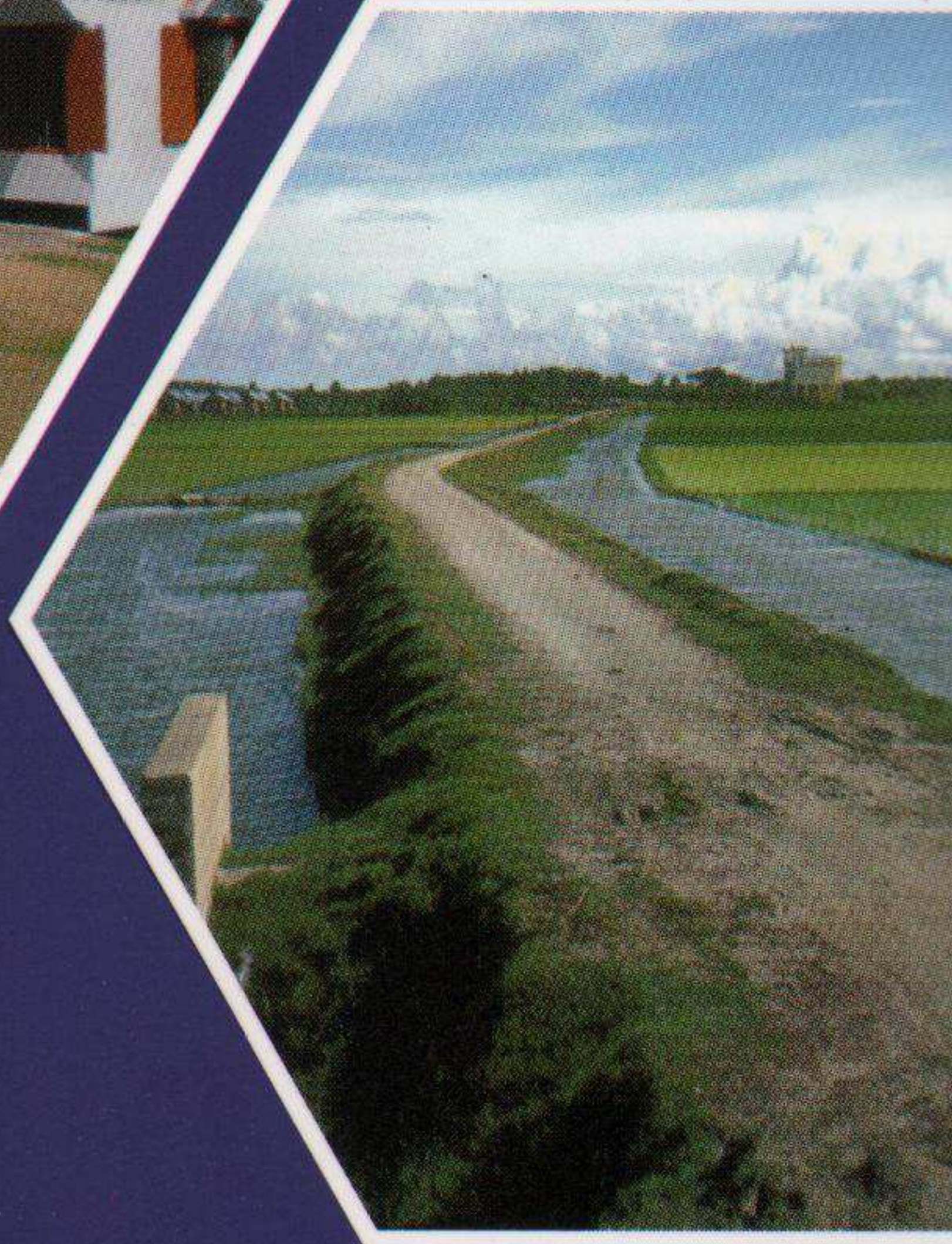
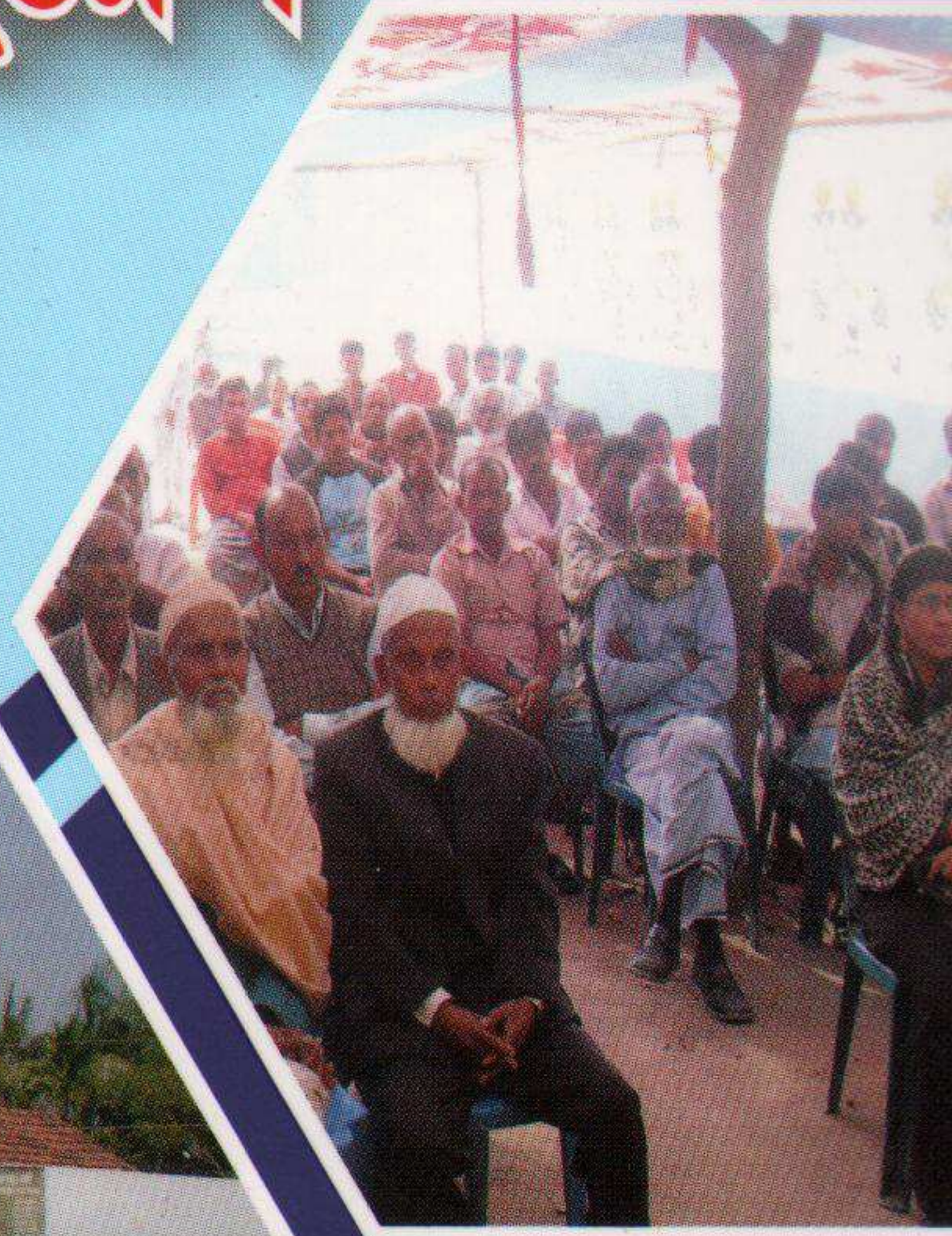




# ইউনিয়ন পরিষদ অপারেশনাল ম্যানুয়েল



স্থানীয় সরকার বিভাগ

স্থানীয় সরকার, পল্লী উন্নয়ন ও সমবায় মন্ত্রণালয়

গণপ্রজাতন্ত্রী বাংলাদেশ সরকার

BDwbqb cwi I` Acvfi kbvj g'vbfqj

~vbxq mi Kvi wefvM  
~vbxq mi Kvi, cj HDbqb I mgevq gšYvj q  
MYcRvZŠx evsj vř` k mi Kvi

## BDwqb cwi I` Acvfi kbvj g'vbtqj

~Zj :  
~vbxq mi Kvi wefvM

msKj b :  
AveyZvtni gnvaf` Rvtei  
wmbqi mnKvi x miPe, ~vbxq mi Kvi wefvM |

muv`bv:  
kvxgv bwmfi, hM-miPe, ~vbxq mi Kvi wefvM |  
GKi vgj nK, cwi Pvj K (cAkqY), RvZxq ~vbxq mi Kvi Bbw=UUDU  
tgv: Awgbj Bmj vg, wmbqi cvej K dvBb'vY t'ukvij ÷, Gj wRGmic:2  
AwRZ Kgvi cvj, wmbqi tj vKvj Mfb'gU AwWU t'ukvij ÷, Gj wRGmic:2

mweR ZEjeavb :  
tK Gg tgvRvafsj nK  
AwZwi<sup>3</sup> miPe, ~vbxq mi Kvi wefvM

cKvkKvj :  
AvM ÷ 2012

mnvqZv :  
wZxq tj vKvj Mfb'vY mfvUcOR± (Gj wRGmic:2)  
~vbxq mi Kvi wefvM |

KuvDUvi KuvR :  
Gg. G. i'ng, KuvDUvi Acvfi Ui, ~vbxq mi Kvi wefvM |

gy'Y :  
Ktj R tMBU evBwUs GU wCUs  
1/7, Ktj R tMBU, tgvnaf` cj, XvKv-1207 |  
tdvb t 9122979, 01711311366

ISBN : 978-984-33-5560-7

# gjeÜ

mvsweawbK A½xKvi Abjvqx miKvi c¼vmþbi mKj ch¼q ubePZ c¼Zwbwaþ`i  
¶lgZvqb Ges Dbqab c¼vmþb KvhrKi AskMhY wbowZ Kivi jþ¶¶ wbi j m c¼Pón  
Pwvj tq hvþ"Q| GiB avivewinKZvq c¼PxbZg `vbxq miKvi c¼Zövb wntmte  
BDwbqb cwi l`þK kw³kvj x l KvhrKi tmergj K c¼Zövtb ifcvšþi c`þ¶c  
tbl qv ntqþQ| `vbxq miKvi wfvM gþb Kþi G Rb` i ay`wqZi; c¼vbB hþ\_ó bq  
eis `wqZi; cvj þbi Rb` ch¼ß ¶lgZv l Aw\_ R `faxbZv c¼vb, m¶lgZv ewx Ges  
`vbxq ch¼q cwi Kíbv c¼qab l Zv ev`evqþbi mKj ch¼q RbAskMhY wbowZ  
Kiv Avek`K| G jþ¶¶ `vbxq miKvi wfvM Rj vB 2006 ntZ Rþ 2011 chS-  
òtj vKj Mfb¼Y mvþcvU©c¼R± (Gj wRGmnc)ó mdj fivte ev`evqab KþiþQ| G  
c¼Kþi i mvdj` tUKmB l c¼wZövbKxKiþYi jþ¶¶ `vbxq miKvi wfvM, miKvi  
l wekþvstþKi thS\_ A\_¶qþb c¼q 3900.00 tKwU UvKv e`tq c¼P eQi tgqvw`  
òwZxq tj vKj Mfb¼Y mvþcvU©c¼R± (Gj wRGmnc:2)ó ev`evqþbi KvR nvþZ  
wbþqþQ hv Rj vB 2011 tZ`i` ntq Rþ 2016 tZ þkl nte| G c¼Kí ntZ  
BDwbqb cwi l`mgþni e`vsK wnmvte mi vmwi t\_vK eivl` `vbsþi Kiv ntq `vtK,  
hv w`tq `vbxq RbMþYi mi vmwi AskMhþYi gva`tg Zvt`i AMhwaKvi Abjvqx  
Dbqab c¼Kí MhY, ev`evqab l Z`vi wKi e`e`v iþqþQ|

bvix-Dbqab l bvixi ¶lgZvqb wbowZKþYi jþ¶¶ G c¼Kþi i Avl Zvq BDwbqb  
cwi lþ`i AbKþj th eivl` `vbsþi Kiv ntq"Q Zvi 30% A\_©gwnj vt`i Øviv  
AMhwaKvi c¼ß w`g ev`evqþb e`q KiþZ nte| c¼ZwU BDwbqb cwi lþ`i AšZ  
wZbwU lqvW©BDwbqb cwi lþ`i gwnjv m`m`þ`i lqvW©KwguUdi mfvcwZ ivLv  
eva`Zvgj K Kiv ntqþQ|

Gj wRGmnc:2-G BDwbqb cwi lþ`i cwi Kíbv c¼qab, `vbxq RbMþYi AskMhþY  
w`g MhY, ev`evqab Ges gvVch¼q c¼Zte`b `Zwi i þKškj BZ`w` w`l q\_þjv  
mnRZi Kivi mþ½ mþ½ t\_vK eivl`i cwi gwYl ewx Kiþe| evsj vt`k miKvi  
`pfvte weklm Kþi th, m`úþ`i G µgewaZ we`þi Ges mvgwRK ch¼¶¶Y  
kw³kvj x Kivi c¼µqv c¼Kþi i jvMmB cwi Kíbv c¼qab Ges ev`evqab mnRZi  
Kiþe| GKB mþ½ w`g ev`evqþb e`q l mgq Kwgtq BDwcmgþni `wqZi l  
mþPZbv ewx Kiþe|

gvWchq G cKtí i Kvhg mPvi "iſc ev<sup>-</sup>evqb Ges mnſR BDwbqb cwi lſ i  
mvaviY Kvhewj m<sup>u</sup>v`b Kivi Rb` G Acvtikbvj g<sup>v</sup>btqj cſqb Kiv ntqtQ|  
GB Acvtikbvj g<sup>v</sup>btqj c<sup>x</sup>uZMZ Kivtgi Z<sup>-</sup> mseij Z hv BDwcmgſK  
tgſwj K t<sup>v</sup>K eivl Znvej e<sup>e</sup>-vcbv Ges ms<sup>w</sup>k<sup>e</sup> Kvhewj i mſ½ m<sup>u</sup>Kſ<sup>3</sup>  
`b<sup>w</sup>`b KvR cwi Pj bvq mnvqZv Kiſe| G wbt`KkvZ w<sup>-</sup>gmgn wbePb,  
Abtgv`b, ev<sup>-</sup>evqb, AeKivtgmZ Dbqb Ges Z<sup>E</sup>yeatſi cikvcwk tmev l  
gvj vgvj  $\mu$ qms<sup>u</sup>vſ-welqvej i tſſſ BDwcmgſni Aek` cvj bxq welqmgſni  
wek` eY<sup>0</sup>v t` lqv ntqtQ| G Acvtikbvj g<sup>v</sup>btqj i tKvſv weiv/ ktai A<sup>o</sup>,  
Abev` A<sup>-</sup>ev e<sup>v</sup>L<sup>v</sup>, fveMZ cKvk A<sup>-</sup>ev tKvſv kZ<sup>o</sup>wbtq weivſai DrcwE ntj  
tmſſſ<sup>1</sup> <sup>-</sup>vbxq mi Kvi, cj<sup>x</sup>-Dbqb l mgevq gſ<sup>y</sup>vj tqi <sup>-</sup>vbxq mi Kvi wefvMi  
wm<sup>x</sup>vſB Povſ-eſj weſwPZ nſe| <sup>-</sup>vbxq mi Kvi wefvM mgq mgq G wbt`Kkvi  
cſqvRbxq cwi ea<sup>0</sup> A<sup>-</sup>ev ms<sup>-</sup>vi KiſZ cviſe| Djſ <sup>-</sup>D<sup>3</sup> cwi ea<sup>0</sup> A<sup>-</sup>ev  
ms<sup>-</sup>vi mgn tj vKvj Mfb<sup>0</sup>Y mvtcvU<sup>o</sup>cſR<sup>±</sup>:2-Gi Dbqb mnſhvMxi mſ½ Avſj vPbv  
Ges g%ZK` mvtcſſ KvhKi nſe|

AvejAvj g tgv: kin` Lvb  
miPe  
<sup>-</sup>vbxq mi Kvi wefvM

# mWPCĪ

μwgK bs	wel q	cōv
	fīgKv	13
1.	BDwbqb cwi l̄ i m̄vavi Y Kvhe×wZ I Kvheij	15
1.1	BDwbqb, I qvW <sup>q</sup> BDwbqb cwi l̄ MVb	15
1.1.1	BDwbqb cwi l̄ MVb	15
1.1.2	BDwbqb I I qvW <sup>q</sup> MVb	15
1.2	BDwbqb cwi l̄ i tPqvi g'vb I m`m̄ i m̄ú <sup>t</sup> K <sup>q</sup> leavbeij	15
1.2.1	BDwbqb cwi l̄ i tPqvi g'vb I m`m̄M̄Yi kc_ ev tNvl Yv	15
1.2.2	cwi l̄ i tPqvi g'vb I m`m̄M̄Yi Kvheij	15
1.3	I qvW <sup>q</sup> mfv	16
1.3.1	I qvW <sup>q</sup> ch <sup>q</sup> Db <sup>3</sup> mfv	16
1.3.2	I qvW <sup>q</sup> mfv i q̄gZv I Kg <sup>e</sup> wi wa	16
1.3.3	I qvW <sup>q</sup> mfv i `wqZj	18
1.4	BDwbqb cwi l̄ i mfv, q̄gZv Ges Kvheij	19
1.4.1	cwi l̄ i mfv I Zj we mfv	19
1.4.2	`vqx KwguU MVb I Gi Kvheij	20
1.4.3	cwi l̄ i wbe <sup>h</sup> x q̄gZv	21
1.4.4	cwi l̄ i Kvheij	22
1.4.5	tPqvi g'vb c'v <sup>t</sup> bj	23
1.5	BDwbqb cwi l̄ i c <sup>ij</sup> k I Mōg cāZi q̄v wel qK Kvheij	23
1.6	BDwbqb cwi l̄ i cāZ mi Kv <sup>t</sup> i i Ab'vb" Kg <sup>R</sup> Z <sup>h</sup> `wqZj	23
1.6.1	mi Kv <sup>t</sup> i i `wqZj	23
1.6.2	`vbxq ch <sup>q</sup> q mi Kw <sup>i</sup> Kg <sup>R</sup> Z <sup>h</sup> M̄Yi BDwbqb cwi l̄ i wel t <sup>q</sup> `wqZj	24
1.7	BDwbqb cwi l̄ KZ <sup>R</sup> mgš <sup>q</sup>	25
2.	cwi l̄ i Aw <sup>l</sup> <sub>R</sub> e'e`vcbv, m̄ú <sup>w</sup> E I Znnej	29
2.1	Aw <sup>l</sup> <sub>R</sub> e'e`vcbv	29
2.1.1	cwi l̄ i m̄ú <sup>w</sup> E AR <sup>h</sup> , `L <sup>t</sup> j i vLvi I w <sup>b</sup> ú <sup>w</sup> E Kivi q̄gZv	29
2.1.2	cwi l̄ i m̄ú` n`vš <sup>t</sup>	30
2.1.3	cwi l̄ i Znnej	30
2.1.4	cwi l̄ i e`q	30
2.1.5	cwi l̄ i Znnej msi q̄Y ev w <sup>e</sup> b <sup>t</sup> q <sup>m</sup> Ges w <sup>e</sup> t <sup>k</sup> l Znnej MVb	31
2.1.6	`vqhy <sup>3</sup> e`q	31

2.1.7	տոմս	31
2.1.8	տոմսի գրքի արժեք	32
2.2	տոմսի էմիսիայի արժեք	32
2.2.1	տոմս	32
2.2.2	տոմսի էմիսիայի արժեք	33
2.2.3	տոմսի կապիտալի արժեք	33
2.2.4	տոմսի գրքի արժեք	33
2.2.5	տոմսի գրքի արժեքի մասին գրքի	34
2.2.6	տոմսի էմիսիայի գրքի արժեքի մասին	34
2.2.7	տոմսի էմիսիայի գրքի արժեքի մասին	34
2.3	տոմսի արժեքի արժեք	35
2.3.1	տոմսի արժեքի արժեքի մասին	35
2.3.2	տոմսի արժեքի արժեքի մասին	35
3.	տոմսի կապիտալի արժեքի մասին	36
3.1	տոմսի կապիտալի արժեքի մասին	36
3.1.1	տոմսի կապիտալի արժեքի մասին	36
3.1.2	տոմսի կապիտալի արժեքի մասին	37
3.1.3	տոմսի կապիտալի արժեքի մասին	38
3.2	տոմսի կապիտալի արժեքի մասին	41
3.2.1	տոմսի կապիտալի արժեքի մասին	41
3.2.2	տոմսի կապիտալի արժեքի մասին	42
3.2.3	տոմսի կապիտալի արժեքի մասին	43
3.2.4	տոմսի կապիտալի արժեքի մասին	43
3.2.5	տոմսի կապիտալի արժեքի մասին	43
3.2.6	տոմսի կապիտալի արժեքի մասին	45
3.3	տոմսի կապիտալի արժեքի մասին	46
3.3.1	տոմսի կապիտալի արժեքի մասին	46
3.3.2	տոմսի կապիտալի արժեքի մասին	47
3.3.3	տոմսի կապիտալի արժեքի մասին	47
3.3.4	տոմսի կապիտալի արժեքի մասին	48
3.3.5	տոմսի կապիտալի արժեքի մասին	48
4.	տոմսի կապիտալի արժեքի մասին	49
4.1	տոմսի կապիտալի արժեքի մասին	49
4.1.1	տոմսի կապիտալի արժեքի մասին	49
4.1.2	տոմսի կապիտալի արժեքի մասին	49
4.1.3	տոմսի կապիտալի արժեքի մասին	50
4.1.4	տոմսի կապիտալի արժեքի մասին	50

4.2	Gj wRGmuc:2-Gi Avl Zvq MhYthvM' μq	51
4.2.1	μq msμvš-KwguW	51
4.2.2	KwguW MVtbi bxwZgvj v I „i“ZcY©ewkó”	52
4.2.3	BDwqb chf̄q μq I mSMh msμvš-wel t̄q wbt̄gē KwguWmḡni Kvhēwi wa	53
4.3	tj vKvj Mfb̄Y m̄t̄cvU©R̄t̄±i Avl Zvq μq c×wZ	54
4.3.1	μq c×wZ ej t̄Z wK tevSwq	54
4.3.2	Gj wRGmuc:2-Gi μq-c×wZ	55
4.3.2.1	mi vmi μq c×wZ	55
4.3.2.1.1	mi vmi `icĀ c̄μqvi t̄dv-PvU'	56
4.3.2.2	KwguW μq c×wZ	56
4.3.2.3.1	RFQ c×wZ: wi t̄Kv̄t̄q ÷ di t̄Kv̄Ukb A_® Ab̄t̄ivact̄Īi gva"tg `i mSMh	59
4.3.2.3.2	Avi Gdm̄KD c×wZt̄Z `icĀ MhY I t̄Lvj v	63
4.3.2.3.3	Avi Gdm̄KD c×wZt̄Z `icĀ mḡni gj "vqb	68
4.3.2.3.4	wj cwi t̄k̄v̄tai Zdm̄j	68
4.3.3	Db̄Y³ `icĀ c×wZ	68
4.3.3.1	Db̄Y³ `icĀ c̄μqvi t̄ŋt̄Ī wbt̄Pi wel q „tj v Ab̄mi Y Ki t̄Z nte	69
4.3.3.2	Db̄Y³ `icĀ c×wZi t̄ŋt̄Ī `icĀ c̄Pvi ev c̄Kv̄tki Rb" Ab̄mi Yxq c×wZ	69
4.3.3.3	Db̄Y³ `icĀ `wj cĀZ I PevŠKi Y	70
4.4	μq m̄úwK̄Z wi t̄cvU©c̄Kvk, Awf̄thvM w̄b̄úwĒ, T̄wUcȲμq wb̄ixŋlv	78
4.4.1	μq I w̄g ev̄ evqb msμvš-cĀZte`b	78
4.4.2	μqm̄úwK̄Z Awf̄thvM I w̄b̄úwĒKi Y	80
4.4.3	t̄ŋlv c̄Kvk	80
4.4.4	Awf̄thvM c̄μqvi BD̄ic Ges wewRim̄m-i `wqZi	80
4.4.5	μqc̄μqvi wb̄ixŋlv	81
4.4.6	wk̄p̄vsK KZŔ μt̄qvĒi AwWU	81
4.4.7	μqms̄wK̄-wel t̄q Ki Yxq I wbt̄lavĀv	82
5.	Z_ c̄Kvk	85
5.1	w̄m̄w̄t̄Rb PvU® c̄Kvk	85
5.2	m̄k̄vm̄t̄bi Rb" AvaybK ch̄y³i e"envi	85
5.3	Db̄qb Kvh̄p̄g m̄úwK̄Z Z_ "w̄	86
6.	Rb̄I gZi wbeÜb, M̄g Av`vj Z Ges Ab`vb" tmevm̄g	87
6.1.1	Rb̄I gZi wbeÜb c̄μqv	87
6.1.2	Rb̄I gZi wbeÜt̄bi „i“Zi	88



6.1.3	RbʔI gZi m <sup>u</sup> wKZ Z <sup>u</sup> c0 vʔbi Rb <sup>u</sup> wqZkxj e <sup>u</sup> eM <sup>u</sup>	89
6.1.4	ʔi wRʔ ÷ kb c0 uqv Ges mb <sup>u</sup> c0 vb	89
6.1.5	RvZxqZv Ges Pwi wI K mb <sup>u</sup> cI	89
6.2	wepwi K I AvBib ʔmev	90
6.2.1	M0g Av <sup>u</sup> vj ʔZi DʔI k <sup>u</sup>	90
6.2.2	M0g Av <sup>u</sup> vj Z MVʔbi Avʔe <sup>u</sup> b	91
6.2.3	Avʔe <sup>u</sup> ʔbi wdm	91
6.2.4	bvKP Avʔe <sup>u</sup> b bv-gAʔi i Avʔ kmn Avʔe <sup>u</sup> bKviʔK tdiZ c0 vb	91
6.2.5	Avʔe <sup>u</sup> b bv-gAʔi i Avʔ ʔki wei <sup>u</sup> ʔx wi wfk b/Avicj	91
6.2.6	Avʔe <sup>u</sup> ʔb Kx Kx Z <sup>u</sup> vKʔZ nʔe?	91
6.2.7	Avʔe <sup>u</sup> bcI cvevi ci ʔPqvi g <sup>u</sup> vb Kx Ki ʔeb?	91
6.2.8	c0Zev <sup>u</sup> x <sup>u</sup> we ev weev <sup>u</sup> ʔKvi Ki ʔj M0g-Av <sup>u</sup> vj Z MVb Kiv nʔe bv	92
6.2.9	Kx Kx Kvi ʔY Avʔe <sup>u</sup> b bvKP Kiv hvʔe?	92
6.2.10	M0g-Av <sup>u</sup> vj ʔZi GLwZqvi , BZ <sup>u</sup> w <sup>u</sup>	92
6.2.11	M0g Av <sup>u</sup> vj ʔZi ʔI gZv	92
7.	c0Zʔe <sup>u</sup> b	95
7.1	BDubqb cwi I <sup>u</sup> I vb <sup>u</sup> wmk gubUwi s wi ʔcvU <sup>u</sup> Gj wRGmic	96
7.2	M0g-Av <sup>u</sup> vj ʔZi I vb <sup>u</sup> wmk c0Zʔe <sup>u</sup> b	105
8.	Gj wRGmic i cUfug DʔI k <sup>u</sup> I Kvh <sup>u</sup> g	109
8.1	Gj wRGmic:2-Gi AvI Zvq BDubqb cwi I ʔ i Rb <sup>u</sup> Ab <sup>u</sup> vbmga	111
8.1.1	ʔg <sup>u</sup> ʔij K ʔ vK eivI (BBG) wba <sup>u</sup> ʔY I weZiY	111
8.1.2	ʔg <sup>u</sup> ʔij K ʔ vK eivI w <sup>u</sup> ʔg c0 ʔki Rb <sup>u</sup> c0 w <sup>u</sup> gK thvM <sup>u</sup> Zv wba <sup>u</sup> ʔYi gvcKwV	112
8.1.3	ʔ ʔZv w <sup>u</sup> f <sup>u</sup> EK Ab <sup>u</sup> vb (PBG) wba <sup>u</sup> ʔY I weZiY	112
8.1.4	ʔ vK eivI wej ʔ <sup>u</sup> wMz nevi KviY	113
8.1.5	Gj wRGmic:2-Gi A <sup>u</sup> ʔv i v ʔhme w <sup>u</sup> g M0Y Kiv hvʔe	114
8.1.6	Gj wRGmic:2-Gi A <sup>u</sup> ʔhme ʔ ʔI ʔ e <sup>u</sup> q Kiv hvʔe bv	114
8.2	Gj wRGmic:2-Gi c0wZ0wbK Kiv <sup>u</sup> ʔgv Ges ev <sup>u</sup> evqb e <sup>u</sup> e <sup>u</sup> v	115
8.2.1	RvZxq ch <sup>u</sup> ʔq : ʔR <sup>u</sup> ± w <sup>u</sup> ÷ qwi s KugulJ (wGmim)	115
8.2.2	ʔRj v ch <sup>u</sup> ʔq : ʔRj v mgš <sup>u</sup> q KugulJ (wMim)	115
8.2.3	DcʔRj v ch <sup>u</sup> ʔq : e <sup>u</sup> K M0U ʔKv-Aw <sup>u</sup> ʔk b KugulJ (wevRimim)	116
8.2.4	I qw <sup>u</sup> KugulJ (Ww <sup>u</sup> B-im)	117
8.2.5	w <sup>u</sup> g m <sup>u</sup> cvi wfk b KugulJi (GmGmim) MVb I Kvh <sup>u</sup> ʔij	119
8.3	w <sup>u</sup> g ev <sup>u</sup> evqb m <sup>u</sup> p <sup>u</sup> v <sup>u</sup> š <sup>u</sup> ʔi KW <sup>u</sup> ʔsi ʔY	121

8.4	AvciĒ ev AvfthvM wb®úwĒ eĒeĒv	122
8.5	cĀZte`b cĀZ I bw_fy³KiY	124
8.6	wĒg evQvB, evĒevqb, ZĒyeavb I cwi exŕŕY cĀpıqv	125
8.7	wĒg evĒevqb eĒeĒvcbv	126
9.	mvgwRK I cwi țek Dbqb I msi ŕŕY	127
9.1	bvi xi ŕŕgZvqb	127
9.2	cwi țek I mvgwRK mj ŕŕvi vel qvej	128
10.	cwi wkó : QK	139
10.1	QK : Standard evŕRU di g	139
10.2	QK : bgbv KĒvk eB	141
10.3	QK : 5 eQi tgqv`x cwi Kí bv cĀqŕY cĀqvRbxq QK	142
10.4	Gj wRGmıci `ŕŕZv gj Ēvqb mPKmgn cwi cĀ	143 144



# fwgKv

BDwbqb cwi l` G Dcgnv`tki c0PxbZg `vbxq mi Kvi c0Z0vb | M0g-tPŠwK` wii AvBb 1870-Gi gva`tg c0Zw0Z BDwbqb cwi l` i bvg Ges Kvh0ewj mg`tg mg`tg tbZZ; ev ivR%0wZK cUcwi eZ0bi Kvi tY cwi ewZ0 n`qtQ | GK mgq Gi bvg wQj c0Av`tgZ | c0\_wgKfivte c0Av`tgZi KvR wQj M0tgi AvBb k;Ljv i 0vi Rb` tPŠwK`vi wbtqvM c0vb Kiv | cuP m`m` wenk0 c0Av`tgZ tRjv g`wRt`÷U KZ0 g`tbvbxZ n`Zb | DcwbtewkK kvmbvg`tj tKej ivR`^Av`vq w`tg Kvh0ewj i i` n`tj l Kvj m`tg BDwbqb cwi l` AvBbk;Ljv i 0vi, AeKvWv`gv Dbqb, c0K i ev`evqb, mi Kwi weifb0eKg0mP mgš0q mvab Ges RbMYtK wKQz tgšw`j K tmev c0vb BZ`w` i m`½ hy0 nq |

`vbxq mi Kvi (BDwbqb cwi l`) AvBb 2009-G hw` l BDwbqb cwi l` i A`bK KvR l `wqZ; weaZ Av`Q Z\_wc BDwbqb cwi l` i `b w`b KvR wKfivte m0uv` Z nte tm m0utK0e`wii Z wbt` 0Kv m0uj Z 0BDwbqb cwi l` Acv`tkbvj g`vbtqj 0 A`vewa c0KwKZ nqib | 2006 mvtj tjvKvj Mfb0Y mvtcvU`c0R± ev`evqtb mnvqZv Kivi Rb` BDwbqb cwi l` i Rb` GKwU Acv`tkbvj g`vbtqj c0Z Kiv n`qtQj ; hvi g`ta` BDwbqb cwi l` i cwi K i bv, Avw`0 e`e`vcbv, mq, Dbqb, w`tg ev`evqb Ges w`tcwU0 BZ`w` w`lq m0utK0 K wbt` Rbv wQj | Gi B t00tZ `vbxq mi Kvi w`fVM wmxvš-wbtq`Q th, BDwbqb cwi l` i Rb` GKwU mvaviY Acv`tkbvj g`vbtqj `Zwi Kiv nte hv BDwbqb cwi l` tK AvBb c0E Kvh0ewj Z\_v cwi K i bv, Avw`0 e`e`vcbv, mq, Z` c0vb, tmev c0vb BZ`w` m0uv`tb mnvqZv Ki te Ges Zv` i c0kvmwbK w`lqvewj m0uv`tb l Zv` i `wqZ; Kg0 fwgKv wba0tY mnvqZv Ki te |

G Acv`tkbvj g`vbtqj BDwbqb cwi l` i `b w`b Kvh0ewj m0uv`tbi m`½ hy0 w`lqvewj i Dci w`tkl bRi t`te | `vbxq mi Kvi (BDwbqb cwi l`) AvBb 2009, MYmq AvBb 2006 Ges `vbxq mi Kvi w`fVM t`tK Rwi KZ weifb0e wbt` 0Kv, cwi c0, c0Av`cb BZ`w` i Dci w`fE Kti GuU c0Yqb Kiv n`qtQ | G Acv`tkbvj g`vbtqj Gj wRGmwc:2 t`ke`vcx ev`evqtb i Rb` c0qvRbxq wbt` Rvewj mgx |

Acv̄tikbvj g'vbtqj Ggb GKwU `wj hv wbcwgZ nvj bvMv` Kivi `ve ivtL |  
mvgwMkfvte gvW chq cKí ev-evqtbi AwfÁZvi wfwÉtZ mgtq mgtq bZb  
wKQz msthrRb, we`gvb wKQz cwieZfbi c0qvRb ntj Zv Acv̄tikbvj g'vbtqj  
Ašf® ntZ cvti | mgvR ev-eZvi wbowtL Avgvt`i fvj hv wKQz AR® Zvi  
wfwÉtZ we`gvb AvBbKvbtb Ges Acv̄tikbvj g'vbtqj mstkrab Kivi mthvM  
AvtQ Ges \_vKte |

†K Gg tgvRv†šj nK  
AwZwi<sup>3</sup> mwPe, vbxq mi Kvi wfvM  
|  
RvZxq cKí cwi Pvj K, Gj wRGmic:2



MVt̄bi Rb̄ t̄Kv̄t̄bv̄ m̄vaviȲ w̄beP̄b̄ H̄ cwī l̄t̄ ī Rb̄ AbjōZ̄ ceēZ̄P̄ m̄vaviȲ w̄beP̄t̄bi  
Z̄wiī L̄ t̄t̄K̄ 5 (c̄uP̄) ermī c̄Ȳh̄l̄ q̄vī 180 (GKk̄ Awk̄) w̄ t̄bī ḡt̄ā AbjōZ̄ n̄t̄e|

### 1.3. I q̄w̄m̄fv̄

BD̄wb̄qb̄ cwī l̄t̄ ī c̄ōZ̄w̄ I q̄w̄ḠK̄w̄ I q̄w̄m̄fv̄ MVb̄ Kīt̄Z̄ n̄t̄e| c̄ōZ̄K̄ I q̄w̄P̄  
t̄fv̄Uvī Z̄w̄j̄ Kv̄q̄ AšF̄P̄ ēw̄M̄t̄Yī mḡšt̄q̄ H̄ I q̄w̄P̄ I q̄w̄m̄fv̄ M̄w̄Z̄ n̄t̄e|

#### 1.3.1. I q̄w̄ch̄q̄ Db̄P̄ m̄fv̄

- (1) c̄ōZ̄K̄ I q̄w̄m̄fv̄ Gī t̄v̄bx̄q̄ m̄x̄gvī ḡt̄ā ermt̄ī Kgct̄¶ 2 (̄β) w̄l̄ m̄fv̄ Kīt̄e  
hvī GK̄w̄ n̄t̄e ev̄rm̄wī K̄ m̄fv̄|
- (2) I q̄w̄m̄fv̄ī t̄K̄vīḡ n̄t̄e mēq̄v̄Ū t̄fv̄Uvī m̄sL̄vī w̄ek̄ f̄v̄t̄Mī GK̄f̄v̄M̄ (5%) ōv̄iv̄|  
ḡj̄ Z̄w̄ē m̄fv̄ī Rb̄ t̄K̄vīḡ Avek̄K̄ n̄t̄e b̄v̄, h̄v̄ m̄v̄Z̄ w̄ b̄ cī GK̄B̄ mḡq̄ I t̄v̄t̄b̄  
AbjōZ̄ n̄t̄e|
- (3) BD̄wb̄qb̄ cwī l̄t̄ ī I q̄w̄m̄fv̄ AbjōZ̄t̄bī Kgct̄¶ m̄v̄Z̄w̄ b̄ c̄t̄ēh̄\_v̄h̄\_f̄v̄t̄ē m̄nR̄ I  
M̄h̄Ȳt̄h̄M̄ D̄c̄v̄t̄q̄ M̄Ȳw̄ēÁw̄B̄ R̄w̄ī Kīt̄e; ḡj̄ Z̄w̄ē m̄fv̄ī t̄¶t̄t̄ I Abj̄f̄c̄ M̄Ȳw̄ēÁw̄B̄  
R̄w̄ī Kīt̄Z̄ n̄t̄e|
- (4) BD̄wb̄qb̄ cwī l̄t̄ ī t̄P̄q̄vīḡv̄b̄ I q̄w̄m̄fv̄ AbjōZ̄ n̄l̄ q̄vī w̄el̄q̄w̄ w̄b̄w̄ōZ̄ Kīt̄eb̄  
Ges̄ m̄s̄w̄k̄é-I q̄w̄m̄ m̄ m̄fv̄c̄w̄Z̄ w̄n̄t̄m̄t̄ē D̄³ m̄fv̄ cwī P̄v̄j̄ b̄v̄ Kīt̄eb̄|
- (5) m̄s̄w̄k̄é-I q̄w̄P̄ m̄sīw̄¶Z̄ Av̄m̄t̄bī ḡw̄j̄v̄ m̄ m̄ I q̄w̄m̄fv̄ī D̄c̄t̄ ōv̄ n̄t̄eb̄|
- (6) I q̄w̄m̄fv̄q̄ I q̄w̄P̄ m̄w̄ēR̄ Db̄q̄b̄ K̄v̄h̄¶iḡm̄n̄ Ab̄v̄b̄ w̄el̄q̄m̄ḡn̄ ch̄¶j̄v̄P̄b̄v̄ K̄iv̄  
n̄t̄e| ew̄l̄ R̄ m̄fv̄q̄ m̄s̄w̄k̄é-I q̄w̄m̄ m̄ w̄eM̄Z̄ ermt̄ī ī ew̄l̄ R̄ c̄ōZ̄t̄ē b̄ Ges̄ Aw̄ R̄  
m̄st̄k̄h̄n̄n̄ I q̄w̄P̄ P̄j̄ḡv̄b̄ m̄K̄j̄ Db̄q̄b̄ K̄v̄h̄¶iḡ m̄áú̄t̄K̄Āew̄n̄Z̄ Kīt̄eb̄| I q̄w̄  
m̄fv̄ī t̄K̄v̄t̄bv̄ w̄m̄x̄v̄š̄-ev̄ev̄q̄b̄ K̄iv̄ m̄á̄ē b̄v̄ n̄t̄j̄ m̄s̄w̄k̄é-I q̄w̄m̄ m̄ Ges̄ BD̄wb̄qb̄  
cwī l̄t̄ ī t̄P̄q̄vīḡv̄b̄ Gī t̄h̄š̄w̄K̄Z̄v̄ I q̄w̄m̄fv̄q̄ D̄c̄v̄cb̄ Kīt̄eb̄|

#### 1.3.2. I q̄w̄m̄fv̄ī ¶̄lḡZ̄v̄ I Kḡēw̄ī w̄a

- (1) t̄v̄bx̄q̄ mīK̄vī (BD̄wb̄qb̄ cwī l̄t̄) Av̄B̄b̄ 2009-Gī w̄eav̄b̄ m̄v̄t̄c̄t̄¶ Ges̄ w̄ēw̄ā ōv̄iv̄  
w̄b̄ā¶ī Z̄ c̄x̄w̄Z̄t̄Z̄ I q̄w̄m̄fv̄ī w̄bḡew̄ȲZ̄ ¶̄lḡZ̄v̄, K̄v̄h̄¶ew̄j̄ I Aw̄aK̄vī v̄v̄K̄t̄e:  
(K) BD̄wb̄qb̄ cwī l̄t̄ ī Db̄q̄b̄ cwī K̄ī b̄v̄ c̄ōq̄t̄bī Rb̄ c̄ōq̄v̄R̄bx̄q̄ m̄K̄j̄ Z̄ w̄  
m̄s̄M̄h̄ I w̄eb̄ t̄K̄īȲ m̄n̄v̄q̄Z̄v̄ c̄ōv̄b̄| Ḡ cwī K̄ī b̄v̄ c̄Āew̄l̄ R̄ ev̄ ew̄l̄ R̄ n̄t̄Z̄  
c̄v̄t̄ī|  
(L) I q̄w̄ch̄q̄ c̄K̄ī c̄ōw̄ē c̄ōZ̄ Ges̄ ev̄ev̄q̄b̄t̄h̄v̄M̄ w̄ḡ I Db̄q̄b̄ Kḡm̄P̄ī  
AM̄ōw̄aK̄vī w̄b̄īf̄c̄Ȳ| Ḡ m̄K̄j̄ c̄K̄ī ev̄ w̄ḡ Ḡj̄v̄K̄vī I q̄w̄m̄fv̄ī ḡv̄āt̄ḡ  
c̄ōw̄ēZ̄ I AM̄ōw̄aK̄vī w̄b̄īf̄c̄Z̄ n̄t̄Z̄ n̄t̄e|  
(M) w̄b̄ā¶ī Z̄ w̄b̄Ȳq̄t̄Kī w̄f̄w̄Ēt̄Z̄ w̄ēw̄f̄b̄w̄mī K̄w̄ī Kḡm̄P̄ t̄h̄ḡb̄, w̄f̄w̄R̄w̄w̄, w̄f̄w̄R̄Ḡd̄,  
eq̄v̄ f̄v̄Z̄v̄, w̄eav̄ev̄ f̄v̄Z̄v̄ B̄Z̄ w̄ D̄c̄K̄vīt̄f̄v̄M̄t̄ī P̄ov̄š̄- AM̄ōw̄aK̄vī Z̄w̄j̄ Kv̄  
c̄ōZ̄ I BD̄wb̄qb̄ cwī l̄t̄ ī w̄b̄K̄Ū n̄v̄š̄t̄ī| Ḡ Z̄w̄j̄ Kv̄ t̄v̄bx̄q̄f̄v̄t̄ē I q̄w̄  
m̄fv̄q̄ Av̄t̄j̄v̄P̄b̄vī ḡv̄āt̄ḡ P̄ov̄š̄-K̄iv̄ ev̄Áb̄x̄q̄|  
(N) Db̄q̄b̄ c̄K̄ī K̄v̄h̄R̄ī f̄v̄t̄ē ev̄ev̄q̄t̄bī Rb̄ t̄v̄bx̄q̄f̄v̄t̄ē c̄ōq̄v̄R̄bx̄q̄ m̄K̄j̄ c̄K̄vī  
m̄n̄t̄h̄w̄M̄Z̄v̄ c̄ōv̄b̄|

- (O) t`^Ovk†gi wfiÉ†Z `vbxq Dbq̄b Kvh̄p̄ig Ges tmevgj K Kvh̄p̄ig ev`evq̄tb Drm̄n c0vb I mnvqZvKiY|
  - (P) iv`vi ewZ, wbivc` cwbi Drm, Rb`ŕ` BDwbU, tmP mjeaw` Ges Ab`vb` RbKj`vYgj K cKÍ `vb ev GjvKv wbaŕ†Yi Rb` cwi I`†K civgk` c0vb|
  - (Q) cwi`vi cwi`Obzv, Rb`ŕ`, cwi tek msi ¶Y, e¶†ivcY, cwi tek `†Y tiva, `xwZmn Ab`vb` mvgwRK AcK†g¶ wel†q MYm†PZbZv m̄w0 Kiv|
  - (R) I q†W¶ wefba†k†Y I tckvi t†v†Ki g†a` HK` I m̄m̄cK`m̄w0 Kiv, msMvb Mto †Zjv Ges wefba†cKvi µxov I m̄v`wZK Abp̄vb Av†qvRb Kiv|
  - (S) I q†W¶ wefba†Dbq̄bgj K KgRv†Ei m†½ m̄c,³ DcKvi†fvMx t†k†Y ev tMv0†K D0x, Z`vi K I mnvqZv c0vb|
  - (T) mi Kv†i i wefba†Kj`vYgj K KgRv†P†y³ (thgb, eq`fvZv, fZ¶K, BZ`w`) e`w³† i Zwj Kv hvPvB Kiv|
  - (U) I q†W¶ wefba†GjvKvq ev`evq̄b†hvM` Dbq̄b Kv†Ri c0° j b msµvš`wefba† Z`w` msi ¶Y|
  - (V) m̄w0w` Ze` KvR I tmevmg†ni we`wi Z Z` mieivn|
  - (W) cwi I` KZ¶ I qW`msµvš`wel†q MnxZ w̄m̄xvšm̄g†ni thšw³KZvmgn AeinZ nl qv|
  - (X) I qW`mfv KZ¶ MnxZ w̄m̄xvšm̄g†ni ev`evq̄b AMWZ ch¶j vPbv Kiv Ges †Kv†bv w̄m̄xvš`ev`evq̄b bv nl qvi KviY AbjvÜvb Kiv|
  - (Y) Rb`ŕ` welqK Kvh̄p̄ig, we†klZ wefba†cKvi tivM c0Z†iva Ges cwi evi cwi Kíbv Kvh̄p̄†g m̄µq m†hwmZv Kiv; m`wbtUkb Kvh̄p̄†gi m†½ m̄c,³ KgRZ¶ev KgPvi xMY†K eR`Acw††Yi †¶†† t`^Ovk†gi wfiÉ†Z mnvqZv c0vb|
  - (Z) I q†W¶ wefba†GjvKvq wbivc` cwbi mieivn, iv`v Av†jvKZKiY I Ab`vb` tmev c0v†b †wU wePzwmgn wPw†Z Kiv Ges Zv `†xKi††Yi e`e`v Kiv|
  - (\_) I q†W¶ wefba†¶¶v c0Z0††bi AwffveK`w¶¶K m̄cK`Dbq̄b|
  - (^) thSZK, evj`weevn, eüweevn I GvwW w†¶¶††ci g†Zv mvgwRK m̄gm`v `†xKi††Y mvgwRK Av†`vj b Mto †Zjv|
  - (a) Rb¶ I gZi wbeÜb Kvh̄p̄†g m†hwmZv c0vb Kiv|
  - (b) AvZ†KgR̄s`vbm̄n Ab`vb` A`wZK KgRv†E Drm̄wZ Kiv|
  - (c) mi Kvi ev cwi I` KZ¶ AwcZ Ab`vb` `wqZj m̄cv` b|
- (2) I qW`mfv, m̄vavi Y ev we†kl mfvq c0B wefba†c0Z†e` b ch¶j vPbv Ki†e| wefba† Dbq̄b Kvh̄p̄†gi ev†RU wefvRb, Kg`wi Kíbv, LvZ wfiÉK A`eivl, c0° j b, m̄cw` Z I m̄cw` Ze` Kv†Ri gjvvgj µq eve` A`e`q BZ`w` wel†q Db¶³ `k0xq `v†b tev†w¶j †L Uw††q RbMY†K AeinZ Ki†Z n†e|



- (3) I qvW<sup>o</sup>mfvq AwWU wi tcvU<sup>o</sup>Dc<sup>-</sup>vcb I Avtj vPbv Ki tZ nte Ges G wel tq mfvi gZvgZ I mpcwii k cwi l t i we tePbvi Rb<sup>o</sup> t c<sup>o</sup>Y Ki tZ nte |
- (4) BDwbqb cwi l t i mwPe I qvW<sup>o</sup>mfvq Dcw<sup>-</sup>Z t t K mfvi Kvh<sup>o</sup>eei Yx ^Zwi I MpxZ wmxvS<sup>o</sup>mg<sup>o</sup> ti KW<sup>o</sup>Ki teb Ges ev<sup>-</sup>eqb AM<sup>o</sup>MwZ cieZx<sup>o</sup>cwi l<sup>o</sup> I I qvW<sup>o</sup>mfvq Dc<sup>-</sup>vcb Ki teb |
- (5) I qvW<sup>o</sup>mfv tKvtbv mvavi Y ev we tkl Kvh<sup>o</sup> m<sup>o</sup>ub<sup>o</sup>ckwi evi D t i t k<sup>o</sup> GK ev GKwaK Dc-Kugulj MVb Ki tZ cvi te | Dc-Kugulj m<sup>o</sup>m<sup>o</sup> msL<sup>o</sup>v 10 ( k) R t bi Awak nte bv Ges Gi g t a<sup>o</sup> Kgct<sup>o</sup> 3 (wZb) Rb gwnj v nte b |
- (6) msL<sup>o</sup>vMwi t o i w f w E t Z I qvW<sup>o</sup>mfvi wmxvS<sup>o</sup>-MpxZ nte, Z te hZ<sup>o</sup> t m<sup>o</sup>e mvavi Y HK<sup>o</sup>g t Zi Ges mfviq Dcw<sup>-</sup>Z gwnj v t i AskM<sup>o</sup>t Yi w f w E t Z wmxvS<sup>o</sup>-M<sup>o</sup>h Y Kiv ev<sup>o</sup>Abxq nte |
- (7) I qvW<sup>o</sup>mfv weAwB AvnY<sup>o</sup>t bi gva<sup>o</sup>tg m<sup>o</sup>e<sup>o</sup> DcKvi t f v M x t<sup>o</sup> i w b K U n t Z c<sup>o</sup>B<sup>o</sup> i Lv<sup>o</sup>-mgn Z<sup>o</sup> s-K t i hvPvB evQvB t qi Rb<sup>o</sup> mfviq Dc<sup>-</sup>vcb Ki te | mfviq hvPvB evQvB t qi ci w b a<sup>o</sup> i Z w b Y<sup>o</sup>q t Ki w f w E t Z DcKvi t f v M x t<sup>o</sup> i PevS<sup>o</sup>-AM<sup>o</sup>waKvi Zwi j Kv c<sup>o</sup>Z Kiv nte Ges Zv cwi l t i Ab t g v t bi Rb<sup>o</sup> t c<sup>o</sup>Y Ki tZ nte | t Kvtbvifc Awbqg c<sup>o</sup>g w Y Z bv n t j cwi l<sup>o</sup> I qvW<sup>o</sup>mfv KZ<sup>o</sup> c<sup>o</sup>ZKZ I t c<sup>o</sup>i Z AM<sup>o</sup>waKvi Zwi j Kv cwi eZ<sup>o</sup> Ki tZ cvi te bv |

1.3.3. I qvW<sup>o</sup>mfvi<sup>o</sup> wqZi

- (1) I qvW<sup>o</sup>mfv wbgj wLZ<sup>o</sup> wqZi cvj b Ki te :
  - (K) I qvW<sup>o</sup>P Dbqbgj K I RbKj<sup>o</sup> Ygt<sup>o</sup> Kvh<sup>o</sup> t gi AM<sup>o</sup>MwZ I Ab<sup>o</sup>v<sup>o</sup> Z<sup>o</sup> w<sup>o</sup> mieivn;
  - (L) Kw<sup>o</sup>l, grm<sup>o</sup>, num-gj wM I ci cvj b, ^<sup>o</sup> I cwi evi cwi K i bv, w k<sup>o</sup> v, Rb<sup>o</sup> ^<sup>o</sup>, thw<sup>o</sup> t h w M, h<sup>o</sup> Dbq<sup>o</sup> b, BZ<sup>o</sup> w<sup>o</sup> w e l qK Dbq<sup>o</sup> b Kg<sup>o</sup> v t E AskM<sup>o</sup>h Y;
  - (M) Rb<sup>o</sup> gZi w b e<sup>o</sup>U b m n A Z<sup>o</sup> v e k<sup>o</sup> K x q A v<sup>o</sup> m v g w i R K D c v E m s M<sup>o</sup>h;
  - (N) e<sup>o</sup> t i v c Y I cwi t e k D b q b Ges cwi t e k<sup>o</sup> t Y g<sup>o</sup> I cwi<sup>o</sup> "Q b e i v L v;
  - (O) b v i x I w k i w b h<sup>o</sup> Z b, b v i x I w k i c v P v i Ges t h S Z K, e j<sup>o</sup> w e e v n I G u m W w b t<sup>o</sup> c w b t i v a K v h<sup>o</sup> g, ^<sup>o</sup> b x<sup>o</sup> Z m n A b<sup>o</sup> v<sup>o</sup> m v g w i R K A c K t g<sup>o</sup> w e i t x R b m t P Z b Z v m<sup>o</sup>o Kiv;
  - (P) I qvW<sup>o</sup>P AvBb-k; Lj v i v m n m v g w i R K m<sup>o</sup> c<sup>o</sup> h Z e R v q i v L v;
  - (Q) RbMY t K Ki, w d, t i B U B Z<sup>o</sup> w<sup>o</sup> m n w e w f b e c K v i F Y cwi t k v t a i R b<sup>o</sup> D<sup>o</sup> y Kiv;
  - (R) ^<sup>o</sup> v b x q m<sup>o</sup> c t<sup>o</sup> i m s M<sup>o</sup>h I D b q t b i g v a<sup>o</sup> t g cwi l t i m<sup>o</sup> c t<sup>o</sup> i D b q t b m n v q Z v Kiv;
  - (S) t<sup>o</sup> ^<sup>o</sup> v k t g i w f w E t Z D b q b g j K I A b<sup>o</sup> v<sup>o</sup> m g v R M v b g j K K g<sup>o</sup> P e v<sup>-</sup> e q t b Ges m s M v b ^<sup>o</sup> Z w i t Z m n v q Z v;
  - (T) g n v g w i I c<sup>o</sup> K u Z K ^<sup>o</sup> t h v<sup>o</sup> t g v K v t e j v q R i<sup>o</sup> w i w f w E t Z K i Y x w b a<sup>o</sup> Y |

wi tcvU<sup>c0</sup> vb

I qvW<sup>m</sup>mfvi Kvh<sup>e</sup>wj I `wqZ; m<sup>c</sup>tK<sup>c</sup>wi I` tK wi tcvU<sup>c0</sup> vb |

wetkl mfv

I qvW<sup>m</sup>mfv t<sup>q</sup>I wetk<sup>t</sup>l wetkl mfv Avn<sup>y</sup>v<sup>t</sup>bi Rb<sup>o</sup> cwi I` tK Ab<sup>t</sup>iva Ki tZ cvi t<sup>e</sup> |

e<sup>o</sup>q Ab<sup>t</sup>gv<sup>o</sup> b

I qvW<sup>m</sup>mfvi Ab<sup>t</sup>gv<sup>o</sup> b ienxb tKv<sup>t</sup>bv e<sup>o</sup>q, hvi `wqZ; e<sup>o</sup>wqZ n<sup>e</sup>, Zv Zvi e<sup>o</sup>w<sup>3</sup>MZ `vq w<sup>t</sup>m<sup>t</sup>e MY<sup>o</sup> n<sup>e</sup> |

### 1.4. BD<sup>w</sup>bqb cwi I t<sup>o</sup> i mfv, <sup>q</sup>IgZv Ges Kvh<sup>e</sup>wj

#### 1.4.1. cwi I t<sup>o</sup> i mfv I Zj we mfv

- (1) c<sup>0</sup>Z<sup>o</sup>K cwi I<sup>o</sup>, cwi I t<sup>o</sup> i Kvh<sup>e</sup> t<sup>q</sup> c<sup>0</sup>Z gv<sup>t</sup>m b<sup>o</sup>bZg GK<sup>w</sup>U mfv Ab<sup>o</sup>v<sup>t</sup>bi e<sup>o</sup>e<sup>o</sup>v Ki t<sup>e</sup> Ges D<sup>3</sup> mfv Aw<sup>d</sup>m mg<sup>t</sup>qi g<sup>t</sup>a<sup>o</sup> Ab<sup>o</sup>Z n<sup>e</sup> |
- (2) cwi I t<sup>o</sup> i 50% m<sup>o</sup>m<sup>o</sup> Zj we mfv Avn<sup>y</sup>v<sup>t</sup>bi Rb<sup>o</sup> tPqvi g<sup>o</sup>v<sup>t</sup>bi w<sup>o</sup>KU wj wLZ Ab<sup>t</sup>iva Rv<sup>o</sup>v<sup>t</sup>j wZ<sup>o</sup>b 15 (c<sup>t</sup>bi) w<sup>o</sup> t<sup>o</sup>bi g<sup>t</sup>a<sup>o</sup> Ab<sup>t</sup>oq GK<sup>w</sup>U mfv Zwi L I mgq w<sup>o</sup>ba<sup>o</sup>Y K<sup>t</sup>i mfv Ab<sup>o</sup>v<sup>t</sup>bi Kg<sup>t</sup>q<sup>o</sup> 7 (m<sup>v</sup>Z) w<sup>o</sup> b c<sup>t</sup>e<sup>o</sup>cwi I t<sup>o</sup> i m<sup>o</sup>m<sup>o</sup>MY<sup>t</sup>K t<sup>o</sup>wUk c<sup>0</sup>vb Ki t<sup>e</sup> |
- (3) cwi I t<sup>o</sup> i tPqvi g<sup>o</sup>vb Zj we mfv Avn<sup>y</sup>v<sup>t</sup>bi Ki tZ e<sup>o</sup> n<sup>t</sup>j c<sup>o</sup>v<sup>t</sup>bj tPqvi g<sup>o</sup>vb (m<sup>o</sup>gv<sup>o</sup>bm<sup>o</sup>t<sup>o</sup>) 10 (k) w<sup>o</sup> t<sup>o</sup>bi g<sup>t</sup>a<sup>o</sup> Ab<sup>t</sup>oq mfv Avn<sup>y</sup>v<sup>t</sup>bi K<sup>t</sup>i Kg<sup>t</sup>q<sup>o</sup> 7 (m<sup>v</sup>Z) w<sup>o</sup> b c<sup>t</sup>e<sup>o</sup>cwi I t<sup>o</sup> i tPqvi g<sup>o</sup>vb I m<sup>o</sup>m<sup>o</sup>MY<sup>t</sup>K t<sup>o</sup>wUk c<sup>0</sup>vb Ki t<sup>e</sup> | G<sup>o</sup>ic mfv cwi I t<sup>o</sup> i Kvh<sup>e</sup> t<sup>q</sup> w<sup>o</sup>ba<sup>o</sup> Z Zwi tL Aw<sup>d</sup>m Pj vK<sup>o</sup>v<sup>o</sup>xb mg<sup>t</sup>q Ab<sup>o</sup>Z n<sup>e</sup> |
- (4) Zj we mfv cwi Pj bvK<sup>o</sup>v<sup>o</sup>t<sup>o</sup> D<sup>o</sup>c<sup>o</sup>t<sup>o</sup>Rj v w<sup>o</sup>be<sup>o</sup>nx Aw<sup>d</sup>mv<sup>o</sup> KZ<sup>o</sup>R w<sup>o</sup>t<sup>o</sup>q<sup>o</sup>MKZ GK<sup>o</sup>Rb Kg<sup>o</sup>RZ<sup>o</sup> ch<sup>o</sup>e<sup>o</sup>q<sup>o</sup>K w<sup>o</sup>t<sup>o</sup>m<sup>o</sup>t<sup>o</sup>e D<sup>o</sup>c<sup>o</sup>w<sup>o</sup>Z vK<sup>o</sup>t<sup>o</sup>Z cvi t<sup>e</sup>, w<sup>o</sup>h<sup>o</sup> G<sup>o</sup>ic Zj we mfv cwi Pj bv I mfvq M<sup>o</sup>pxZ w<sup>o</sup>m<sup>o</sup>v<sup>o</sup>t<sup>o</sup>š<sup>o</sup> w<sup>o</sup>l t<sup>o</sup>q D<sup>o</sup>c<sup>o</sup>t<sup>o</sup>Rj v w<sup>o</sup>be<sup>o</sup>nx Aw<sup>d</sup>mv<sup>o</sup> i w<sup>o</sup>KU GK<sup>w</sup>U wj wLZ c<sup>0</sup>Z t<sup>e</sup> b mfv Ab<sup>o</sup>v<sup>t</sup>bi 7 (m<sup>v</sup>Z) w<sup>o</sup> t<sup>o</sup>bi g<sup>t</sup>a<sup>o</sup> `wLj Ki t<sup>e</sup> |
- (5) tPqvi g<sup>o</sup>vb A<sup>o</sup>\_ev Zwi Ab<sup>o</sup>cv<sup>o</sup>w<sup>o</sup>Z tZ Zwi `wqZ; cvj bK<sup>o</sup>v<sup>o</sup>x e<sup>o</sup>w<sup>3</sup>, c<sup>0</sup>qvR<sup>o</sup>t<sup>o</sup>b, th tKv<sup>t</sup>bv mgq cwi I t<sup>o</sup> i wetkl mfv Avn<sup>y</sup>v<sup>t</sup>bi Ki tZ cvi t<sup>e</sup> |
- (6) m<sup>o</sup>m<sup>o</sup>M<sup>o</sup>t<sup>o</sup>Yi tgvU m<sup>o</sup>L<sup>o</sup>vi GK ZZxq<sup>o</sup>t<sup>o</sup>ki D<sup>o</sup>c<sup>o</sup>w<sup>o</sup>Z tKvi g n<sup>e</sup>, Z<sup>o</sup>t<sup>o</sup> tKvi v<sup>o</sup>t<sup>o</sup>gi Afv<sup>o</sup>t<sup>o</sup> tKv<sup>t</sup>bv mfv gj Z<sup>o</sup>w<sup>o</sup> n<sup>t</sup>j gj Z<sup>o</sup>w<sup>o</sup> mfvq tKv<sup>t</sup>bv tKvi v<sup>o</sup>t<sup>o</sup>gi c<sup>0</sup>qvR<sup>o</sup>b n<sup>e</sup> bv |
- (7) cwi I t<sup>o</sup> i mfvq mKj w<sup>o</sup>m<sup>o</sup>v<sup>o</sup>š<sup>o</sup>-D<sup>o</sup>c<sup>o</sup>w<sup>o</sup>Z m<sup>o</sup>m<sup>o</sup>M<sup>o</sup>t<sup>o</sup>Yi m<sup>o</sup>v<sup>o</sup>vi Y m<sup>o</sup>L<sup>o</sup>v<sup>o</sup>M<sup>o</sup>vi o<sup>o</sup> t<sup>o</sup>f<sup>o</sup>v<sup>o</sup>U M<sup>o</sup>pxZ n<sup>e</sup> |
- (8) c<sup>0</sup>Z<sup>o</sup>K m<sup>o</sup> t<sup>o</sup>m<sup>o</sup> i GK<sup>w</sup>U K<sup>t</sup>i t<sup>o</sup>f<sup>o</sup>U c<sup>0</sup>v<sup>t</sup>bi <sup>q</sup>IgZv vK<sup>o</sup>t<sup>o</sup> Ges t<sup>o</sup>f<sup>o</sup>v<sup>o</sup>U mgZvi t<sup>o</sup>q<sup>o</sup>t<sup>o</sup> mfv<sup>o</sup>c<sup>o</sup>w GK<sup>w</sup>U w<sup>o</sup>Y<sup>o</sup>q<sup>o</sup>K t<sup>o</sup>f<sup>o</sup>U c<sup>0</sup>vb Ki tZ cvi t<sup>e</sup> |
- (9) cwi I t<sup>o</sup> i mfvq tPqvi g<sup>o</sup>vb A<sup>o</sup>\_ev Zwi Ab<sup>o</sup>cv<sup>o</sup>w<sup>o</sup>Z tZ AM<sup>o</sup>vaK<sup>o</sup>v<sup>o</sup>t<sup>o</sup> i m<sup>o</sup>gv<sup>o</sup>bm<sup>o</sup>t<sup>o</sup> tPqvi g<sup>o</sup>vb c<sup>o</sup>v<sup>t</sup>bj i m<sup>o</sup>m<sup>o</sup> A<sup>o</sup>\_ev D<sup>o</sup>f<sup>o</sup>qi Ab<sup>o</sup>cv<sup>o</sup>w<sup>o</sup>Z tZ, D<sup>o</sup>c<sup>o</sup>w<sup>o</sup>Z m<sup>o</sup>m<sup>o</sup>MY KZ<sup>o</sup>R w<sup>o</sup>be<sup>o</sup>PZ tKv<sup>t</sup>bv m<sup>o</sup>m<sup>o</sup> mfv<sup>o</sup>c<sup>o</sup>wZ; Ki t<sup>e</sup> |
- (10) mi Kvi KZ<sup>o</sup>R GZ<sup>o</sup> t<sup>o</sup>i t<sup>o</sup>k<sup>o</sup> w<sup>o</sup>ba<sup>o</sup> Z Kg<sup>o</sup>RZ<sup>o</sup>MY cwi I t<sup>o</sup> i Avg<sup>o</sup>š<sup>o</sup>t<sup>o</sup>Y cwi I t<sup>o</sup> i mfvq th<sup>o</sup>M<sup>o</sup> vb Ges mfv Av<sup>o</sup>t<sup>o</sup>j vP<sup>o</sup>vq Ask<sup>o</sup>M<sup>o</sup>Y Ki tZ cvi t<sup>e</sup>, Z<sup>o</sup>t<sup>o</sup> Z<sup>o</sup>v<sup>o</sup> i t<sup>o</sup>f<sup>o</sup>U w<sup>o</sup>vaK<sup>o</sup> vK<sup>o</sup>t<sup>o</sup> bv |

- (11) tKvb cŕve msL`vMwi ô tfvU MpxZ ntqtQ ev nq bvB Zv mfvwZ D³ mfvq `có Kti Rwbqtq w`teb|
- (12) mfvv Avtj vP`mPZ KwvMwi I „i“ZcY®welq tKvtrv wetklÁi gZvgZ cŕqvRb ntj cwi I` D³ welq ev welqmgñi Dci gZvgZ cŕvbi Rb` GK ev GKwaK wetklÁK mfvq AvgšY RvbtZ cvi te|

1.4.2. `vqx KugwU MVb I Gi Kvhwij

BDwbq cwi I` i Kvhwij mPvi“iŕc m`c` b Kievi Rb` wbgewZ welqwi` i cŕZ`KwU m`c`K`GKwU Kti `vqx KugwU MVb Ki te|

- (K) A\_ŕ ms`vcb;
- (L) wmwve wbi xŕv I wmwvei ŕŕY;
- (M) Ki wbi fcy I Av`vq;
- (N) wkŕv, `ŕ` I cwi evi cwi Kí bv;
- (O) KwU, grm` I ci m`c` I Ab`vb` A\_ŕwZK Dbqbgj K KvR;
- (P) cj `AeKvWtgv Dbqab, msi ŕŕY, i ŕŕYvteŕŕY, BZ`w` ;
- (Q) AvBb-k;Lj v i ŕŕv;
- (R) Rb`gZi wbeÜb;
- (S) m`wbtÜkb, cwmb mieivn I cqtwb`vkb;
- (T) mgvRKj `vY I `ŕhwŕ e`e`vcbv;
- (U) cwi tek Dbqab, cwi tek msi ŕŕY I eŕŕŕivcy;
- (V) cwi ewi K wetiva wimb, wix I wki Kj `vY (cveZ`PÆMŕgi Awævmx` i Rb` cŕhwR` nte bv);
- (W) ms`wZ I tLj vaj v|

Dvj wZ `vqx KugwU e`ZxZ cwi I`, cŕqvRtb tRj v cŕvmŕKi Abŕgv`bµtg, AwZwi ³ `vqx KugwU MVb KiŕZ cvi te| `vqx KugwU mfvwZ tKv-AcU m`m` e`ZxZ cwi I` i m`m`MŕYi ga` ntZ wbeŕPZ nteb Ges gwj vŕ` i Rb` msiwŕZ Avmb ntZ wbeŕPZ m`m`MY Ab`b GK-ZZxqysk `vqx KugwU mfvwZ `vKteb| BDwbq cwi I` i tPqvi gv`b i argvŕ AvBb k;Lj v welqK KugwU mfvwZ `vKteb| `vqx KugwU cuP t`ŕK mvZ m`m` wewó nte Ges KugwU cŕqvRtb, wetklÁ tKv-AcU KiŕZ cvi te, Zte Zv` i tFvUwaKvi `vKte bv| Ab`vb` m`m` `vbxq RbmvariŕYi ga` ntZ msŕkŕ KugwUŕZ Ae`vb i vLvi thvM`Zv m`ubæe`w³ŕ` i ga` ntZ gtbvxZ nteb| `vqx KugwU mpcwi k cwi I` i cieZx`mfvq wetePbvi ci MpxZ nte| Zte tKvtrv mpcwi k BDwbq cwi I` MpxZ bv ntj Zvi h\_v\_ŕv I KviY wj wLZfvte `vqx KugwUŕK RvbtZ nte| `vqx KugwU mKj Kvhwiv cwi I` i mvariY mfvv Abŕgv`b mŕctŕŕ Poviš-nte| wbgwŕ wLZ KviŕY cwi I` tKvtrv `vqx KugwU tŕŕ0 w`ŕZ cvi te|

- (K) wewa tgvZvteK wbgwZ mfv Avnŕvb KiŕZ bv cvi ŕj ;
- (L) wbaŕŕi Z tŕŕŕŕ µgvMZfvte cwi I` tK ci vgk`cŕvte e`\_ŕŕj ;

A\_ev



w`fZ cvi`teb| MpxZ Kvh`eg m`u`K`Pqvi g`vb cwil`i cieZ`P mfvq c`iZ`te`b  
Dc`vcb Ki`teb Ges D`3 c`iZ`te`b cwil`i mfvq Ab`fgw` Z n`fZ n`te| ew`Y` `wqZ;  
QrovI cwil`i tPqvi g`vb wbgew`Y` `f`gZv c`i`qvM Ki`teb :

(K) cwil`i mfvq cwil`i msik`-KgRZ`P`ev KgPvi`xMY I Ab`vb` mi Kwi `B`ti  
msik`-KgRZ`P`ev KgPvi`xM`Yi Dcw`wZ w`b`w`Z Ki`teb|

(L) `vbxq mi Kvi (BDw`bq cwil`) AvBb-2009 ev Gi Aaxb c`i`xZ weia cwic`i  
Ges c`k`v`m`b`K wek;Ljvi Kvi`Y m`Pe Ges `v`b`v`S`w`i`Z Ab`vb` `B`ti KgRZ`P`I  
KgPvi`x e`Z`xZ cwil`i w`b`q`S`Y`v`axb Ab`vb` KgPvi`x`K c`i`qv`R`t`b h`\_`v`h`\_ c`x`w`Z  
Ab`yni Y K`ti m`v`g`w`q`K ei Lv`-Ki`fZ cvi`teb| Z`te cwil`i cieZ`P`m`v`avi`Y mfvq  
Gifc m`v`g`w`q`K ei Lv`-Ab`fgw` Z n`fZ n`te Ab`\_`v`q Zv Kvh`R`i n`te bv|

(M) tPqvi g`vb cwil`i m`P`te`i w`b`KU n`fZ cwil`i c`k`v`m`b`K we`l`q m`S`p`v`S`-th  
t`K`v`t`b`v K`w`m`d`v`B`W t`i`K`W`ev b`w`\_`w`j w`L`Z`f`v`t`e Z`j`e Ki`fZ Ges AvBb I weia `O`v`v  
w`b`a`f`i`Z c`x`w`Z`fZ Av`k` c`i`v`b Ki`fZ cvi`teb; Z`te w`Z`w`b Gifc t`K`v`t`b`v K`w`m`d`v`B`W  
t`i`K`W`ev b`w`\_`Z`j`e Ki`fZ cvi`teb bv, hv m`u`Y`P`f`c m`Pe ev msik`-KgRZ`P`  
w`b`R`^`Z`E`y`e`a`v`t`b`\_`v`K`te|

(N) w`Z`w`b `v`bxq mi Kvi (BDw`bq cwil`) AvBb-2009 ev Gi Aaxb c`i`xZ weia  
cwic`i Ges c`k`v`m`b`K wek;Ljv m`P`i Kvi`Y BDw`bq ch`f`q KgPZ KgRZ`P`  
KgPvi`x`m`n cwil`i w`b`q`S`Y`v`axb Ab`vb` KgPvi`x`i` wei`f`x h`\_`v`h`\_ KZ`E`f`f`i  
w`b`KU c`i`qv`R`b`x`q AvBb`v`b`M e`e`v` M`b`t`Yi Rb` c`iZ`te`b t`c`i`Y Ki`fZ cvi`teb|

(O) Zvi we`te`P`b`v`q cwil`i t`K`v`t`b`v w`m`x`v`S`-`v`bxq mi Kvi (BDw`bq cwil`) AvBb-  
2009 ev Ab` t`K`v`t`b`v AvBb ev weia`-we`a`v`t`b`i cwic`i n`fj, A`\_`ev Gifc w`m`x`v`S`-  
ev`ew`q`Z n`fj Zv Rb`^`v`^`-, Rb`^`v`^`@`I Rb`w`b`i`v`c`E`v we`c`b`e`Ki`te` e`f`j we`te`w`P`Z  
n`fj, w`Z`w`b Zv mi Kvi`i w`b`KU t`c`i`Y Ki`teb|

cwil`i w`b`e`f`x ev Ab` t`K`v`t`b`v Kvh`cwil`i b`v`f`g MpxZ n`f`q`f`Q e`f`j c`k`v`k Kiv n`te  
Ges Zv w`b`a`f`i`Z c`x`w`Z`fZ c`i`v`Y`K`Z n`fZ n`te| cwil`i `b`w`b` b` t`m`e`v c`i`v`b`g`j`K` `w`q`Z;  
Z`j`w`i`S`Z Kievi j`f`f`i` KgRZ`P`i g`t`a` w`b`e`f`x `f`g`Z`v we`f`v`R`t`b`i c`i`ve cwil`i mfvq  
Ab`fgw` Z n`fZ n`te Ges c`i`qv`R`b`t`e`v`t`a, m`g`t`q m`g`t`q Zv m`S`t`k`v`a`t`b`i G`L`w`Z`q`v`i cwil`i  
\_`v`K`te|

#### 1.4.4. cwil`i Kvh`ewj

cwil`i c`i`v`b Kvh`ewj n`te w`b`g`e`f`c:

(K) c`k`v`m`b I m`S`v`cb we`l`q`w`;

(L) Rbk;Ljv i`f`v;

(M) RbKj `v`Y`g`j`K Kvh`m`c`w`k`Z t`m`e`v; Ges

(N) `v`bxq A`\_`w`w`Z`K I m`v`g`w`R`K D`b`q`b m`c`w`k`Z cwic`i K`i`bv c`i`q`b I e`v`e`v`q`b|  
mi Kvi m`v`avi`Y I m`S`i`w`f`f`Z Av`m`t`b`i m`m`f`i` `w`q`Z; I KZ`E` weia `O`v`v w`b`a`f`Y  
Ki`fZ cvi`teb|

1.4.5. tPqvi g'vb c'v'bj

cwi l` MwZ nI qvi ci c'g AbjōZ m'vi 30 (wī k) Kvh' e'tmi g'ta" AMōaKvi μtg wZb m`m'wēnkó GKuU tPqvi g'vb c'v'bj , m`m'MY Zv' i wbtR' i ga" nBtZ wbe'Pb Ki'teb| wZbRb tPqvi g'vb c'v'bj i g'ta" Kgct' GKRb msi'w'Z Avmt'bi g'w'j v m`m'Mt'Yi ga" n'tZ wbe'PZ n'teb| Abjcw'wZ, Amy'Zv'tnZi ev Ab" th tKv'tbv Kvi'tY tPqvi g'vb `wqZi cvj'tb Amg\_ēn'tj wZwb c'p'ivq `xq `wqZi cvj'tb mg\_ēv nI qv ch'ē- tPqvi g'v'bi c'v'bj n'tZ AMōaKvi μtg GKRb m`m' tPqvi g'v'bi `wqZi cvj'b Ki'teb| c'Z'vM, Ac'mviY, gZi'RubZ A\_ev Ab" th tKv'tbv Kvi'tY tPqvi g'v'bi c' kb" n'tj wbe'PZ bZ'b tPqvi g'vb Kvh'vi MōY bv Kiv ch'ē-tPqvi g'v'bi c'v'bj n'tZ AMōaKvi μtg GKRb m`m' tPqvi g'v'bi `wqZi cvj'b Ki'teb| tPqvi g'v'bi c'v'bj f'ē m`m'MY A'thvM" n'tj A\_ev e'w'³MZ Kvi'tY `wqZi cvj'tb Am'ēwZ Ávcb Ki'tj cwi l't i w'x'š'μtg bZ'b tPqvi g'v'bi c'v'bj `Zwi Kiv h'w'e| m`m't' i ga" n'tZ tPqvi g'v'bi c'v'bj c'ō'Z Kiv bv n'tj , mi Kvi c'ō'qv'Rb Abj'v'ti , m`m'Mt'Yi ga" n'tZ tPqvi g'v'bi c'v'bj `Zwi Ki'tZ cv'ite|

1.5. BDw'q'q' cwi l't i c'w'j k l Mōg c'ō'Zi 'v'v' w'el q'k Kvh'ē'w'j

mi Kvi , mg'tq mg'tq , Pw'n`v t'g'v'v'teK MōgxY G'j v'Kvq Mōg c'w'j k e'w'nbx MVb Ki'tZ cv'ite Ges mi Kvi KZ'ē D³ Mōg c'w'j k e'w'nbx wbt'qvM, c'ō'k'v'Y , k;Lj v Ges P'v'Kwi i kZ'v'ē'w'j w'bv'PY Kiv n'te| mi Kvi th'ifc wbt`R c'ō'vb Ki'te Mōg c'w'j k t'm'ifc 'v'gZv c'ō'qvM l `wqZi cvj'b Ki'te| t'Rjv c'ō'vmt'Ki w'bkU h'w' c'ō'Z'x'q'g'vb nq th, tKv'tbv BDw'q'q' ev Zvi Ask w'ē'tk'tl R'w'bi'v'c'ē'v l Mōg c'ō'Zi 'v'v' w'el'tq w'ē'tk'l e'e`v Mō't'Yi c'ō'qv'Rb i't'q'tQ t'm t'v'v't' D³ G'j v'Kvi c'ō'Beq`c m'v'g e'w'³MY'tK Av't`tk D'w'j w'ē'Z c'x'w'Z'tZ MY'c'v'v'ivq wbt'qv'RZ Ki'tZ cv'ite| Av't`k R'w'ii Kiv n'tj BDw'q'q' cwi l` Av't`tk D'w'j w'ē'Z 'v'gZv c'ō'qvM l `wqZi cvj'b Ki'te|

1.6. BDw'q'q' cwi l't i c'ō'Z mi K'v't'i i Ab'v'b" Kg'R'Z'ē' `wqZi

1.6.1. mi K'v't'i i `wqZi

mi K'v't'i i `wqZi n't"Q BDw'q'q' cwi l` m's'μ'v'š`w'bg'e'w'Y'Z Aa'v't`k, Av'Bb, w'e'w'a/c'ō'e'w'a, m'v'K'p'vi , cwi c'ī BZ`w` R'w'ii Kiv|

- BDw'q'q' cwi l't i tPqvi g'vb l m`m' wbe'Pb Ges GZ`m'ē'ū'w'K'Z w'el q'v'w'j |
- BDw'q'q' cwi l't i tPqvi g'vb l m`m't' i 'v'gZv, KZ'ē l `wqZy'w'j |
- Mōg c'w'j k m'ē'ū't'K'BDw'q'q' cwi l't i `wqZi| Mōg c'w'j t'ki wbt'qvM, c'ō'k'v'Y l k;Lj v m'ē'ū'w'K'Z w'ē'v'b'v'w'j |
- K'w'l , w'k'í , m'v'g'w'RK D'w'q'q' , L'v`k'm" D'rc'v`b BZ`w` m'ē'ū't'K'BDw'q'q' cwi l't i f'w'g'K'v w'bv'f'Y |
- BDw'q'q' cwi l't i Kg'p'v'ix't' i wbt'qvM l P'v'Kwi i w'ē'v'b'v'w'j |
- BDw'q'q' cwi l't i Z'n'w'j l w'ē'tk'l Z'n'w'j e'ē'v'v't'i i cwi K'í'bv , w'ō'q'š'Y , i 'v'v'v'te'v'Y l w'ē'v'b'v'w'j m'ē'ū'w'K'Z w'ē'v'b'v'w'j |

- evfRU c<sup>r</sup>Z, Abtgv`b Ges GZ`msµvš-Ab`vb` Kvhewj |
  - Dbq̄b cwi Kí bv c<sup>r</sup>Z, Abtgv`b Ges ev`evq̄b |
  - Ki, tiU wdm BZ`w` wbaŋY I Av`vq Ges GZ`msµvš-wel qvewj |  
hw` tKvfbv BDwbq̄b Rb`ŋ`weti vax KvR Kti ev Zvt`i Dci AwcZ`wqZi; h\_vh\_fvte  
cvj t̄b e`ŋq Zvntj mi Kvi H BDwbq̄b cwi I` ewZj Ki t̄Z cvti |
- 1.6.2. `vbxq chŋqi mi Kwii KgRZŋMtiYi BDwbq̄b cwi I t̄`i wel tq`wqZi  
tRj v cŋvmK

- BDwbq̄b cwi I t̄`i Ki wbaŋY c<sup>r</sup>ve Abtgv`b |
- BDwc m̄PeMtiYi wbtqvM I e`wj |
- BDwc t̄Pqvi g`vbMtiYi kc\_ Abŋvb AvtqvRb |
- AwWU wi t̄cvfUP gZvḡt̄Zi Dci wfvE Kti c̄tqvRbxq e`e`v MŋtiYi wbt`R c<sup>r</sup>vb |
- BDwbq̄b cwi I t̄`i t̄Pqvi g`vb, m`m` I m̄PeMtiYi wei`tx AvbxZ AwfthvM Z`š-  
Kiv |
- BDwbq̄b cwi I` cwi`kŋ |
- Mŋg cvj k I BDwc m̄PeMtiYi teZt̄bi mi Kwii Ask weZiY |
- BDwbq̄b cwi I` t̄Pqvi g`vb I m`m`MtiYi m̄ŋvbxfvZv weZiY |
- BDwbq̄b cwi I t̄`i t̄Pqvi g`vbMtiYi cŋkŋtiYi AvtqvRb Kiv |
- GK ev GKwaK BDwbq̄t̄bi ga`Kvi weti va wbi mb Kiv |
- BDwbq̄b cwi I` t̄Pqvi g`vbMtiYi m̄ú` weei Yx MŋY |  
(Gj wRGmwc:2 ev`evq̄t̄bi mv t̄`mswkŋ)

- tRj v cŋvmK tRj v mgšŋ KwguUi mfvq mswkŋ-tRj vq cŋk̄i i mweR ev`evq̄b  
AMŋwZ chŋj vPbv Ki t̄eb |
- `vbxq chŋq cŋk̄i ev`evq̄t̄b mgn`vmgn mgvavt̄b cŋqvRbxq mnvqZv I wbt`Rbv  
c<sup>r</sup>vb Ki t̄eb |
- BDwbq̄b cwi I` mgn̄t̄K cŋqvRbxq Kwii Mwi mnvqZv c<sup>r</sup>vt̄b mi Kwii weifbæwefvMtiK  
wbt`Rbv c<sup>r</sup>vb Ki t̄eb |

Dccwi Pvj K, `vbxq mi Kvi

- cŋZ gv̄tm AšZ 5(cuP)w BDwbq̄b cwi I` cwi`kŋ I gvbUwi s Kiv |
- BDwbq̄b cwi I` t̄Pqvi g`vbMtiYi cŋkŋY msµvš-mfv AvtqvRb |
- BDwbq̄b cwi I t̄`i t̄Pqvi g`vb, m`m` Ges m̄Pe m̄ú`t̄KŋD̄I wcz AwfthvM cŋqvRbxq  
e`e`v MŋtiYi Rb` tRj v cŋvm̄t̄Ki woku c<sup>r</sup>ve t̄c<sup>r</sup>Y |
- BDwbq̄b cwi I t̄`i t̄Pqvi g`vb m`m` m̄Pe Ges Mŋg cvj t̄ki m̄ŋvbx/teZt̄bi mi Kwii  
Ask c<sup>r</sup>vt̄bi cŋqvRbxq e`e`v MŋY |
- tRj v cŋvmK KZR c<sup>r</sup>Ē BDwbq̄b cwi I` msµvš-th tKvfbv wbt`R I` wqZi cvj b |

(Gj wRGmuc:2 ev<sup>-</sup>evqtbi mv<sub>+</sub> msuké)

- BDuc cwi`kθ, cKí ev<sup>-</sup>evqb chf<sub>q</sub> gubUwi s |
- tRj v chf<sub>q</sub>i cōZte`b cŶqb |
- tRj v I Dc†Rj v chf<sub>q</sub> cĭk¶Y msuké-tcōi Z Znej e<sup>-</sup>vcbv |
- BDuc cwi Kí bv Abhvqx AwWU Kvhŷg cwi Pvj bvi wel q wbuōZKi Y |
- tRj v mgšq KugwJi m`m` miPe wntmte `wqZj cvj b |

Dc†Rj v wbeŷx Awcmvi (UNO)

- BDubqb cwi I† i I qvWŷ mxgvbv wbaŷ†Yi Rb` mxgvbv wbaŷ Y KgRZŷI mnKvi x mxgvbv wbaŷ Y KgRZŷwbtqvM Kiv |
- AvBvbhvx tRj v cĭkmK BDubqb cwi I` msμvš-th mKj wbt`R cōvb Ki teb Zv cōZcj b Kiv |
- BDubqb cwi I` KZŷ tckKZ BDubqb cwi I† i ev†RU chf<sub>q</sub> vPbv K†i 30 (wĭk) w`†bi g†a` tdi Z cōvb Kiv Ges cōqvRb ntj gZvgZ cōvb |
- BDubqb cwi I† i Avq-e†qi wmwve cōZte`b Dc†Rj v chf<sub>q</sub> GKwĭ Z K†i tRj v cĭkmK eive†i tcōY |
- BDubqb cwi I† i tPqvi g`vb, m`m` I mw†ei wei†x AvbxZ Awf†hwM m<sup>+</sup>utK<sup>+</sup> tRj v cĭkm†Ki wbt`¶k Z`š-cwi Pvj bv Kiv |
- tRj v cĭkm†Ki wbt`¶k BDubqb cwi I` m<sup>+</sup>utK<sup>+</sup>Ab` th tKv†bv `wqZj cvj b |

(Gj wRGmuc:2 ev<sup>-</sup>evqtbi mv<sub>+</sub> msuké)

- wewRimw†Z AvnŷvqK wntmte w`g chf<sub>q</sub> vPbv |
- w`g ev<sup>-</sup>evqb Kiv R Z`vi wK Ki teb |
- Dc†Rj v cwi I` mfvq Gj wRGmuc:2- Gi ev<sup>-</sup>evqb AMŷwZ Dc`vcb |
- BDuc KZŷ`wĭj KZ cwi Kí bv/ev†RU chf<sub>q</sub> vPbv K†i gZvgZ cōvb |
- wōZxq Gj wRGmuc ev<sup>-</sup>evqb m<sup>+</sup>utK<sup>+</sup> BDuc chf<sub>q</sub>i wewfba KugwJi AvcwĒ/θ;θ wbi mb |
- wōZxq Gj wRGmuc Kvhŷg m<sup>+</sup>utK<sup>+</sup> Z`vi wK cōZte`b tRj v I` vbxq mi Kvi wefv†Mi woku tcōY |
- BDubqb cwi I† i AwWU AvcwĒ m<sup>+</sup>utK<sup>+</sup> eWkxU Reite gZvgZ cōvb |
- URT cōvb wntmte BDuci m¶jgZv ewx†Z mrvqZv |

tRj v mrvqK (wWGd)

- cōZ tRj vq GKRB tRj v mrvqK (wWGd) `wqZj cvj b Ki teb | Zte tKv†bv tRj vq 100- Gi Awak BDubqb cwi I` \_vK†j 2 Rb wWGd `wqZj cvj b Ki teb;
- wōZxq Gj wRGmuc ev<sup>-</sup>evqtbi wbu`θ `wqZj cvj †bi Rb` Dccwi Pvj K`vbxq mi Kvi, wewRimw I BDubqb cwi I` †K tRj v mrvqK (wWGd) mrvqZv cōvb Ki teb;



- Dccwi Puj K `vbxq mi Kvi Ges Dc`Rjv wbev`x Awdmvi MY`K `vbxq mi Kvi c`Z`ovmg`ni gubUwi s l Z`vi wK Kvh`p`tg mnvqZv c`vb Ki`teb;
- w`Zxq Gj wRGmwc ev`evq`bi AMW`Z ch`p`j vPbvi Rb` tRjv mgš`q Kugw`i mfv Abp`v`b Dccwi Puj K `vbxq mi Kvi`K mnvqZv c`vb Ki`teb;
- Dc`Rjv wi`tmvm`wJg KZ`R c`E` c`K`q`Y Kvh`p`tgi `YMZgvb w`w`OZKi`Y c`q`vRbxq e`e`v M`Ymn wi`tdkvi c`K`q`Y Av`q`vRb Ges cvi`u`wi K w`Lb Kvh`p`tg mnvqZv c`vb Ki`teb;
- w`Zxq Gj wRGmwc ev`evq`bi `Umg`n w`Pw`yZKi`Y Ges Zv mst`kva`tb BDw`bqb cwi l``K ci`vgk`c`vb Ki`teb;
- BDw`bqb cwi l``i l`vb`w`mK c`OZ`te`b `vbxq mi Kvi w`efv`M h`\_vmgt`q tc`OY w`w`OZKi`Y|

BDw`bqb cwi l``mg`n hv`Z Kw`i Mwi w`efv`Mmg`ni mnvqZv cvq`tmRb` Dccwi Puj K `vbxq mi Kvi Ges Dc`Rjv wbev`x Awdmvi`K mnvqZv c`vb Ki`teb|

1.7. BDw`bqb cwi l`` KZ`R mgš`q

`vbxq mi Kvi (BDw`bqb cwi l``) AvBb 2009-Gi aviv 63-tZ mi Kw`i KgR`Z`P KgPvi`x`i cwi l`` n`v`š`i miKv`i i` q`lgZvi w`eavb i`t`q`Q| n`v`š`i Z KgR`Z`P KgPvi`x`i MY Zv`i w`b`q`gZ `w`q`Zi cvj`t`bi cvkvcw`k cwi l`` KZ`R c`E` `w`q`Zi cvj`b Ki`teb| D<sup>3</sup> AvB`t`bi ZZxq Zc`w`m`j tm mKj KgR`Z`P l` KgPvi`x`i Zwi`j Kv` t`l`qv Av`Q|

mi Kvi w`b`g`e`w`y`Z KgR`Z`P l` KgPvi`x`i i` BDw`bqb cwi l`` b`-Ki`Z cv`t`i`b

μwgK bs	gš`y`y`q/w`efv`M`i bvg		BDw`bqb cwi l`` i` w`b`KU b`-KZ miKv`i i` `Bi l` Kvh`e`w`j
1	`vbxq mi Kvi w`efv`M	1.	`vbxq mi Kvi c`K`K`š`kj Awa`B`ti i` Aaxb`-` Dc-mnKvix c`K`K`š`kj x, Rbej l` Zvnu`i i` Kvh`e`w`j
		2.	Rb`-`-` c`K`K`š`kj Awa`B`ti i` Aaxb`-` w`JDe l`t`q`j tgKw`b`K, Rbej l` Zv`i Kvh`e`w`j
2	Kw`l gš`y`y`q		Kw`l m`c`c`n`vi`Y Awa`B`ti i` Aaxb`-` Dc-mnKvix Kw`l m`c`c`n`vi`Y KgR`Z`P, Rbej l` Zv`i Kvh`e`w`j
3	`-`-` l` cwi`evi Kj`v`Y gš`y`y`q	1.	`-`-` Awa`B`ti i` Aaxb`-` `-`-` cwi`k`R Ges mnKvix `-`-` cwi`k`R, Rbej l` Zv`i Kvh`e`w`j
		2.	cwi`evi cwi`K`i`bv Awa`B`ti i` Aaxb`-` cwi`evi Kj`v`Y cwi`k`R l` cwi`evi Kj`v`Y mnKvix, Rbej Ges Zv`i Kvh`e`w`j

4	c0_wgK I MYnk¶v gšŸvj q		c0_wgK nk¶v Awa`Bti i Aaxb` mnKvix nk¶v KgRZ®, Rbej I Zvf` i KvhŸej
5	grm` I ci mæú` gšŸvj q		grm` I ci mæú` Awa`Bti i Aaxb` ††U†ibwi wdi GwmmU`wU Ges ††U†ibwi wdi GwmmU`wU (Kwlg cRbb), Rbej I Zvf` i KvhŸej
6	mgvRKj`vY gšŸvj q		mgvR†mev Awa`Bti i Aaxb` BDwbq mgvRKg®, Rbej I Zvf` i KvhŸej
7	`†vó` gšŸvj q		Avbmvi I wfwWw Awa`Bti i Aaxb` BDwbq `j †bZv, Rbej I Zvf` i KvhŸej

`vbxq mi Kvi (BDwbq cwi I`) AvBb, 2009-Gi 95 avivq c0 È ¶lgZvetj wbgieŸ  
fvte BDwbq Dbqeb mgšŸ KugwU MVb Kiv nq:

BDwbq Dbqeb mgšŸ KugwU (UDCC)i MVb :

1	†Pqvi g`vb, BDwbq cwi I`	mfvwZ
2	BDwbq cwi I†` i mKj` m`m`	m`m`
3	BDwbq cwi I†` i `vqx KugwUmg†ni m`m`MY	m`m`
4	Dc-mnKvix c0Kvkj x, `vbxq mi Kvi c0Kškj Awa`Bi	m`m`
5	mnKvix Dc†Rj v c0_wgK nk¶v KgRZv®	m`m`
6	Dc-mnKvix Kwł mæc†hvi Y KgRZv®, Kwł mæc†hvi Y Awa`Bi	m`m`
7	††U†ibwi wdi G`wmmU`wU, c0Yx mæú` Awa`Bi	m`m`
8	††U†ibwi wdi G`wmmU`wU (Kwlg cRbb), c0Yx mæú` Awa`Bi	m`m`
9	wdi GwmmU`wU, grm` Awa`Bi	m`m`
10	Dc-mnKvix KugDwbU `†` KgRZv®, `†` Awa`Bi	m`m`
11	`†` cwi` kR, `†` Awa`Bi	m`m`
12	mnKvix `†` cwi` kR, `†` Awa`Bi	m`m`
13	cwi evi Kj`vY cwi` kR, cwi evi cwi Kí bv Awa`Bi	m`m`
14	cwi evi Kj`vY mnKvix, cwi evi cwi Kí bv Awa`Bi	m`m`
15	BDwbq mgvRKg®, mgvR†mev Awa`Bi	m`m`
16	BDwbq `j †bZv, Avbmvi I wfwWw	m`m`
17	wUDeł †qj tgKwłK, Rb`†` c0Kškj Awa`Bi	m`m`
18	KugDwbU AMv†vBRvi, `vbxq mi Kvi c0Kškj Awa`Bi	m`m`
19	gvW mšMVK, evsj v†`k c j x-Dbqeb tewW®	m`m`
20	g`v†i R ti wR ÷†i (KvRx) [AvBb, wPvi I msm` wel qK gšŸvj q KZR w†qM c0B]	m`m`
21	wé`vj q e`vcbv KugwU c0Zwbwa (gva`wgK wé`vj †qi 1 Rb, c0_wgK wé`vj †qi 1 Rb)	m`m`



- (5) msiké-BDwbqłbi RbmvaviłYi Rxebgvb Dbqłb mKj Dbqłb mnłhvMx łłK cłB młú` e`envłi mgšq mvab Kiłe ;
- (6) `vbxq RbmvaviłYi mvłł wewfba:Dbqłb mnłhvMx, tmev mieivn łK`ł; DcłRjv cwi l` BZ`w` cłZłvb/e`włełMł Nıbł thvMvłhvM `vcb l mgšq mvab Kiłe ;
- (7) `vbxq młúł` i mł`envłi ev`e c`łłc MłY Kiłe ;
- (8) BDwbqłb Gj vKvq KgłZ wewfba: ms`v/e`włełMł KZł młúw` Z Kvłłłłgi gj`vqłbi wfwłłłZ cł`vi cłvłbi e`e`v MłY Kiłe ;
- (9) `vbxq Dbqłb D`vniY młvłKvix fıj włłYmgłni Z` młMł Ges włR Gj vKvq ev`evqłłhvM` włłYmgł Abjıvłvłbi gva`łg hvPıB l ev`evqłbi c`łłc MłY Kiłe ;
- (10) BDwbqłbevmxi Rxebgvb Dbqłb cłqvRbxq e`e`v MłY Kiłe |

## 2. cwi l ł` i Avll`R e`e`vcbv, młúwłE l Znıej

### 2.1. Avll`R e`e`vcbv

#### 2.1.1. cwi l ł` i młcwiłE ARł, `Lłj ivLvi l wł`cwiłE Kivi łłgZv

- (1) cłZ`K cwi l ł` i młcwiłE ARłbi, `Lłj ivLvi l wł`cwiłE Kivi Ges Pıł`ex nıqvi łłgZv `vKłe| Zte `vei młcwiłE ARł ev wł`cwiłEi łłłł cwi l ł`K miKvłi cełłłg`b MłY KiłZ nłe|
- (2) mi Kvi wbgewłZ wewłq wewa cłvqłb KiłZ cviłe:
  - (K) cwi l ł` i gwłj Kvbxvxb ev Gi Dci b`-młúwłEi e`e`vcbv, i łłYvłełłY, n`všł włqšł l Dbqłb młvıšł
  - (L) cwi l ł` i Rb` cłqvRbxq `vei młúwłE AwamłY młvıšł
- (3) cwi l ` cłeavb łviv wbałıi Z cxııZłZ:
  - (K) gwłj Kvbxvxb ev Zvi Dci ev Zvi Złeavłb b`-th łKvłbv młcwiłEi e`e`vcbv, i łłYvłełłY, cwi `kł l Dbqłb KiłZ cviłe|
  - (L) `vbxq mi Kvi (BDwbqłb cwi l `) AvBb 2009 ev wewa Dłł`k` cıYKłł Dł młcwiłE KvłR j vMłZ cviłe; Ges
  - (M) `vb, wewłq, ełK, BRviv, wewłgtqi gva`łg th łKvłbv młcwiłE wewa Abłvqx ARł ev n`všł KiłZ cviłe|
- (4) cwi l ` h\_vh\_ Rwiłci gva`łg Gi włqšłvxb mKj młcwiłEi wewıYw` cłZ Kłi cłZ ermi Zv njıbvMv` Kiłe Ges, cłhvR` łłłł, młcł`i wewıYx, gvıvPł cłZ Kłi Gi GKıı Abjıw wbałıi Z KZłłłıi włKU łcłY Kiłe|
- (5) `vbxq mi Kvi (BDwbqłb cwi l `) AvBb 2009 AvBb ev wewa łviv wbałıi Z cxııZ Dłcłv ev jıNı Kłi hw` młúwłE ARł, `Lj l wł`cwiłE Kiv nq, Zvłłj, Zv Ałea etj MY` nłe Ges msiké-włvıš-MłY l cłvbKvix e`włeł ev e`włełMY G AvBłbi wewłb Abłvqx kw`-cłB nłeb|

2.1.2. cwi l` m`c` n`vš`

mi Kvi, tKv`bv cwi l` ev Gi `vbxq Awat`i gta` Aew`Z tKv`bv mi Kwi m`cwi` msik` AvBb ev wea-weavb Abhvqx D<sup>3</sup> cwi l` tK n`vš` Ki tZ cwi te Ges Gifc m`cwi` H cwi l` eZ`te I Gi wqš`y`vaxtb `vKte|

2.1.3. cwi l` i Znvej

- (1) c`Z`K BDwbq cwi l` i Rb` msik`-cwi l` i bvtg GKw Znvej `vKte|
- (2) MwZ Znvej wbgew`Z Drmmgn t` tK c`B A`Rgv nte :
  - (K) mi Kvi KZR c` E Abj vb I g`yi |
  - (L) `vbxq mi Kvi (BDwbq cwi l`) AvBb 2009-Gi weavb Abhvqx mi Kvi KZR wba`i Z mKj `vbxq Drm ntZ Avq|
  - (M) Ab` tKv`bv cwi l` wKsev tKv`bv `vbxq KZ` KZR c` E Abj vb I g`yi |
  - (N) mi Kvi KZR g`j`xKZ FYmg` (hw` `v`K)|
  - (O) cwi l` KZR, c`hvR` t`i`T, Av`vqKZ mKj Ki, tiBU, tUvj I wdm eve` c`B A`
  - (P) cwi l` i Dci b`-Ges cwi l` KZR wbg`Z ev wqš`Z ev cwi Pwvj Z we`vj q, nvmcvZvj, JIavj q, feb, c`Z`vb ev cZ`vR t` tK c`B mKj Avq ev g`v`v|
  - (Q) tKv`bv U` ÷ i w`KU t` tK Dct`X`Kb ev Abj vb wnt`te c`B A`
  - (R) `vbxq mi Kvi (BDwbq cwi l`) AvBb 2009-Gi weavb Abhvqx c`B Rwi g`v`v I A``Ei A`
  - (S) cwi l` KZR c`B Ab` mKj c`Kvi A`
  - (T) G AvBb Kvh`i nI qvi mgq msik`-BDwbq cwi l` i m`y`GLwZq`ti `vKv D`E Znvej |

2.1.4 cwi l` i e`q

- (1) Znvej i A`bg`j wLZ LvZmg`n AM`aKvi wfw`E`Z e`q Ki tZ nte,
  - (K) cwi l` i Kg`Z`P I Kg`vix` i teZb I fvZv c`vb;
  - (L) `vbxq mi Kvi (BDwbq cwi l`) AvBb 2009-Gi Aaxb Znvej i Dci `vqhy` e`q;
  - (M) AvBb ev Aa`v`k `v`v b`-cwi l` i `wqZi m`cv`b I KZ` cyj`bi Rb` e`q;
  - (N) wba`i Z KZ`t`i cef`g`v b`utg cwi l` KZR tNwl Z Znvej i Dci `vqhy` e`q;
  - (O) mi Kvi KZR cwi l` i Dci tNwl Z `vqhy` e`q|
- (2) `vbxq mi Kvi (BDwbq cwi l`) AvBb 2009-Gi D`i`k` c`YK`i cwi l` thi`c Dch` g`b Kite cwi l` i Znvej ntZ tmBifc A`e`q Kivi `lgZv Zvi `vKte|

(3) Znwejtj Rgv LvZ D0E A\_©mi Kvi mgto mgto thifc wbt`R w`te, tmifc LvZ e`q nte|

(4) cwil`i Znwejt cwil` tPqvi g`vb l mwp`tei thS\_`v`f`ti cwipwj Z nte|

### 2.1.5. cwil`i Znwejt msi`f`Y ev wewbtqM Ges we`kl Znwejt MVb

cwil`i Znwejt RgvKZ A\_©tKv`bv mi Kwi tURwi`Z ev mi Kwi tURwi`i KvH` cwipvj bvkvi`x tKv`bv e`vst`K ev mi Kvi KZR mgto mgto wba`ni Z Ab` tKv`bv Aw`R c0Zov`b Rgv ivL`Z nte| cwil` wewa 0viv wba`ni Z c`xwZ`Z cwil`i Znwejt i th tKv`bv Ask wewbtqM Ki`Z cvi`te| cwil`, mi Kvi i ce`f`tg`v`b`m`tg, tKv`bv we`kl Df`l`k` c`\_K Znwejt MVb Ki`Z cvi`te hv mi Kvi KZR wba`ni Z c`xwZ`Z cwipwj Z nte|

### 2.1.6. `vqh`p e`q

(1) cwil` Znwejt i Dci `vqh`p e`q wbg`f`c nte:

(K) cwil`i Pvkwi`Z wbtqM RZ mKj KgRZ`P l KgPvi`x`K (tc0`Y wbtqM c0B wKsev wBR` ) teZb l fvZv wnt`m`te c0`q mgj`q A\_©

(L) mi Kvi KZR wbt`KZ cwil`i wbe`Pb cwipvj bv, wnmve wbi`x`f`v ev mgto mgto mi Kvi i wbt`R`m`tg Ab` tKv`bv we`l`qi Rb` cwil` KZR c0`q A\_©

(M) tKv`bv Av`vj Z ev U`Bej`bj KZR cwil`i wei`tx` c0E tKv`bv ivq, wWw`v ev tiv`q`v` KvH`Ki Kivi Rb` c0qvRbxq A\_© Ges

(N) mi Kvi KZR `vqh`p etj tNwi`Z Ab` th tKv`bv e`q|

(2) cwil`i Znwejt i Dci `vqh`p tKv`bv e`qi LvZ hv` tKv`bv A\_©Acwi`tkwaZ`\_v`K, Zv ntj th e`w`3 ev e`w`3etM`P tndvR`Z D`3 Znwejt`\_vK`te tm e`w`3 ev e`w`3etM`K mi Kvi, Av`k 0viv, D`3 Znwejt ntj hZ`i m`e` D`3 A\_©cwit`kva Kivi wbt`R`w`Z cvi`te|

### 2.1.7. wnmve

(1) BDwbqbw cwil`i Avq l e`qi wnmve wba`ni Z c`xwZ`Z l di`tg msi`f`Y Ki`Z nte|

(2) c0Z`K A\_©erm`ti i tk`l BDwbqbw cwil` D`3 A\_©erm`ti Avq l e`qi wnmve c0Z` Ki`te Ges BDwbqbw cwil`i mKj `vqx` Kvgu`U l Rbmvavi`Yi Dcw`wZ`Z Abj`oZ ev`RU Awatek`b G wnmve tck` Ki`te|

(3) BDwbqbw cwil` cieZr`A\_©erm`ti i 60 (lvU) w`t`bi g`ta` cwil`i Avq-e`qi PevS`-wnmv`tei weeiY DctRjv wbe`f`x Awcwm`ti i w`b`KU tc0Y` Ki`te| DctRjv wbe`f`x Awcwmvi` mgw`S`Z c0Z`te`b mi Kvi KZR wba`ni Z O`K tRjv c0kvm`t`Ki w`b`KU tc0Y` Ki`te Ges tRjv c0kvm`t`Ki mgw`S`Z c0Z`te`b wba`ni Z O`K mi Kvi i w`b`KU tc0Y` Ki`te|







məú` tɪwR ÷ tɪ :

μwgK bs	məú` i brg l Ae`vb	wbgʷ ev μtqi Zwi L	gj`	Znɛtj i Drm	mɛʃkl i ɳYtɛɳtɪYi Zwi L	e`wqZ At_ʃ cwi gvY	i ɳYtɛɳtɪY e`wqZ At_ʃ Drm	cieZi <sup>o</sup> i ɳYtɛɳtɪYi Zwi L	gʃe`

2.2.5. `wjj cɪw` msi ɳY

BDwqb cwi l t` i mKj məúwÉ l `wjj cɪw` msi ɳtɪYi wɛltq wbgewʷZ c×wZ AbmZ n l qv Avek`K:

- K) mKj məúwÉ məú` tɪwR ÷ tɪ fɳ n tɛ |
- L) mKj `wjj /WKtɔU avi vɛwnKfv tɛ mskɛ-dvBtj msi ɳY Ki tZ n tɛ |
- M) mKj WKtɔU dvBj , məú` tɪwR ÷ tɪ Aek`B wbi vc` tndvRtZ msi ɳY Ki tZ n tɛ | tKej ɳlgZv cɔB e`w<sup>3</sup> A\_ʃ tPqvi gv`vb ev Zui t` l qv `wqZcɔB e`w<sup>3</sup> D<sup>3</sup> WKtɔU ev `wjj w` tZ cɔkɛwKvi \_vK tɛ |
- N) tKv tɛv w`g ev`evqb mgvB n l qvi ci AšZ 5(cwP) eQi chS-G məúwKZ `wjj w` msi ɳY Ki tZ n tɛ |

2.2.6. `vqx məúwÉ wɛwɛj ɛt` R Kiv

tKv tɛv `vqx məúwÉ wɛwɛj ɛt` R Kiv wbfʃ Ktɪ D<sup>3</sup> məúwÉi Ae`vi Dci | GUv tKej BDwqb cwi l ` KZʃ h\_vh\_fv tɛ KZʃ; cɔv tɛbi ci B n tZ cv tɪ | BDwqb cwi l t` i `vqx məúwÉ wbgewʷZ `wJ Dcv tɔ wɛwɛj ɛt` R Kiv th tZ cv tɪ :

- 1) wɛμtqi gva`tg, hLb G məúwÉ BDwqb cwi l ` ev RbMtɪYi Avi tKv tɛv cɔqvRb n tɛ bv |
- 2) tɔtj t` l qv ev wɛbó Kiv , hLb G məúwÉi Avi tKv tɛv DcthvM \_v tK bv | Df q t ɳ t t m ə ú w É w ɛ w ɛ j ɛ t ` R K i v i c ɛ e D c h ɳ K Z ɛ ɳ K Z ʃ m i R u g t b m ə ú w É c w i ` k ɔ K i t Z n t ɛ | `v e i m ə ú w É w ɛ w ɛ j ɛ t ` R K i v i A v t M w b g e w ʷ Z c ` t ɳ c M ɔ Y K i t Z n t e :
- (1) məúwÉ e`envi Kvix ev Gi i ɳvKZʃK D<sup>3</sup> məúwÉ wɛwɛj ɛt` R Kivi Abg wZ tP tɔ Dchɳ KZʃ t ɳ i w b K U w j w L Z f v t ɛ A b ɳ i v a K i t Z n t ɛ |
- (2) Abɳiva cɪwJ Dchɳ KZʃ t ɳ i K Z ʃ c h ɳ j v P b v i c i A b ɳ g w ` Z n t Z n t ɛ |

2.2.7. `vqx məúwÉ cɔZ` ɳ cwi `kɔ

BDwqb cwi l t` i w b q š ɳ v a x b m K j `v e i m ə ú w É B D w q b c w i l ` K Z ʃ M w Z t K v t ɛ v D c h ɳ K u g u J K Z ʃ c ɔ Z ` ɳ f i t ɛ c w i ` k ɔ K i t Z n t ɛ | G K u g u J i m f v c w Z n ɛ b G K R b B D w c m ` m Ges B D w c m w P e G i m ` m m w P e n ɛ b | D c t R j v c h ɳ q i t K v t ɛ v K g R Z ʃ K g P v i x e v B D w q b c h ɳ q K g ʃ Z t K v t ɛ v K g R Z ʃ K g P v i x w b q u g Z f v t ɛ G K u g u J i m ` m n ɛ b |

## 2.3. ivR^AvniY

### 2.3.1. BDwbqb cwi l`i wbr^Drm t\_tK ivR^Avq

BDwbqb cwi l`i Avtqi wZbwU Drm itqtQ | G\_s,tj v ntj v:

- (1) ivR^Avq
- (2) mi Kwi Abj vb Ges
- (3) Ab`vb` Drm

vbxq mi Kvi (BDwbqb cwi l`) AvBb 2009 Abjnti BDwbqb cwi l` wbgewZ 13wU Drm ev vel tq Ki, ti BU, wdm BZ`w` Avtvc l Av`vq KitZ cvti |

- 1| wbañi Z c>wZtZ AvtiwcZ Bgvi Z/fvgi ewl R gñj`i Dci Ki A\_ev BDwbqb ti BU |
- 2| cvKv BgviZi mefgvU AvqZtbi cZ eM@tUi Dci wbañi Z nti Bgvi Z cwi Kí bv Abtgv` b wd |
- 3| tckv, e`emv Ges ewEi (Kij s) Dci Ki |
- 4| wntbqv, Wtgv l bvU` cD kDx Ges Ab`vb` Avtgv`-cDgv` Ges wPEwetb` tbi Dci Ki |
- 5| BDwbqb cwi l` KZR cD E j vBtmY Ges cwi wgtUi Dci wd |
- 6| BDwbqtbi mxgvbvi gta` wbañi Z nvU-evRvi Ges tchi NvU ntZ wd (j xR gmb) |
- 7| BDwbqtbi mxgvbvi gta` n`všwi Z Rj gntj i mi Kvi wbañi Z Ask |
- 8| BDwbqtbi mxgvbvi gta` Aew`Z cv\_i gntj , evj gntj i Avtqi mi Kvi wbañi Z Ask |
- 9| `vei mæcwiE n`vši Ki eve` Avtqi Ask |
- 10| wKvn wbeÜb wd |
- 11| fvg Dbaqb Ki mspvš-Avtqi Ask |
- 12| weÁvctbi Dci Ki |
- 13| G AvBtbi th tKvtr weavtbi Aaxtb Ab` th tKvtr Ki |

### 2.3.2. BDwbqb cwi l`i `wqZj l KZ@`

BDwbqb cwi l`i Ab`Zg\_s i`ZcY@KvR nt`Q ivR^Av`vtq MwZkxj Zv Avbqb | chfB Avq Qvov BDwbqb cwi l` Rbmvasi YtK Zvt`i cZ`wkZ tmev cD vb KitZ cvte bv | Zvt` itK memgq mi Kvti i Ki`Yvi Dcti ZwiKtq\_vKtZ nq | Ki Av`vq epxi Rb` vbxq Rbmvasi YtK mt½ wbtq h\_vh\_fite Ki wbañi Y Kiv Avek`K | lqvW©mfv Abjvtbi mgq vbxq ivR^Av`vq Ges BDwbqb cwi l`i tmev cD vb mæútK@RbMYtK AewNz KitZ nte | BDwbqb cwi l`i ivR^Av`vq Dbqtbi Rb` cZwU lqvW©chfB GKwU ivR^Av`vq KwgU Mvb Kiv thtZ cvti, hviv BDwbqb cwi l`i Ki wdm l Ab`vb` cvl bv Av`vtq mnvqZv KitZ cvti | KwgU Av`vqKZ Ki e`envi l gubUi KitZ cvti | cZ cvP eQi Ašit Kgct` GKevi tnwi s U`v` cpwbñi Y Kiv thtZ cvti | GKwU wbw` di tğ U`v` wbañi Y Kiv nte Ges Rb AskMñYgj K c>wZtZ U`v` wbañi Y Kiv nte | BDwbqb cwi l` Ki wbi fctYi Rb` tj vK wbtqM Kite Ges lqvW©

chq Ki wbaŋ Y wełq Avtj vPbv mfvi AvtqvRb Kiŋe | RbMYŋK AwakZi `wqZkxj Kivi Rb` wbaŋi Z Ki c0vbŋK DrmwNz Kiv nŋe | Ki wbaŋi ŋi ci Zv Rbmgŋŋ c0vk Kiv nŋe Ges e`w3 chqŋi ŋKvŋbv AvwE Dŋ wcz nŋj Zv c0E mgŋŋi gŋa` BDwbq b chqŋ w`uE KiŋZ nŋe |

h\_vh\_ iwk` c0vŋbi gvaŋg Ki Av`vq Kiv nŋe | c0Zw e`w3 i Ki c0vŋbi Ae`v wbjcŋŋi Rb` U`v` cvm eB e`envi KiŋZ nŋe | Ki c0vbKvi xi wBKU ŋ\_ŋK Ki Av`vq Kivi mgq Av`vqKvi x U`v` cvm eBŋg `ŋŋi Kiŋeb | Ki Av`vqKvi x KZŋ Av`vqKZ A`e`vsK wmvŋe wbcwqZ Rgv KiŋZ nŋe Ges c0Zw` b K`vk eB nvj bvmv` KiŋZ nŋe | Ki ŋ\_ŋK c0B A`ŋKej BDwbq cwi l` i Abŋgv` ŋbi ci B e`q Kiv hvŋe |

wbcwqZ I `i`ZcY`Ki`vZwMYŋK BDwbq cwi l` Zvi evŋRU mfivq m`ŋyb c0vb Kiŋeb hvŋZ Ab`vb`MY Ki c0vb KiŋZ AbjwYZ I DrmwNz nb | ivR`^Zwŋej ŋviv MpxZ Dbq b w`g m`uŋK`RbMYŋK AwNz Kiŋe BDwbq cwi l` |

BDwbq cwi l` Zvŋ i wBR`^Avq ew`gj K Kvhŋg Mŋŋi Yi Dŋ`wM ŋbŋe | e,ŋŋivcY, mevR Pvl, bvmŋi, grm` Pvl, gjwMi Lvgi Ges gvŋKŋ wbgŋ BZ`w` BDwbq cwi l` i wBR`^Avŋŋi Drm nŋZ cvŋi | G ai ŋbi Dŋ`wM `vbxq chqŋ Drcv` bŋK mgx` Kiŋe |

### 3. cwi Kí bv, evŋRU I AwWU

#### 3.1. cwi Kí bv

`vbxq mi Kvi (BDwbq cwi l`) AvBb 2009 Abjvŋŋi BDwbq cwi l`ŋK Rb AskMŋYgj K cŋqŋq cAewl ŋ I Ab`vb` weŋfbaŋgqŋŋ` i cwi Kí bv c0q b KiŋZ nŋe | I qvW`mfvmgŋ KZŋ cwi Kí bv mfvi AvtqvRb Kŋi `vbxq Rbmvavi Y mgm`vmgŋ wPwYZ I AMŋaKvi wbjcY Kiŋe Ges cwi Kí bvŋ tm\_ŋj v Aŋŋŋ nŋe |

BDwbq cwi l` i cwi Kí bvi m`ŋe` evŋRU Ges c0R± ev`evqŋbi mgqmxgv Dŋj E`\_vKŋe | cwi Kí bv Aek`B BDwbq cwi l` i wBR`^ivR`^Avq Ges Ab`vb` m`ŋe` mKj Avŋŋi Drŋmi Dci wŋE Kŋi cYxZ nŋe |

##### 3.1.1. cwi Kí bvi bwxZmgŋ

mvaviYZ RvZxq Dbq b cwi Kí bv Ges RbMŋYi c0qvŋŋbi AMŋaKvi weŋePbv Kŋi BDwbq cwi l` w`g ev`evq b Kŋi Ges tmev c0vb Kŋi | BDwbq cwi l` i cwi Kí bv RvZxq cwi Kí bvi Ask | `vbxq PwN`v, RbMŋYi c0qvŋŋbi AMŋaKvi, m`uŋ` i c0c`Zv, Kwii Mwi `ŋŋZv, `wii`a nwm Ges Ab`vb` AvbŋwŋK weŋePbvi wŋEŋZ w`g wbeŋPb I tmev wbw0Z KiŋZ nŋe | `vbxq mi Kvi (BDwbq cwi l`) AvBb 2009-G ewYZ Kvhŋej Ges wbgewYZ c`xwZ Abjvŋŋi BDwbq cwi l` tmev c0vb Kiŋe Ges w`g MŋY Kiŋe:

(K) w`g MŋY I ev`evqŋbi mgq mgM0 BDwbqŋK GKwU BDwbU wŋŋŋe weŋePbv KiŋZ nŋe |

- (L) w-g MhY Ges ev-evq̄tbi t̄q̄t̄ I qvW<sup>o</sup>A<sub>ev</sub> mgM<sup>o</sup>BDwbq̄tbi msL<sup>o</sup>vMwi o gvb̄t̄ I Kj<sup>o</sup>vY I tmevi wel qvU AM<sup>o</sup>MaKvi w<sup>o</sup>tZ n̄te|
- (M) wbePZ w-g I tmevmgn<sup>o</sup> `Z mdj Ki te Ges cj<sup>o</sup>x-Gj vKvq<sup>o</sup> `wi<sup>o</sup> `w<sup>o</sup>etgvP̄t̄b mnvqK n̄te|
- (N) w-g I tmevgj K Kg<sup>o</sup>mP Mh̄t̄Yi mgq Kg<sup>o</sup>ms<sup>o</sup>-vb m<sup>o</sup>yo w<sup>o</sup>etkl K̄t̄i bvi x Ges `y<sup>o</sup> RvM<sup>o</sup>-RbM̄t̄Yi Kg<sup>o</sup>ms<sup>o</sup>-v̄t̄bi wel qvU weteP̄bv Ki t̄Z n̄te|
- (O) w-g ev-evq̄tbi t̄q̄t̄ GKvU BDwbq̄b cwi l<sup>o</sup> Dc̄t̄Rj v cwi l<sup>o</sup> Ges t̄Rj v cwi l<sup>o</sup> t̄ i Ask<sup>o</sup>v̄i n̄tZ cv̄t̄i |
- (P) GKwaK BDwbq̄b cwi l<sup>o</sup> Zv̄t̄ i m̄vavi Y<sup>o</sup> -t̄<sup>o</sup>th<sup>o</sup>Š<sup>o</sup>-f̄v̄te w-g ev-evq̄b Ki t̄Z cv̄t̄e |
- (Q) w-g wbeP̄b Ges m<sup>o</sup>u<sup>o</sup> msM<sup>o</sup>ni Rb<sup>o</sup> BDwbq̄b cwi l<sup>o</sup> I qvW<sup>o</sup>Ges BDwbq̄b ch̄q̄q Rb AskM<sup>o</sup>h̄t̄Yi gva<sup>o</sup>t̄g BDwbq̄b w̄f̄v̄ĒK D̄b̄q̄b Kg<sup>o</sup>e<sup>o</sup>wi K̄i b<sup>o</sup>v<sup>o</sup> Zwi Ki te|
- (R) BDwbq̄b cwi l<sup>o</sup> cwi t̄ek m̄si q̄l̄y, Rb<sup>o</sup>-t̄<sup>o</sup>i c̄Ź I m̄vgw̄RK w̄b̄i v̄c̄Ēv I m̄j q̄l̄vi c̄Ź w̄etkl<sup>o</sup> i<sup>o</sup> Z̄t̄i v̄c̄ Ki te| w-g Mh̄Y I ev-evq̄tbi mgq Ggb t̄Kv̄t̄bv Kvh̄f̄jg Mh̄Y Ki te b<sup>o</sup>v̄ h̄vi d̄t̄j cwi t̄ek w̄ec̄b̄enq̄| gvb̄t̄K Zvi B<sup>o</sup>Qvi w̄ei<sup>o</sup>t̄x ev-P̄iZ n̄tZ nq, gvb̄t̄i R<sup>o</sup>w̄eKvi c<sup>o</sup>-i<sup>o</sup>x nq A<sub>ev</sub> Ab<sup>o</sup> t̄Kv̄t̄bv t̄b̄w̄ZevPK m̄vgw̄RK c̄f̄ve c̄t̄o|

w̄w̄f̄b̄eDr̄m t̄<sup>o</sup>t̄K c̄Ź Ges w̄bR<sup>o</sup>-^Avq t̄<sup>o</sup>t̄K BDwbq̄b cwi l<sup>o</sup> th w-g ev-evq̄b Ki te Zv w̄b̄eP̄b Ki te BDwbq̄b cwi l<sup>o</sup> t̄ i c̄Āewil<sup>o</sup> R̄ cwi K̄i b<sup>o</sup>v A<sub>ev</sub> Ab<sup>o</sup>v̄b<sup>o</sup> t̄gq<sup>o</sup>w<sup>o</sup> cwi K̄i b<sup>o</sup>v t̄<sup>o</sup>t̄K h̄v Mh̄Y Kiv n̄t̄q̄t̄Q Rb AskM<sup>o</sup>h̄t̄Yi w̄f̄v̄Ēt̄Z|

<sup>o</sup>v̄bxq mi Kvi (BDwbq̄b cwi l<sup>o</sup>) AvBb 2009- G th Kvh̄f̄ej I<sup>o</sup> `wqZi BDwbq̄b cwi l<sup>o</sup> t̄K c̄Ź v̄b Kiv n̄t̄q̄t̄Q Zv ev-evq̄t̄bi Rb<sup>o</sup> Gj w̄RGm̄ic:2- Gi t̄ḡw̄ij K t̄<sup>o</sup>vK eiv̄l A<sub>ev</sub> `q̄l̄Zv w̄f̄v̄ĒK t̄<sup>o</sup>vK eiv̄l e<sup>o</sup>envi Kiv h̄v̄te|

w̄b̄geiv̄Y<sup>o</sup> t̄q̄t̄ Ḡj w̄RGm̄ic:2-Gi A<sub>ev</sub> e<sup>o</sup>q̄ Kiv h̄v̄te b<sup>o</sup>v

- K) BDwbq̄b cwi l<sup>o</sup> t̄Pq̄vi ḡv̄b, m<sup>o</sup>m<sup>o</sup> w̄Ksev Kg<sup>o</sup> i teZb, gR̄yi w̄Ksev Ab<sup>o</sup> t̄Kv̄t̄bv m̄yeav t̄<sup>o</sup> l̄qv|
- L) q̄l̄i<sup>o</sup> A<sub>ev</sub> q̄bmn t̄Kv̄t̄bv A<sub>ev</sub> w̄ZK tmev thLv̄t̄b q̄l̄i<sup>o</sup> e<sup>o</sup>envi D̄t̄<sup>o</sup> v̄t̄M FY mieivn Kiv nq|
- M) Ggb t̄Kv̄t̄bv c̄K̄i Mh̄Y Kiv h̄v̄te b<sup>o</sup>v, h̄vi t̄b̄w̄ZevPK cwi t̄ekMZ/m̄vgw̄RK c̄f̄ve Av̄t̄Q|
- N) aḡf̄q c̄ŹŹv̄t̄bi m̄v̄t̄<sup>o</sup> m̄sh̄y<sup>o</sup> t̄Kv̄t̄bv c̄K̄i<sup>o</sup> w̄ew̄w̄R/w̄c̄w̄w̄R Zn̄w̄ej t̄<sup>o</sup>t̄K A<sub>ev</sub> q̄b Kiv h̄v̄te b<sup>o</sup>v|
- O) BDwbq̄b cwi l<sup>o</sup> t̄ i AeKv̄w̄t̄gv, t̄<sup>o</sup> l̄qj w̄bḡw̄, Av̄mevec̄ I h̄š̄c̄w̄Z m̄s̄m̄v̄š<sup>o</sup>-t̄Kv̄t̄bv c̄K̄i<sup>o</sup> w̄ew̄w̄R/w̄c̄w̄w̄R Zn̄w̄ej t̄<sup>o</sup>t̄K A<sub>ev</sub> q̄b Kiv h̄v̄te b<sup>o</sup>v|

3.1.2. cwi K̄i b<sup>o</sup>v K̄igv̄U  
 c̄ŹZ̄w̄U BDwbq̄t̄b cwi K̄i b<sup>o</sup>v K̄igv̄U<sup>o</sup> v̄K̄t̄e| BDwbq̄b cwi l<sup>o</sup> t̄ i GKRb m<sup>o</sup>m<sup>o</sup> Gi m̄f̄v̄c̄w̄Z ev Av̄n̄ȳvqK n̄teb| Ab<sup>o</sup>v̄b<sup>o</sup> m<sup>o</sup>m<sup>o</sup>, BD̄ic m̄w̄Pe, BDwbq̄b cwi l<sup>o</sup> t̄ n<sup>o</sup>-v̄š̄wi Z mi K̄wi

`Bti i cãvbmY cwi Kí bv KugúJi m`m` nteb| Dbq̄b cwi Kí bv `Zwi tZ cvi`k̄ev`ŋ|  
 †Kv†bv e`w<sup>3</sup>†K G KugúJi m`m` wnt̄mte Ašf̄<sup>3</sup> Kiv thtZ cvi†| BDwbq̄tbi cwi Kí bv  
 cŵZ Kivi mgq cwi Kí bv KugúJi wbgewYZ c×uZ AbyniY Ki te :

- (1) I qvW<sup>3</sup>KugúJi gva`tg `vbxq Rbmvari†Yi thvMv†hvM I gZwewbgq Ki te|
- (2) w`g wPwYZ Ki te Ges Gi Kwii Mwi w`K<sub>u</sub>tjv we†k<sup>3</sup>Y Ki te|
- (3) cwi Kí bv †KŠk†ji QK cŵZ Ki te| wKfvte cwi Kí bv ev`e ifc jvf Ki te,  
 weirfbreKugúJi fiugKv wK nte, Ab†gwr Z cŵuqv, tiKW<sup>3</sup>msiŋY BZ`w` Gi  
 Ašf̄<sup>3</sup> nte|
- (4) w`gmg†ni Zwj Kv cŵZ Ki te Ges G<sub>u</sub>tjvi gta` AMŵaKvi wbyŋ Ki te|

### 3.1.3. gZwewbgq I AMŵaKvi wbiŋY

`vbxq mi Kvi (BDwbq̄b cwi I`) AvBb 2009 Abyn†i BDwbq̄b cwi I† i `wqZj m††fvte  
 cvj †bi Rb` GUV cŵ`wkZ th BDwbq̄b cwi I` cAewl ŋ cwi Kí bv, ewl ŋ cwi Kí bv I  
 Ab`vb` tgqw` cwi Kí bv cŵq̄b Ki te| BDwbq̄b ch†q̄ cwi Kí bv wbgewYZ bxnZgij vi  
 Av†j v†K cŵxZ nI qv evAbxq|

- (K) I qvW<sup>3</sup>mfv i gva`tg Db†<sup>3</sup> Rbmfv K†i e`vcKfvte RbM†Yi AskM††Yi gva`tg  
 Rb AskM††Yg†K cŵuqvq `vbxq RbM†Yi Pwv`v wbiŋY I AMŵaKvi wbyŋ  
 Kiv|
- (L) mgqZ BDwbq̄b ch†q̄ Dbq̄b cwi Kí bv I ev†RU cŵq̄b Kiv|
- (M) epEi Rbmvari†Yi Rb` BDwbq̄b cwi I† i cwi Kí bv I ev†RU Db†<sup>3</sup> Kiv|  
 Gj wRGmwc:2- Gi †††† BDwbq̄b cwi I† K hLb tde†qwi/gvP<sup>3</sup>gv†m evrmwi K  
 tgŠij K t\_vK eiv† Rwb†q† I qv nq BDwbq̄b cwi I` †Pqvi g`vb†K wbgewYZ Kiv  
 Ki†Z nte :

1. GKúJ Db†<sup>3</sup> mfv AvnYvb Ki†Z nte thLv†b mKj BDwC m`m` Ges `vbxq  
 RbmvariY Ask w†teb| tmLv†b ev†RU eiv††i cwi gvY Rwb†q† I qv nte Ges  
 Z††i wR wR Aw†††††† Rb AskM††Y cŵuqvq Dbq̄b cwi Kí bvi AMŵaKvi  
 wPwYZ Kivi AvnYvb Rvb†teb|
2. BDwbq̄b cwi I† i tbnúK tev†W<sup>3</sup>†gŠij K t\_vK eiv††i cwi gvY Rbm††ŋ Uwb†q̄  
 w†teb Ges G Z` e`vcK c†vi Ki teb|

I qvW<sup>3</sup>mfv i mfvq I qv†W<sup>3</sup> Dbq̄b Kv††††† Ges BDwbq̄b cwi I† i wMZ eQ††i ewl ŋ  
 cŵZ†e`b ch††j vPbv Kivi weavb i†q†Q| G†Z wMZ mfv i w×vŠ-ev`evq̄b AMŵwZ  
 ch††j vPbv Kiv nte| msk<sup>6</sup>- I qv†W<sup>3</sup> BDwC m`m` Ges BDwbq̄b cwi I† i †Pqvi g`vb  
 wMZ mfv i w×vŠ-ev`evq̄b bv nI qvi we††q `vq<sub>u</sub>vK†teb|

cŵZ`K I qvW<sup>3</sup>m`m` msk<sup>6</sup>-msiŋY†Z Avm††bi gwnjv m`m`†K w††q GK†† I qvW<sup>3</sup>mfv i  
 mfv AvnYvb Ki†eb Ges Gj wRGmwc:2-Gi eiv† Ges Ab`vb` eiv† m†ú†K<sup>3</sup>  
 RbmvariY†K AewN Ki†eb| Zivov cwi Kí bvi cŵuqv Ges eiv† KZ A`e†††i  
 thvM`Zv I A†hvM`Zvi msiŋ††B evL`v cŵvb Ki†Z nte|

Gj wRGmxc:2-Gi Avl Zvq MwZ I qvW©KugwU G mfvi cŕqvRbxq mrvqZv cŕvb Kiŕe | G mfvi Dŕŕk" nŕ"Q IqvW©chŕŕqi Dbŕqb cwi Kŕi bv cŕZ Ges AMŕwaKvi wbiŕcY, BDwŕqb cwi lŕ` Dc`vcb Kiv, hvŕZ Zv BDwŕqb Dbŕqb cwi Kŕi bvq `vb cvq IqvW© mfvi tŕwUk cŕeB Rwi KiŕZ nŕe Ges `vbxq RbmaviYŕK mfvq Dcw`Z `vKvi Rb` Abŕiva Kiŕe hvŕZ Zviv Zvŕ`i BDwŕqŕbi cŕwZ Dbŕqb Pwv`v wPwYZ KiŕZ cvŕi | BDwŕqb cwi l` cÅewl R cwi Kŕi bv cŕŕqb Kiŕe | cŕg eQi Ges cieZŕeQimgŕn th mKj w`g ev`ewqZ nŕe Zv cÅewl R cwi Kŕi bvq Dŕj E `vKŕe | wŕZxq ermŕi cÅewl R cwi Kŕi bv mŕŕkvab Kiv nŕe Ges ewl R cwi Kŕi bv cŕŕxZ nŕe RbMŕYi Pwv`v I AMŕwaKvi wetePbv Kŕi |

IqvW©mfvq IqvW©KugwU meŕZŕK tPŕv Pjvŕe hvŕZ IqvŕWŕ Awak msL`K gvŕŕli gZvgZ MŕhY Kiv mŕe nq Ges mfvq Dcw`wZi cwi gvY IqvŕWŕ tgvU tŕvUvi 5 kZvŕŕki Kg bv nq | IqvŕWŕ mŕi wŕŕZ Avmŕbi wbeŕPZ gwjv m`m` H IqvŕWŕ bvi x mgvŕRi gZvgZ Dc`vcb Kivi welqvU wbuŕZ Kiŕeb | IqvW©mfvi gj mfv Abŕvŕbi cŕeŕKej gwjvŕ`i Rb` GKwU c`K mfv Avnŕvb Kiv thŕZ cvŕi | Gi ci gwjvŕ`i cŕve Ges AMŕwaKvi mŕn gwjv m`m` IqvW©mfvi mfvq Dc`vcb Kiŕeb |

IqvW©mfvi cŕZwU mfvq w`g cŕvemŕn, w`ŕgi AMŕwaKvi mŕn Ges ev`evqŕthwM` w`g wPwYZ Kiv nŕe | AskMŕhYgj K cwi Kŕi bv cŕŕqvq wgewYŕ chŕŕŕjv AbŕniY KiŕZ nŕe:

cwi Kŕi bv □ chŕŕ - 1

IqvW©mfvi cŕwZgj K KvR

- AskMŕhYgj K cwi Kŕi bvi cŕg c`ŕŕc nŕ"Q BDwŕqb cwi lŕ`i mfvq mgqmŕP wbaŕŕ Ymn IqvW©mfvi mfv Abŕvŕbi wmxvŕ-MŕhY Kiv |
- IqvW©mfvi cwi Kŕi bv Awatekb AvŕqvRŕbi Rb` IqvW©chŕŕq KugwU MVb Kiv |

cwi Kŕi bv □ chŕŕ - 2

cŕwŕK Z` msMŕh

- GjvKvi Ae`v Ges Awaevmŕŕ`i Rxebhvŕvi Dci wŕwE Kŕi tQvU tQvU `j Őviv Dbŕqb Pwv`v wbiŕcY KiŕZ nŕe |
- mvgwŕRK gvŕwPŕ, cŕZ`ŕŕ AetjvKb, mŕúŕ`i tŕYxKiY Ges AvŕjvPbv Awatekb BZ`w Dcv`vb e`envi Kŕi GjvKvi Pwv`v wbiŕcY Kiv |
- AskMŕhYgj K cwi Kŕi bvi Dci wŕwE Kŕi `vbxq Pwv`vi AMŕwaKvi wbiŕcY Kivi Rb` cŕwŕK Z` msMŕhni diŕgu e`envi KiŕZ nŕe |
- tQvU tQvU `ŕj i msMŕxZ AMŕwaKvi welqŕŕjvi Zwj Kv Kivi Rb` GKwU diŕgu e`envi KiŕZ nŕe | AZtci meŕŕjv GKwŕZ Kŕi IqvW©mfvi mfvq Dc`vcb KiŕZ nŕe |
- cwi Kŕi bv cŕŕqvKivŕi Rb` GKwU WwvŕeBR Dbŕqb Kiv thŕZ cvŕi |



BZ`wi tZ cKvk Ki tZ nte| cwi Kí bvi GKwU mdu Kwc BDwbq b cwi l t` i  
KwúDUv t i msi ¶Y Ki tZ nte Ges mK t j i Rb` Dbj` ivL t Z nte|

- o cAewl R cwi Kí bv Ges ewl R cwi Kí bv Ab t g v` t bi vel t q RbMY t K AewN Z Kivi  
Rb` l qW`K wU l qW`ch t q mfv Av t qv Rb Ki te|
- o cwi Kí bvi GKwU Kwc Dc t R j v cwi l t` t c`Y Ki tZ nte hv t Z Dc t R j vi cAewl R  
cwi Kí bv Mh t Yi mgq Zv mrvqK n t Z cv t i |

### 3.2. ev t RU ( v b x q mi Kvi (BDwc) AvBb 2009-Gi aviv 57)

- (1) c`Z`K BDwbq b cwi l` c`Z A\_ermi` i i` n l qvi Ab`b 60 (l vU) w` b c t e`  
w b a` i Z c x u Z t Z l q W` m f v n t Z c`B AM`wa K v t i i w f u E t Z D` A\_erm t i i  
m` t e` Avq l e` q w e e i Y x m` t j Z GKwU ev t RU c`Y q b Ki te|
- (2) BDwbq b cwi l` m s i k e` v q x K w u Ges v b x q R b m v a v i t Y i D c w` u Z t Z c`K v k`  
ev t RU A w a t e k b A b p v b K t i ev t RU t c k Ki te Ges cwi l t` i c i e Z` m f v q  
c v m K Z ev t R t U i A b y j w c D c t R j v w b e f n x A w d m v i t i i w b K U t c`Y Ki te|
- (3) t K v t b v B D w b q b c w i l` A\_ermi` i i` n l q v i c t e` D` ev t R U c`Y q b K i t Z e`  
n t j m s i k e` D c t R j v w b e f n x A w d m v i m` t e` Avq e` t q i G K w U w e e i Y x c`Z l  
c`Z` q b Ki te Ges G i f c c`Z` q b K Z w e e i Y x B D w b q b c w i l t` i A b t g w` Z ev t R U  
e t j M Y` n t e|
- (4) D c t R j v w b e f n x A w d m v i ev t R t U i A b y j w c c`B i 30 (w` k) w` t b i g t a` ev t R t U  
t K v t b v t` u` \_ v K t j Z v m s t k v a b K t i c w i l` t K A e w N Z K i t e b Ges A b j f c v t e  
c`Y x Z ev t R U B D w b q b c w i l t` i ev t R U e t j M Y` n t e|
- (5) t K v t b v A\_ermi` t k l n l q v i c t e` t h t K v t b v m g q D` e r m t i i R b` c`Q v R b n t j  
B D w b q b c w i l` m s t k w a Z ev t R U c`Y q b K t i ev t R t U i A b y j w c D c t R j v w b e f n x  
A w d m v i t i i w b K U t c`Y Ki te Ges D` m s t k w a Z ev t R t U i t` ¶ t` I (4)- G i  
w e a v b v e i j c`h v R` n t e|
- (6) B D w b q b c w i l` w i q Z i f v i M h t Y i c i A\_erm t i i A e i k o m g t q i R b` ev t R U  
c`Y q b K i t Z c v i t e Ges D` ev t R t U i t` ¶ t` I G w e a v b v e i j c`h v R` n t e|

#### 3.2.1. ev t RU c`Y q b

A\_@Q i` i i` i K g c t` ¶ 60 w` b c t e` B D w b q b c w i l` G K w U m y b w` t d i t g t m e Q t i i  
m` t e` Avq l e` t q i G K w U w e e i Y x c`Z Ki te| l q W` m f v t` t K A M`wa K v i w b i f c Y K t i  
t c`i Z w` t g i Z v i j K v i w f u E t Z m` t e` e` q w e e i Y x c`Z n t e| G U v n t e B D w b q b  
c w i l t` i ev t R U |

BDwbq b cwi l` GKwU Dbj` ev t RU Awatekb Av t qv Rb K t i t m L v t b v q x K w u i m` m`  
Ges R b m v a v i t Y i D c w` u Z w b w` O Z K t i ev t R U D c` v c b Ki te| BDwbq b cwi l t` i m f v q  
ev t R U A b t g v` t b i c i Z v D c t R j v w b e f n x A w d m v i e i v e t i t c`Y Ki te|

h w` t K v t b v B D w b q b c w i l` A\_@Q i` i i` i c t e` Z v i e w l R ev t R U c`Y q t b e` \_ n q Z v n t j  
m s i k e` D c t R j v w b e f n x A w d m v i B D w b q b c w i l t` i R b` G e Q t i i m` t e` Avq e` t q i



GKwU weeiYx cŕZ Kiŕeb, cŕZ qb Kiŕeb | GUv H BDwbqŕbi Abŕgww Z evŕRU etj MY nŕe |

BDwbqŕb cwil` t\_ŕK evŕRU cŕBi ci DcŕRj v wbeŕx Awdmvi 30 w`ŕbi gŕa` ŕKvŕbv AmsMwZ\_vKŕj Zv mŕŕkvab Kŕi BDwbqŕb cwil` ŕdi Z cwŕŕeb | BDwbqŕb cwil` Zvi evŕRŕUi mŕŕkvab mŕúŕK AewNZ nŕ qvi ci Zv Abŕgww Z evŕRU wŕŕmŕe MŕY Kiŕe | A\_eQi ŕkl nŕ qvi cŕeŕh ŕKvŕbv mgŕq evŕRŕU ŕKvŕbv cwieZŕ Ri`wi etj cŕZxqgvb nŕj Zv mŕŕkvab Kŕi BDwbqŕb cwil`, DcŕRj v wbeŕx Awdmŕŕi i wBKU ŕcŕY Kiŕe |

### 3.2.2. Dbŕŕ evŕRU mŕv

cŕZ`K BDwbqŕb cwil` cŕZ eQi ig gvŕmi ŕkl w`ŕK GKwU Dbŕŕ evŕRU mŕvi AvŕqvRb Kiŕe | IqWŕchŕŕq Gwŕŕ gvŕmi gŕa` IqWŕmŕvq RbAskMŕŕYi wŕwŕŕZ cwil` bŕ I evŕRU cŕZ mŕúbrKŕŕZ nŕe | BDwbqŕb cwil` i Dbŕŕ evŕRU mŕvi cŕeŕ wŕŕgŕwŕŕ c`ŕŕc MŕY KiŕZ nŕe :

- IqWŕmŕv t\_ŕK cŕB cwil` bŕ wetePbvq ŕiŕL GKwU Lmov evŕRU cŕŕqb KiŕZ nŕe |
- gvBwKs, ŕXvj, Avgŕŕcŕ, wj dŕj U, ŕbwUK teWŕBZ`w` i gva`ŕg Dbŕŕ evŕRU mŕvi e`vcK cŕvi KiŕZ nŕe |
- BDwbqŕb cwil` i Awdm cŕŕY, ŕg cŕŕY A\_ev ŕLj vi gvŕvi gŕZv Dbŕŕ RvqMvq Dbŕŕ evŕRU mŕvi AvŕqvRb KiŕZ nŕe |
- AskMŕYKviŕŕ` i Rb` emvi chŕŕ e`v ivLŕZ nŕe |
- ceŕZŕ evŕRŕUi gŕa` evŕRU mŕvi LiŕPi mŕ`vb ivLŕZ nŕe | BDwbqŕb cwil` ŕK AskMŕYKviŕŕ` i Rb` Lveŕŕi i eŕ`ve`-ivLŕZ nŕe hvŕZ evŕRU mŕúŕK`we`wi Z Ges cŕŕŕ Avŕj vPbv mŕe nq |
- `vbxq mŕe`cŕ I Ab`vb` cŕvi gva`gŕK evŕRU Awŕekŕb Avgŕŕ RvŕŕZ nŕe |
- Abŕgww Z evŕRU cŕnj v Rŕbi gŕa` DcŕRj v wbeŕx Awdmŕŕi i wBKU ŕcŕY KiŕZ nŕe |

evŕRU mŕvi KgŕŕP

- evŕRU mŕvq BDwbqŕb cwil` i ŕPqvi g`vb mŕvŕwZŕ Kiŕeb |
- cŕvb AwZw` Ges weŕkl AwZw`MY mŕvq Avmb MŕY Kiŕeb |
- ŕKvi Avb, MxZv, evBŕej cŕŕZ agŕŕ Mŕŕ t\_ŕK cŕv Kiv nŕe |
- ŕPqvi g`vb `MZ fvŕY ŕ`eb |
- AskMŕYKviŕŕ` i gŕa` evŕRŕUi Lmov Kŕc weZiY Kiv nŕe |
- BDwbqŕb cwil` i mŕPe MZ eQŕi i cŕKZ Avq-e`q, eZŕvb eQŕi i evŕRU ev`evqŕ AMŕwZ Ges AvMvqŕ eQŕi i cŕweZ Lmov evŕRU Dc`vcb Kiŕeb |
- AskMŕYKviŕŕ` i evŕRŕUi Dci Avŕj vPbvq AskMŕŕYi Rb` Avŕŕvb Rvŕŕbv nŕe | Zvi vweMZ eQŕi i evŕRU ev`evqŕbi Dci I cŕkŕKiŕZ cvŕi |
- Avŕj vPbv-chŕŕj vPbvi wŕwŕŕZ cŕweZ evŕRŕU cŕŕvRbxq cwieZŕ, cwieaŕ, mŕŕkvab, mŕŕhvRb, weŕqvRb BZ`w` Kiv nŕe |
- BDwbqŕb cwil` ŕPqvi g`vb evŕRU Awŕekŕb GKwU cŕkŕŕi cŕeŕ AvŕqvRb Kiŕeb |

- AskMhYKvi x` i tK evfRU Awatekb m`utK`Zt` i AbfWZ cKvtki Rb` AvnYvb Rvbtbv nte|
- AwZw\_e` e`e` ivLte|
- tgavex QvI, D`ebx K.I.K, mehaK e`t`ivcYKvi, mehaK Ki`vZv, wbcqgZ Ki`vZtK c`Yv` bv A\_ev cj`vi c`vb|
- mvs`wZK Abpvtbi AvtqvRb Kiv hvq|
- mfvwZ KZ` ab`ev` Avcb|

3.2.3. evfRU cYqtb „i“ZcY`eteP” wel qmgn

- evfRU Aek`B mi Kvi wba`i Z ditg`Zwi KitZ nte|
- ce`ZPeQi mgtni Avq I e`tqi aviv wetePbvq ti tL evfRU`Zwi Kiv nte|
- evfRU Ggbfvte KitZ nte hvZ A\_`eQi tk tI wKozA\_`DØZ`vtK|
- evfRU`Zwi Kivi mgq wetePbvq ivL tZ nte thb, bvi xi` gZvqb wki t` i I hpeK t` i Kj`vY, cØZeUx I e`M t`Yi Rb` h`o eivI` vtK|
- w`g wfvEK ev tm`i wfvEK evfRU cØ`Z Kiv nte|
- cØ`wZ Avtqi Awak e`q evfR tU cwi`wkZ nte bv| hw` tKvtbv Kvi tY Avtqi t` tK e`q teik cwi`wkZ nq, Zvntj Zvi Kvi Y ej tZ nte| AZ:ci Avq ep`xi D t` wM wbtZ nte|
- cØZ 4 gym Aš`i GKevi evfRU ch`j vPbv KitZ nte|

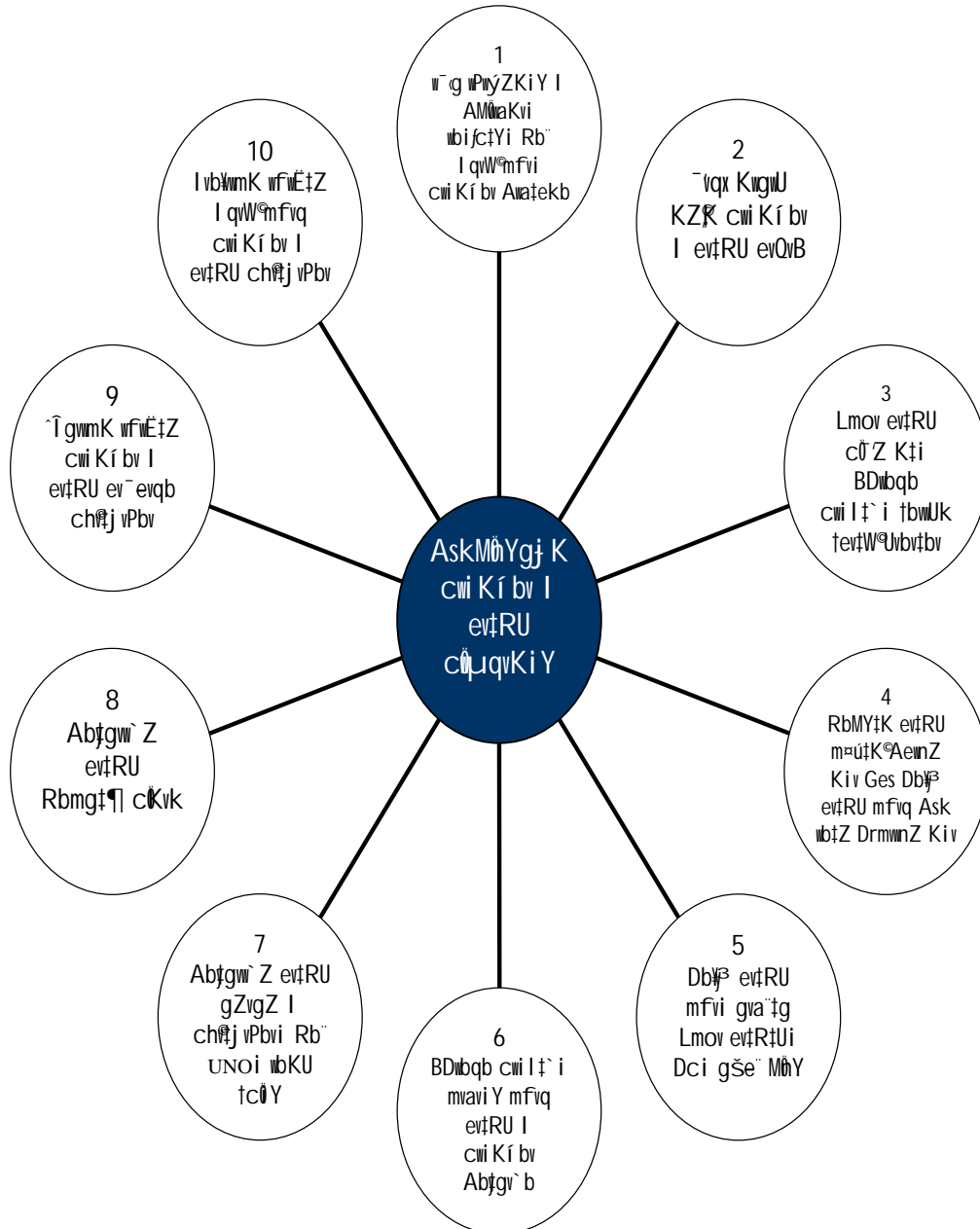
3.2.4. BDwqb cwi I` KZ` evfRU Abtgv` b

BDwqb cwi I` i evfRU Abtgv` tbi mfv nte GKw wtkl „i“ZcY`mfv| BDwqb cwi I` tPqvi g`vb wtkl mfv wntmte G mfv AvnYvb Ki t`eb| BDwqb cwi I` m`m` t` i wku mfv i t`wU tki mvt` Lmov evfRU t`Y Kiv nte| mfvq Lmov evfR tUi Dci w`wii Z Avtj vPbv Kiv nte Ges msL`vMii t`oi t`fvU evfRU Abtgv` b nte| Abtgvw` Z evfRU DctRj v wbe`fx Awdmvti i wku ch`j vPbv I gZvgtZi Rb` t`Y Kiv nte| DctRj v wbe`fx Awdmvi evfR tUi Abj w c v l qvi 30 (w` k) w` tbi g`ta` evfR tU tKvtbv I` wU`vK t`j Zv mstkrab Kti cwi I` tK AeinZ Ki te hv BDwqb cwi I` i evfRU etj MY` nte| tKvtbv BDwqb cwi I` A\_`eQi` i i` nevi c`te`evfRU cYqb KitZ e`\_`ntj msik`-DctRj v wbe`fx Awdmvi m`te` Avq-e`tqi GKw weei Yx cØ`Z I cØ`qb Ki te cØ`qbKZ weei Yx BDwqb cwi I` i Abtgvw` Z evfRU etj MY` nte| Abtgvw` Z evfRU BDwqb cwi I` i t`wUk teW` I qv`W` „i“ZcY``v`b Uwi t`q t` I qv nte|

3.2.5. evfRU ev`evqb I gubUwi s

wbtPi GKw wP t` cwi Kí bv I evfRU cØ`Z, ev`evqb I gubUwi s cØ`q v t` Lv`bv ntqtQ| evfR tUi mdj ev`evqb w`f` Kti evfRU ev`evqb gubUwi s-Gi Dci| cØZ Oq gym Aš`i Kgct` GKevi evfRU ev`evqb ch`j vPbv KitZ nte I qv`mfvi gva`tg| I qv`w` mfvq evfRU ev`evq tbi AMwZ ch`j vPbv KitZ nte| cØqvRb ntj Abtgvw` Z evfRU c`w`e`Pbv Kiv nte| GQvov A\_` A wU w`l qK` v`q KigwU` t` gwmK wfvE tZ BDwqb ch`q mfvq evfRU ev`evqb m`utK`Avtj vPbv Ki te|

WPI



3.2.6. I qvW<sup>®</sup>mfvq Pwn`wfv<sup>®</sup>EK w`dgi Zwj Kv ^Zwi I AM<sup>®</sup>naKvi KiY wbtg<sup>®</sup> c<sup>®</sup>wZ AbmiYce<sup>®</sup> BDwbq cwi l`mg<sup>®</sup>ni eiv<sup>®</sup>KZ A<sup>®</sup>e`envi Kti w`gmg<sup>®</sup> ev`evq<sup>®</sup>bi c`t<sup>®</sup>lc wbtZ nte:

(K) t<sub>v</sub>K eiv<sup>®</sup> wba<sup>®</sup>Y:

- ❖ tg<sup>®</sup>sj K t<sub>v</sub>K eiv<sup>®</sup> eve` 2 wkw`-GKmv<sup>®</sup> eiv<sup>®</sup>KZ G At<sup>®</sup> P AšZ 30% A<sup>®</sup> g<sup>®</sup>nj v<sup>®</sup> i Øviv AM<sup>®</sup>naKvi c<sup>®</sup>ØB w`g ev`evq<sup>®</sup>bi Rb` e`q Ki<sup>®</sup>tZ nte;
- ❖ tg<sup>®</sup>sj K t<sub>v</sub>K eiv<sup>®</sup> (BBG) I `q<sup>®</sup>Zv wfv<sup>®</sup>EK eiv<sup>®</sup> (PBG)-Gi mte<sup>®</sup>P 10% A<sup>®</sup> m<sup>®</sup>q<sup>®</sup>Zv ep<sup>®</sup> ms<sup>®</sup>µvš-Kv<sup>®</sup>R c<sup>®</sup>avbZ w`g ^Zwi i Rb` c<sup>®</sup>ØqvRbxq m<sup>®</sup>nvqZv, mj<sup>®</sup> q<sup>®</sup>lv e`e`vmg<sup>®</sup>, w<sup>®</sup>mvei q<sup>®</sup>Y, BDwbq c<sup>®</sup>h<sup>®</sup>qi Z<sup>®</sup>w` K<sup>®</sup>w<sup>®</sup>úDUv<sup>®</sup>ti G<sup>®</sup>w<sup>®</sup>U<sup>®</sup> BZ<sup>®</sup>w` Kv<sup>®</sup>R e`e<sup>®</sup>úZ nte| G<sup>®</sup>Ørov g<sup>®</sup>nj v Db<sup>®</sup>q<sup>®</sup> t<sup>®</sup>dvivg<sup>®</sup>tK m<sup>®</sup>nvqZv c<sup>®</sup>Øvb, c<sup>®</sup>Øk<sup>®</sup>q<sup>®</sup>Y, cvi`úvi K w<sup>®</sup>kLb Ges Ab<sup>®</sup>v<sup>®</sup> w<sup>®</sup>bw<sup>®</sup> Ø` q<sup>®</sup>Zv ep<sup>®</sup> m<sup>®</sup>nvqZvq e`q Kiv hv<sup>®</sup>te| 10% A<sup>®</sup>D<sup>®</sup>tj w<sup>®</sup>Z t<sup>®</sup>q<sup>®</sup>t<sup>®</sup> e`q bv ntj w`g ev`evq<sup>®</sup>bi e`q Kiv hv<sup>®</sup>te|

(L) I qvW<sup>®</sup>mfvq Pwn`wfv<sup>®</sup>EK w`dgi Zwj Kv I AM<sup>®</sup>naKvi KiY:

- ❖ Iqv<sup>®</sup>W<sup>®</sup>P 5% t<sup>®</sup>fvUv<sup>®</sup>ti (bvix, cj`l, c<sup>®</sup>Øvrc`, c<sup>®</sup>ØZeÚx) Dcw`wZ<sup>®</sup>tZ Iqv<sup>®</sup>W<sup>®</sup>mfv Ki<sup>®</sup>tZ nte| mfvq mg<sup>®</sup>MØI qv<sup>®</sup>W<sup>®</sup>P Rbm<sup>®</sup>vavi t<sup>®</sup>Yi mte<sup>®</sup>P AskM<sup>®</sup>hY w<sup>®</sup>bw<sup>®</sup>ØZ Ki<sup>®</sup>tZ nte|
- ❖ ms<sup>®</sup>ik<sup>®</sup>é-Iqv<sup>®</sup>W<sup>®</sup>g<sup>®</sup>v<sup>®</sup>i G mfvq mfv<sup>®</sup>cwZ<sup>®</sup>Z<sup>®</sup>i Ki<sup>®</sup>t<sup>®</sup>eb|
- ❖ mfv Av<sup>®</sup>tqvR<sup>®</sup>t<sup>®</sup>bi c<sup>®</sup>te<sup>®</sup>m<sup>®</sup>fvi Zwi L t<sup>®</sup>NvI Yv Ki<sup>®</sup>tZ nte|
- ❖ bvi<sup>®</sup>xt`i gZ<sup>®</sup>vqZm<sup>®</sup>gn Iqv<sup>®</sup>W<sup>®</sup>mfvq Rv<sup>®</sup>vt<sup>®</sup>bvi D<sup>®</sup>t`vM wbtZ nte
- ❖ BDwbq cwi l` t<sup>®</sup>Pqvig<sup>®</sup>vt<sup>®</sup>tK c<sup>®</sup>avb AwZ<sup>®</sup>w<sup>®</sup> w<sup>®</sup>nt<sup>®</sup>te Avg<sup>®</sup>S<sup>®</sup>Y Kiv t<sup>®</sup>tZ cv<sup>®</sup>t|
- ❖ AskM<sup>®</sup>hYgj K cwi Kí bvi G av<sup>®</sup>tc Iqv<sup>®</sup>W<sup>®</sup>mfv<sup>®</sup>i gva<sup>®</sup>tg Pwn`wfv<sup>®</sup>EK w`dgi Zwj Kv ^Zwi I AM<sup>®</sup>naKvi wba<sup>®</sup>Y Ki<sup>®</sup>tZ nte|

(M) t<sub>v</sub>K eiv<sup>®</sup> e`envi Kti ev`evq<sup>®</sup>bi thvM<sup>®</sup> LvZ/w`dgi Zwj Kv:

<p>thvM<sup>®</sup>thvM</p> <ul style="list-style-type: none"> <li><input checked="" type="checkbox"/> M<sup>®</sup>tg<sup>®</sup>i iv`vmg<sup>®</sup> w<sup>®</sup>bg<sup>®</sup>Y /c<sup>®</sup>p<sup>®</sup>w<sup>®</sup>bg<sup>®</sup>Y Kiv</li> <li><input checked="" type="checkbox"/> we`g<sup>®</sup>v<sup>®</sup> iv`vmg<sup>®</sup> i q<sup>®</sup>Yv<sup>®</sup>te q<sup>®</sup>Y Kiv</li> <li><input checked="" type="checkbox"/> Kvj fvU<sup>®</sup>w<sup>®</sup>bg<sup>®</sup>Y Kiv</li> <li><input checked="" type="checkbox"/> weR/d<sup>®</sup>U<sup>®</sup> fvi weR w<sup>®</sup>bg<sup>®</sup>Y Kiv</li> <li><input checked="" type="checkbox"/> M<sup>®</sup>tg<sup>®</sup>i iv`v-ev mo<sup>®</sup>tKi Dci c<sup>®</sup>w<sup>®</sup> w<sup>®</sup>Ø<sup>®</sup>v<sup>®</sup>k<sup>®</sup>b t<sup>®</sup>W<sup>®</sup>B<sup>®</sup> w<sup>®</sup>bg<sup>®</sup>Y Kiv</li> <li><input checked="" type="checkbox"/> hv<sup>®</sup>tx QvD<sup>®</sup>w</li> </ul>	<p>“v`”</p> <ul style="list-style-type: none"> <li><input checked="" type="checkbox"/> M<sup>®</sup>tg<sup>®</sup>Y “v`”t<sup>®</sup>K<sup>®</sup>“w<sup>®</sup>bg<sup>®</sup>Y ev c<sup>®</sup>p<sup>®</sup>w<sup>®</sup>bg<sup>®</sup>Y</li> <li><input checked="" type="checkbox"/> “v`” m<sup>®</sup>t<sup>®</sup>PZbZv, cwi evi cwi Kí bv, Rb`“v`” Ges cwi<sup>®</sup>v<sup>®</sup>i cwi“Øb<sup>®</sup>Zv Av<sup>®</sup>f<sup>®</sup>h<sup>®</sup>v cwi P<sup>®</sup>j bv Kiv</li> <li><input checked="" type="checkbox"/> “v`” t<sup>®</sup>K<sup>®</sup>“ i Rb` J<sup>®</sup>l<sup>®</sup>a mi eiv<sup>®</sup>n</li> <li><input checked="" type="checkbox"/> “v`” t<sup>®</sup>K<sup>®</sup>“ i Dc<sup>®</sup>KiY mi eiv<sup>®</sup>n</li> <li><input checked="" type="checkbox"/> LÉK<sup>®</sup>vj xb “v`” K<sup>®</sup>g<sup>®</sup>x<sup>®</sup> t<sup>®</sup>eZb</li> </ul>
<p>c<sup>®</sup>w<sup>®</sup> mi eiv<sup>®</sup>n</p> <ul style="list-style-type: none"> <li><input checked="" type="checkbox"/> weM<sup>®</sup>Z 10 eQ<sup>®</sup>t<sup>®</sup>i i eb<sup>®</sup>v`<sup>®</sup> i i E<sup>®</sup>ta<sup>®</sup>l<sup>®</sup>“v<sup>®</sup>bxq Rb<sup>®</sup>M<sup>®</sup>t<sup>®</sup>Yi Rb` c<sup>®</sup>w<sup>®</sup> mi eiv<sup>®</sup>ni j t<sup>®</sup>q<sup>®</sup> b<sup>®</sup>j Ke`v<sup>®</sup>cb Kiv</li> <li><input checked="" type="checkbox"/> q<sup>®</sup>l<sup>®</sup>“mg<sup>®</sup>vR<sup>®</sup>w<sup>®</sup>fv<sup>®</sup>EK c<sup>®</sup>w<sup>®</sup> mi eiv<sup>®</sup>ni Rb` cv<sup>®</sup>Bc`v<sup>®</sup>cb Kiv</li> <li><input checked="" type="checkbox"/> Si bvi c<sup>®</sup>w<sup>®</sup> ms<sup>®</sup>M<sup>®</sup>h Kiv</li> <li><input checked="" type="checkbox"/> c<sup>®</sup>w<sup>®</sup>bi msi q<sup>®</sup>Yv<sup>®</sup>M<sup>®</sup>vi w<sup>®</sup>bg<sup>®</sup>Y</li> </ul>	<p>w<sup>®</sup>k<sup>®</sup>q<sup>®</sup>v</p> <ul style="list-style-type: none"> <li><input checked="" type="checkbox"/> w<sup>®</sup>k<sup>®</sup>q<sup>®</sup>v c<sup>®</sup>ØZ<sup>®</sup>Øv<sup>®</sup>t<sup>®</sup>bi ms<sup>®</sup>v<sup>®</sup>i, w<sup>®</sup>bg<sup>®</sup>Y, c<sup>®</sup>p<sup>®</sup>w<sup>®</sup>bg<sup>®</sup>Y</li> <li><input checked="" type="checkbox"/> c<sup>®</sup>Ø<sup>®</sup>w<sup>®</sup>k<sup>®</sup> we`vj t<sup>®</sup>q Av<sup>®</sup>me<sup>®</sup>ec<sup>®</sup>Ā mi eiv<sup>®</sup>n</li> <li><input checked="" type="checkbox"/> w<sup>®</sup>k<sup>®</sup>q<sup>®</sup>v Dc<sup>®</sup>KiY µq</li> <li><input checked="" type="checkbox"/> w<sup>®</sup>k<sup>®</sup>q<sup>®</sup>v m<sup>®</sup>t<sup>®</sup>PZbZv c<sup>®</sup>Øvi Yv K<sup>®</sup>g<sup>®</sup>m<sup>®</sup>P</li> </ul>

<p>c0KwZK m=ú` e`e`vcbv</p> <ul style="list-style-type: none"> <li><input checked="" type="checkbox"/> mvgwRK ebrqb KgñP</li> <li><input checked="" type="checkbox"/> fig 9lq c0Ztvtai Dfík` AeKvWtgv vbgfY</li> <li><input checked="" type="checkbox"/> c0KwZK m=ú` e`e`vcbv vel qK c0k9Y</li> </ul>	<p>KwI Ges evRvi</p> <ul style="list-style-type: none"> <li><input checked="" type="checkbox"/> Mewi`ci`i wJKv`vb tK`v`vbgfY</li> <li><input checked="" type="checkbox"/> evRvti`i tUvj`Ni ev OvDvb vbgfY</li> <li><input checked="" type="checkbox"/> meñvavi`Yi e`envh`mP mjeavi e`e`v`Kiv</li> <li><input checked="" type="checkbox"/> Dbz`Pvl`vevt`i`Dci`Kwi`Mwi`c0k9Y</li> </ul>
<p>cqtub`vkb Ges eR`e`e`vcbv</p> <ul style="list-style-type: none"> <li><input checked="" type="checkbox"/> cqtub`vktbi`mñhm`mjeavi`Rb`cqtcl`vuj`vbgfY</li> <li><input checked="" type="checkbox"/> cqtub`vkb m=ú`K`MYm`PZbZv`cPvi`Avf`hvb`cwi`Pvj`bv</li> <li><input checked="" type="checkbox"/> ev`qM`vm</li> </ul>	<p>gvbe m=ú` Dbqb</p> <ul style="list-style-type: none"> <li><input checked="" type="checkbox"/> bvi`x`Dbqb`I`bvi`xt`i`AvZ`K`Gñs`vbgj`K`wk`9Y</li> <li><input checked="" type="checkbox"/> `y`f`i`Rb`Avqev`x`c0k9Y</li> <li><input checked="" type="checkbox"/> `wi`^`h`e`K`I`h`e`g`uj`vt`i`Rb`^`9Y`vev`x`c0k9Y</li> <li><input checked="" type="checkbox"/> `wi`^`h`e`K`I`h`e`g`uj`vt`i`Rb`Z`_`c`ñy`³`c0k9Y</li> <li><input checked="" type="checkbox"/> BDvbqb`Z`_`f`K`f`i`Rb`m`nvq`Zv</li> <li><input checked="" type="checkbox"/> Z`_`I`c`ñy`³`i`Dbqb</li> </ul>

### 3.3. AwWU

#### 3.3.1. AwWUiM`Yi`9lqZv

thñZi`BDvbqb`cwi`I`GKwU`mi`Kwi`c0Z0vb`Ges`Gi`A`\_`q`b`nq`mi`Kwi`LvZ`t`\_`f`K`Ges`e`q`mi`Kwi`we`we`e`avb`0v`iv`cwi`P`vuj`Z`nq`tm`ñZi`Gi`w`m`ve`I`Z`n`we`j`mi`Kvi`w`b`añ`i`Z`mi`Kwi`AwWUi`ev`temi`Kwi`AwWU`dvg`0v`iv`AwWU`n`f`Z`n`te`|

`v`bxq`mi`Kvi` (BDvbqb`cwi`I`) `AvBb`2009-Gi`59`aviv`g`f`Z`AwWU`m`=ú`b`r`e`n`l`qvi`ci`AwWUi`v`b`g`e`w`Y`Z`vel`f`q`Zvi`Ab`ym`Ü`v`b`g`j`K`g`Z`v`g`Z`m`n`L`m`ov`AwWU`wi`t`c`v`U`^`w`L`j`Ki`f`eb`:

- o Zñej`Zmi`d`ev`AvZ`m`v`f`Zi`NUbv
- o BDvbqb`cwi`I`f`i`Zñej`Ace`envi`I`9lqZ
- o Aw`\_`R`e`e`v`cbvi`Av`b`q`g`
- o t`Kv`f`bv`Av`b`q`f`gi`m`f`½`c`0`Z`^`9l`ev`c`ti`v`9l`f`v`f`te`h`y`³`e`w`³`ev`e`w`³`e`f`M`P`b`v`g`|

AwWUi`BDvbqb`cwi`I`f`i`m`f`½`Av`f`j`v`P`bv`K`f`i`GKwU`P`e`i`S`-`AwWU`wi`t`c`v`U`^`Z`wi`K`f`i`BDvbqb`cwi`I`f`i`c`0`Y`K`f`i`Gi`GKwU`Kw`c`v`b`x`q`mi`Kvi`we`f`v`f`M`t`c`0`Y`Ki`f`eb`|`v`b`x`q`mi`Kvi`we`f`v`f`Mi`h`M`ñ`m`i`P`e`/`D`c`m`i`P`e` (AwWU) `AwWU`wi`t`c`v`U`^`c`0`c`^`n`te`b`|

AwWUi`KZ`R`c`0`E`AwWU`wi`t`c`v`U`^`e`w`Y`Z`Av`b`q`g`m`=ú`f`K`^`BDvbqb`cwi`I`f`i`c`0`q`v`R`b`x`q`e`e`v`M`ñ`Y`K`f`i`A`w`e`j`f`r`^`GKwU`e`W`m`x`U`R`e`v`e`v`b`x`q`mi`Kvi`we`f`v`f`Mi`h`M`ñ`m`i`P`e`/`D`c`m`i`P`e` (AwWU)-Gi`v`b`K`U`t`c`0`Y`Ki`f`eb`|

AwWUi`MY`v`b`g`e`w`Y`Z`vel`q`\_`f`j`v`f`L`f`eb`:

- o BDvbqb`cwi`I`f`i`Zñej`Ges`w`m`ve`h`\_`v`h`\_`f`v`f`te`m`si`9l`Y`Kiv`n`f`Q`w`K`bv`?
- o BDvbqb`cwi`I`f`i`v`b`x`q`mi`Kvi` (BDvbqb`cwi`I`) `AvBb`2009`Ab`ym`v`f`i`Zvi`A`\_`t`Kv`f`bv`e`v`s`f`K`R`g`v`nq`w`K`bv`Ges`w`m`ve`m`i`w`K`f`v`f`te`m`si`9l`Y`Kiv`nq`w`K`bv`?

- o ოქვამი Kvi (BDიბობ ცუილ) AvBb 2009 Abjvტი BDიბობ ცუილ` Zvi evtRU ციყბ, Abjgv`b Ges LiP vbeწი Kტი უK ბv?
- o K`vkeK h\_vh\_ fvtე msi ყY Kiv nq უK ბv? vobqgZfvte Zv nvj ბvMv` Kiv nq უK ბv? K`vkeB Ges e`vsტKi vnmvტი gta` vgj AvtQ უK ბv?
- o mKj cKvi Avq mWKFvte tj Lv nq უK ბv Ges vevfbœDrm t\_ტK cწB Avq e`vsK vnmvტი Rgv nq უK ბv?
- o K`vkeB ti vR÷ti mWKFvte tj Lv l msi ყY Kiv nq უK ბv?
- o MბU, Abj vb, Znvej, ivR`^ Avq, mჟ` , Avbj v½K `e`w` ti vR÷ti BZ`w` mჟ`uKZ WKტgU mWKFvte ivLv ntqtQ უKbv, Zv AwWUi vgvj ტq t` Ltებ|
- o vevamჟZ Dcvტq mKj AwMგ mgსტ l vej ცუიტkva Kiv ntqtQ უK ბv?
- o th mKj velq Ges vobqvvej AbjviY Kivi K\_v vQj tm,tjv h\_vh\_ fvtე cწZcvj Z ntqtQ უKbv?
- o mჟ` ti vR÷ti h\_vh\_ fvtე msi ყY Kiv ntqvQj უKbv Ges bRi Kivto mჟ`t` i Ggb RvqMvq AtgvPbxq Kwj w` ტq vPy t` l qv ntqtQ უKbv?

3.3.2. AwWU AvcvE` vბ`uW`

BDიბობ ცუილ`i Ab`Zg „i“ZcY` vqZi nt`Q Aw\_℞ e`e`vcbv mჟ`uKZ mKj Z` RbmvaiY l AwWUტი mჟ`L cKvk Kiv| BDიბობ ცუილ`ტK Aek`B Zvi mKj tj ბt` b mჟ`Y`^QZvi mt½ mჟ`v` b KitZ nte| AwWU mჟ`v`ტი Rb` AwWUi BDიბობ ცუილ`i vბKU Aw\_℞ e`e`vcbv mჟ`uKZ th Z` Pvტებ tm mKj Z` w` ტq AwWU KvტR BDიბობ ცუილ` მეvZK mnvqZv Kitებ| BDიბობ ცუილ` AwWU mჟ`uKZ wiტcvU` cixყv Kitებ Ges `dvlqwi GKvU Reve მიKvტი vბKU ტciY Kitებ| AwWU wiტcvU` Rb` th dig e`envi Kiv nq Zvi bvg eWkxU Ges Gi Reve `Zwi Kტი BDიბობ ცუილ` ოქვამი Kvi vevტიMi AwWU kvLvq ტcთY Kitებ| eWkxU Revტი dig

.... A\_@Qტი i AwWUტი eWkxU Reve

AwWU AvcvE`i veeiY	BDიბობ ცუილ`i Reve	DctRj v vbeწი Awdmti i gZvgZ l `ყi

3.3.3. Gj vRGmnc:2-Gi Avl Zvq vბixყK vბტqvM

- (1) BDიბობ ცუილ`i Znvej i vnmvengv mi Kvi thifc vevnZ Kite, tmifc mgტq l ოქვამი Ges vbaწი Z cწuqvq vბhy` ტKvტbv vბixყK KZR cixყZ l vბixყZ nte|
- (2) vბhy` vბixყK `E veva, 1860 Gi 21 aviv gტZ RბtმეK (Public Servant) etj MY` nteb|
- (3) vბixყK Znvej i th mKj vnmve Dc`vcbti Rb` Abjiva Rvბტებ, ცუილ`i tPqvig`vb, tყl`gZ, tm mKj vnmve vბixყტი vბKU Dc`vcb Kitებ ev Kivi e`e`v MhY Kitებ|

3.3.4. Gj wRGmnc:2-Gi Avl Zvq AwWU

- cōZ eQi i AvM ÷ -wWtmæf gvtmi gta" BDwbqbw cwil`mgnak `vbxq mi Kvi wefvM mi mvt\_ Pw³ ex AwWU dvg⁰vivi AwWU Kiv nte|
- wōZxq Gj wRGmnc tZ Ašf³ i cieZ⁰eQi t\_ tK AwWU dvgmgn BDwbqbw cwil t` i Awl\_ R AwWtUi mvt\_ BDwbqbw cwil`mgn mvgwRK Ges cwitkMZ mj ¶lv gvb eRvq ti tL tQ wK bv, µq mspvš-c×wZ h\_vh\_fvte cvj b Kti tQ wK bv, Db³ mfv Abp vb Ges h\_vh\_fvte Rbmvari tYi Rb" Z\_ Db³ Kti tQ wK bv, G welqmgñ hvPvB Ki te Ges cōZ te` t b Dj L-Ki te|
- BDwbqbw cwil t` i Rb" wbtqwrZ AwWU dvg⁰AwWtUi cvkvcwK BDwbqbw cwil t` i ` ¶Zv hvPvB Kvhpig cwil Pvj bv Ki te|
- cK t i PZL eQi t\_ tK BDwbqbw cwil`mgn `vbxq mi Kvi wefvM KZ R `xKZ AwWU dvg⁰wbtqwrM Kti `vbxqfvte AwWU Kvhpig mæubak i tZ cvi te|
- BDwbqbw cwil` AwWUi t` i tK ewl R Awl\_ R weei Yx cō vb Ki te Ges AwWUi MY th mKj Z\_ PvB te (thgb: K`vkeB, wnmvtei eB, µq mspvš-Z\_, lqvW⁰ Ges BDwbqbw cwil t` i mfvmgñi Kvhp ei Yx, lqvW⁰ KwguUi weifbre Z\_ BZ`w`), Zv mieivn Ki te|
- AwWUi MY cōqvR t b BDwbqbw cwil t` i m`m, lqvW⁰ KwguU/w`g Z E yeavb KwguU Ges Rbmvari tYi mvt\_ Avtj vPbv Ki tZ cvi te|
- AwWU cōZ te` b PevšKi tYi cte⁰ AwWUi MY BDwbqbw cwil t` i mvt\_ AwWU chte ¶Y dj v dj wbtq Avtj vPbv Ki te| DctRj v chteqi KgR Z t i mvt\_ l AwWUi MY G aitbi Avtj vPbv Ki te|
- Pevš-AwWU cōZ te` tbi GKw Kuc BDwbqbw cwil` tK cō vb Kiv nte| BDwbqbw cwil` mvp e GKw weAwB Øviv Rbmvari tYi AwWU cōZ te` tbi cōc` Zv mæutK⁰ AewZ Ki te|

BDwbqbw cwil` Rbmvari tYi Dcw` wZ tZ Pevš-AwWU wi tcvU⁰ Dc` vcb Ki te|

3.3.5. AwWU gZvg tZi wei t x Awicj c×wZ

- AwWU gZvg tZi wei t x Awicj Ki tZ ntj 30 w` tbi gta" BDwbqbw cwil` tK Awic tji Avte` bmn mKj mnvqK bw\_c l `vbxq mi Kvi wefvM cvvtZ nte| Avte` tbi Kuc Dccwi Pvj K `vbxq mi Kvi Ges DctRj v wbevix Awicmvti i wBKU cvvtZ nte|
- Awic tji Dci wfvE Kti gw chteqi cōZ te` tbi Rb" `vbxq mi Kvi wefvM c ¶ t\_ tK Dccwi Pvj K `vbxq mi Kvi tK `wqZ i t` l qv n tZ cvi |
- Dccwi Pvj K `vbxq mi Kvti i cōZ te` b Ges Ab`vb` msukē-Z\_ /DcvE (cōqvRb ntj AwWU wi wFD chteq⁰ mvt\_ Avtj vPbv mvt c t ¶) Gi Dci wfvE Kti Awicj Mō tYi 30 w` tbi gta" `vbxq mi Kvi wefvM c ¶ t\_ tK BDwbqbw cwil` tK Awic tji Pevš- dj v dj Rvbtbv nte|

- h<sup>iv</sup> Avicj c<sup>o</sup>μqvi gva<sup>ig</sup> weifc AvWU gZvgZ cwieZ<sup>o</sup> nq, Zte D<sup>3</sup> BD<sup>iv</sup>bqb cwil` cieZr<sup>o</sup>eQ<sup>ti</sup>i Rb<sup>iv</sup> tgšwj K t<sub>v</sub>K eivi c<sup>o</sup>Bi Rb<sup>iv</sup> wetewPZ nte Ges H BD<sup>iv</sup>bq<sup>ti</sup>bi Rb<sup>iv</sup> AvZwi<sup>3</sup> AvW<sup>ti</sup>Ui c<sup>o</sup>qvRb nte bv|
- \* D<sup>ij</sup> E<sup>iv</sup> th, BD<sup>iv</sup>bqb cwil` Aek<sup>iv</sup>B AvWU Kvh<sup>iv</sup>g mgw<sup>iv</sup>Bi Qq gv<sup>iv</sup>mi g<sup>iv</sup>ta<sup>iv</sup> mKj ai<sup>iv</sup>ti AvWU Avcw<sup>iv</sup>Ei w<sup>iv</sup>o<sup>iv</sup>u<sup>iv</sup>E Ki<sup>iv</sup>te|

#### 4. μq

##### 4.1. μq m<sup>iv</sup>u<sup>iv</sup>wK<sup>iv</sup>Z tgšwj K avi Yv

###### 4.1.1. μq e<sup>iv</sup>vc<sup>iv</sup>bi f<sup>iv</sup>gKv

weifb<sup>iv</sup>eDb<sup>iv</sup>qbgj K Kvh<sup>iv</sup>g<sup>iv</sup>gi gva<sup>ig</sup> t<sup>iv</sup>tki A<sup>iv</sup>g<sup>iv</sup>wZK AM<sup>iv</sup>wZ Zi<sup>iv</sup>wšZ n<sup>iv</sup>g<sup>iv</sup> v<sup>iv</sup>tK| w<sup>iv</sup>i<sup>iv</sup> w<sup>iv</sup>imb I Av<sup>iv</sup>g<sup>iv</sup>w<sup>iv</sup>wRK Db<sup>iv</sup>q<sup>iv</sup>bi j<sup>iv</sup>t<sup>iv</sup>l<sup>iv</sup> miKvi m<sup>iv</sup>p<sup>iv</sup>z cwiK<sup>iv</sup>i<sup>iv</sup> bvi gva<sup>ig</sup> AM<sup>iv</sup>waKvi<sup>iv</sup>gj K Kvh<sup>iv</sup>g<sup>iv</sup> w<sup>iv</sup>P<sup>iv</sup>yZ K<sup>iv</sup>i v<sup>iv</sup>tK Ges Zv cieZ<sup>iv</sup>g<sup>iv</sup>mg<sup>iv</sup>tq weifb<sup>iv</sup>eDb<sup>iv</sup>q<sup>iv</sup> c<sup>iv</sup>K<sup>iv</sup>t<sup>iv</sup>i gva<sup>ig</sup> ev<sup>iv</sup>-evq<sup>iv</sup>bi Kiv n<sup>iv</sup>g<sup>iv</sup> v<sup>iv</sup>tK| G mKj c<sup>iv</sup>K<sup>iv</sup>t<sup>iv</sup>i w<sup>iv</sup>b<sup>iv</sup>q<sup>iv</sup>MKZ A<sup>iv</sup>g<sup>iv</sup>vi<sup>iv</sup> weifb<sup>iv</sup>e<sup>iv</sup>w<sup>iv</sup>g ev<sup>iv</sup>-evq<sup>iv</sup>bi Kiv n<sup>iv</sup>g<sup>iv</sup> v<sup>iv</sup>tK| w<sup>iv</sup>g mdj ev<sup>iv</sup>-evq<sup>iv</sup>bi Rb<sup>iv</sup> w<sup>iv</sup>g<sup>iv</sup> Avl Z<sup>iv</sup>vq weifb<sup>iv</sup>e<sup>iv</sup>μq e<sup>iv</sup>vc<sup>iv</sup>g<sup>iv</sup> <sup>iv</sup>QZv I Review<sup>iv</sup> w<sup>iv</sup>n<sup>iv</sup>Zv w<sup>iv</sup>b<sup>iv</sup>o<sup>iv</sup>Z Kiv GK<sup>iv</sup>vš-c<sup>iv</sup>o<sup>iv</sup>qvRb| Avi m<sup>iv</sup>k<sup>iv</sup>v<sup>iv</sup>m<sup>iv</sup>ti<sup>iv</sup> gj w<sup>iv</sup>f<sup>iv</sup>w<sup>iv</sup>E<sup>iv</sup>B n<sup>iv</sup>tj v<sup>iv</sup> <sup>iv</sup>Q μq e<sup>iv</sup>vc<sup>iv</sup>bi|

evs<sup>iv</sup>v<sup>iv</sup>t<sup>iv</sup>k miKvi B<sup>iv</sup>t<sup>iv</sup>v<sup>iv</sup>g<sup>iv</sup>ta<sup>iv</sup>v<sup>iv</sup>B μq c<sup>iv</sup>o<sup>iv</sup>μ<sup>iv</sup>qv<sup>iv</sup> h<sup>iv</sup>t<sup>iv</sup>o<sup>iv</sup> ms<sup>iv</sup>w<sup>iv</sup>i G<sup>iv</sup>t<sup>iv</sup>t<sup>iv</sup>Qb Ges Gi dj<sup>iv</sup>v<sup>iv</sup>dj w<sup>iv</sup>nt<sup>iv</sup>m<sup>iv</sup>te 2003 m<sup>iv</sup>v<sup>iv</sup>tj c<sup>iv</sup>ve<sup>iv</sup>wj K c<sup>iv</sup>o<sup>iv</sup>μ<sup>iv</sup>Di<sup>iv</sup>g<sup>iv</sup>U ti<sup>iv</sup> t<sup>iv</sup>j kb 2003 b<sup>iv</sup>t<sup>iv</sup>g MYL<sup>iv</sup>v<sup>iv</sup>Z μq e<sup>iv</sup>vc<sup>iv</sup> P<sup>iv</sup>vj y K<sup>iv</sup>t<sup>iv</sup>i b| cieZ<sup>iv</sup>g<sup>iv</sup>mg<sup>iv</sup>tq c<sup>iv</sup>ve<sup>iv</sup>wj K c<sup>iv</sup>o<sup>iv</sup>μ<sup>iv</sup>Di<sup>iv</sup>g<sup>iv</sup>U G<sup>iv</sup>v<sup>iv</sup>±-2006 b<sup>iv</sup>t<sup>iv</sup>g MYL<sup>iv</sup>v<sup>iv</sup>Z μq ms<sup>iv</sup>μ<sup>iv</sup>vš-AvBb Ges GiB c<sup>iv</sup>o<sup>iv</sup>qvM w<sup>iv</sup>nt<sup>iv</sup>m<sup>iv</sup>te c<sup>iv</sup>ve<sup>iv</sup>wj K c<sup>iv</sup>o<sup>iv</sup>μ<sup>iv</sup>Di<sup>iv</sup>g<sup>iv</sup>U i<sup>iv</sup>j m-2008 b<sup>iv</sup>t<sup>iv</sup>g MYL<sup>iv</sup>v<sup>iv</sup>Z μq we<sup>iv</sup>v<sup>iv</sup>g<sup>iv</sup>vj v P<sup>iv</sup>ovš-K<sup>iv</sup>t<sup>iv</sup>i<sup>iv</sup>Qb| G Kvh<sup>iv</sup>g<sup>iv</sup>gi D<sup>iv</sup>t<sup>iv</sup>i k<sup>iv</sup> n<sup>iv</sup>tj v MYL<sup>iv</sup>v<sup>iv</sup>Z e<sup>iv</sup>w<sup>iv</sup>qZ A<sup>iv</sup>t<sup>iv</sup>g<sup>iv</sup> m<sup>iv</sup>o<sup>iv</sup>en<sup>iv</sup>t<sup>iv</sup>i gva<sup>ig</sup> we<sup>iv</sup>b<sup>iv</sup>t<sup>iv</sup>qv<sup>iv</sup>t<sup>iv</sup>Mi m<sup>iv</sup>dj j<sup>iv</sup>v<sup>iv</sup> w<sup>iv</sup>b<sup>iv</sup>o<sup>iv</sup>Z Kiv| G Ac<sup>iv</sup>v<sup>iv</sup>i<sup>iv</sup>kb<sup>iv</sup>vj g<sup>iv</sup>v<sup>iv</sup>b<sup>iv</sup>t<sup>iv</sup>q<sup>iv</sup> G<sup>iv</sup> w<sup>iv</sup>RG<sup>iv</sup>m<sup>iv</sup>ic:2-Gi Avl Z<sup>iv</sup>vq BD<sup>iv</sup>bqb cwil` KZ<sup>iv</sup>R M<sup>iv</sup>pxZ weifb<sup>iv</sup>e<sup>iv</sup>w<sup>iv</sup>g ev<sup>iv</sup>-evq<sup>iv</sup>biK<sup>iv</sup>t<sup>iv</sup>j gv<sup>iv</sup>v<sup>iv</sup>gvj I w<sup>iv</sup>bg<sup>iv</sup> K<sup>iv</sup>R μq ms<sup>iv</sup>μ<sup>iv</sup>vš-w<sup>iv</sup>el<sup>iv</sup>tq weifb<sup>iv</sup>e<sup>iv</sup>c<sup>iv</sup>x<sup>iv</sup>vZ I Ab<sup>iv</sup>mi<sup>iv</sup>Y<sup>iv</sup>xq w<sup>iv</sup>el<sup>iv</sup>q<sup>iv</sup>m<sup>iv</sup>gn mnRZi D<sup>iv</sup>c<sup>iv</sup>v<sup>iv</sup>tq e<sup>iv</sup>w<sup>iv</sup>v<sup>iv</sup>Z n<sup>iv</sup>t<sup>iv</sup>q<sup>iv</sup>Q| miK<sup>iv</sup>t<sup>iv</sup>i gj μq b<sup>iv</sup>w<sup>iv</sup>Z<sup>iv</sup>gvj vi m<sup>iv</sup>v<sup>iv</sup>t<sup>iv</sup> ms<sup>iv</sup>M<sup>iv</sup>wZ ti<sup>iv</sup>l<sup>iv</sup> G<sup>iv</sup>U c<sup>iv</sup>v<sup>iv</sup>q<sup>iv</sup>bi Kiv n<sup>iv</sup>t<sup>iv</sup>q<sup>iv</sup>Q| BD<sup>iv</sup>bqb cwil` G Ac<sup>iv</sup>v<sup>iv</sup>i<sup>iv</sup>kb<sup>iv</sup>vj g<sup>iv</sup>v<sup>iv</sup>b<sup>iv</sup>t<sup>iv</sup>q<sup>iv</sup> e<sup>iv</sup>w<sup>iv</sup>v<sup>iv</sup>Z c<sup>iv</sup>o<sup>iv</sup>μ<sup>iv</sup>qv Ab<sup>iv</sup>mi<sup>iv</sup>t<sup>iv</sup>i mdj f<sup>iv</sup>ite μq c<sup>iv</sup>o<sup>iv</sup>μ<sup>iv</sup>qv m<sup>iv</sup>u<sup>iv</sup>b<sup>iv</sup>e<sup>iv</sup>Ki<sup>iv</sup>t<sup>iv</sup>Z cv<sup>iv</sup>te e<sup>iv</sup>tj Av<sup>iv</sup>kv Kiv hv<sup>iv</sup>q|

###### 4.1.2. μq e<sup>iv</sup>vc<sup>iv</sup>bi ej<sup>iv</sup> t<sup>iv</sup>Z Kx e<sup>iv</sup>v<sup>iv</sup>q

m<sup>iv</sup>v<sup>iv</sup>viY A<sup>iv</sup>t<sup>iv</sup>g<sup>iv</sup>μ<sup>iv</sup>q<sup>iv</sup> ej<sup>iv</sup> t<sup>iv</sup>Z P<sup>iv</sup>w<sup>iv</sup>n<sup>iv</sup> vi w<sup>iv</sup>eci<sup>iv</sup>x<sup>iv</sup>Z g<sup>iv</sup>t<sup>iv</sup>j<sup>iv</sup> i<sup>iv</sup> w<sup>iv</sup>eb<sup>iv</sup>g<sup>iv</sup>t<sup>iv</sup>q t<sup>iv</sup>K<sup>iv</sup>v<sup>iv</sup>bv gv<sup>iv</sup>v<sup>iv</sup>gvj ev t<sup>iv</sup>K<sup>iv</sup>v<sup>iv</sup>bv K<sup>iv</sup>R ms<sup>iv</sup>M<sup>iv</sup>h BZ<sup>iv</sup>w<sup>iv</sup> tev<sup>iv</sup>S<sup>iv</sup>v<sup>iv</sup>bv n<sup>iv</sup>g<sup>iv</sup> v<sup>iv</sup>tK| G<sup>iv</sup> w<sup>iv</sup>RG<sup>iv</sup>m<sup>iv</sup>ic:2-Gi Avl Z<sup>iv</sup>vq μq ej<sup>iv</sup> t<sup>iv</sup>Z Ab<sup>iv</sup>t<sup>iv</sup>g<sup>iv</sup>w<sup>iv</sup> Z μq c<sup>iv</sup>o<sup>iv</sup>μ<sup>iv</sup>qv gva<sup>ig</sup> μ<sup>iv</sup>qK<sup>iv</sup>vix KZ<sup>iv</sup>g<sup>iv</sup>t<sup>iv</sup>g<sup>iv</sup>i P<sup>iv</sup>w<sup>iv</sup>n<sup>iv</sup> v<sup>iv</sup> t<sup>iv</sup>gv<sup>iv</sup>Z<sup>iv</sup>teK Ab<sup>iv</sup>t<sup>iv</sup>g<sup>iv</sup>w<sup>iv</sup> Z g<sup>iv</sup>t<sup>iv</sup>j<sup>iv</sup> gv<sup>iv</sup>v<sup>iv</sup>gvj ms<sup>iv</sup>M<sup>iv</sup>h ev w<sup>iv</sup>bg<sup>iv</sup>g<sup>iv</sup>/c<sup>iv</sup>Z<sup>iv</sup>K<sup>iv</sup>R m<sup>iv</sup>u<sup>iv</sup>w<sup>iv</sup> b BZ<sup>iv</sup>w<sup>iv</sup> t<sup>iv</sup>K tev<sup>iv</sup>S<sup>iv</sup>v<sup>iv</sup>bv n<sup>iv</sup>t<sup>iv</sup>q<sup>iv</sup>Q| D<sup>iv</sup>tj E<sup>iv</sup> th, μq K<sup>iv</sup>v<sup>iv</sup>R<sup>iv</sup> w<sup>iv</sup>U c<sup>iv</sup>g<sup>iv</sup> v<sup>iv</sup>tK, GK<sup>iv</sup>c<sup>iv</sup>g<sup>iv</sup> μ<sup>iv</sup>qK<sup>iv</sup>vix Ges Ac<sup>iv</sup>i<sup>iv</sup>c<sup>iv</sup>g<sup>iv</sup> mi<sup>iv</sup>e<sup>iv</sup>v<sup>iv</sup>n<sup>iv</sup>K<sup>iv</sup>vix| μq Kvh<sup>iv</sup>g<sup>iv</sup> m<sup>iv</sup>p<sup>iv</sup>f<sup>iv</sup>ite cw<sup>iv</sup>i P<sup>iv</sup>vj bvi Rb<sup>iv</sup> o<sup>iv</sup>μ<sup>iv</sup>qK<sup>iv</sup>vix<sup>iv</sup> I o<sup>iv</sup>mi<sup>iv</sup>e<sup>iv</sup>v<sup>iv</sup>n<sup>iv</sup>K<sup>iv</sup>vix<sup>iv</sup> g<sup>iv</sup>ta<sup>iv</sup> K<sup>iv</sup>w<sup>iv</sup>Z<sup>iv</sup>c<sup>iv</sup>q kZ<sup>iv</sup>g<sup>iv</sup> Ges GK<sup>iv</sup>U b<sup>iv</sup>w<sup>iv</sup>Z<sup>iv</sup>gvj vi w<sup>iv</sup>f<sup>iv</sup>w<sup>iv</sup>E<sup>iv</sup>t<sup>iv</sup>Z μq Kvh<sup>iv</sup>g<sup>iv</sup> m<sup>iv</sup>u<sup>iv</sup>w<sup>iv</sup> Z n<sup>iv</sup>g<sup>iv</sup> Ges G e<sup>iv</sup>vc<sup>iv</sup>KB μq e<sup>iv</sup>vc<sup>iv</sup>bi ej<sup>iv</sup> v<sup>iv</sup> n<sup>iv</sup>g<sup>iv</sup> v<sup>iv</sup>tK|



### 4.1.3 $\mu q e^{\bar{e}} \bar{v} c b v m s \mu v \bar{s} - c \bar{q} v R b x q m s \bar{A} v m g n$

wel q	ms $\bar{A}v$	D $\bar{v} n i Y$
gvj vgvj	mi $\bar{A} v g w^{\bar{e}}$ , h $\bar{s} c w Z$ , n w Z q v i Ges K w b, Zij w K s e v e v q e x q t h t K v t b v c $\bar{v} \bar{e} G i$ A $\bar{s}$ - f $\bar{p}$ n t e Ges h v g v j / c Y / $\bar{e}^{\bar{w}}$ w n t m t e w e t e w P Z n t e	Gj w R G m i c : 2 - G i A v l Z v q B D w b q b c w i l t i R b $\bar{v}$ $\mu q K Z A_{e v} \mu q Z e^{\bar{v}}$ t K v t b v t P q v i , t U e j , m v B t K j , t b w l J k t e v W $\bar{p} B Z^{\bar{w}}$
w b g w / c Z R v R / t g i v g Z	w $\bar{v}$ t g i R b $\bar{v}$ t $\bar{v} K$ e i v t i A v l Z v q $\mu q K Z$ w K s e v $\mu q$ K i v n t e G g b t h t K v t b v a i t b i w b g w , t g i v g Z , i w y v t e w y e v m s $\bar{v} i$ K v R t K t e v S v t e	w $\bar{v}$ t g i A v l Z v q w e w f b w b g w / c Z $\bar{e}$ K v R m g n
$\mu q$ K v i x e v w $\bar{v} g$ K Z $\bar{e} w$	$\mu q$ K i v i R b $\bar{v}$ w $\bar{v} q Z c \bar{b} B$ K Z $\bar{e} w$	B D w b q b c w i l $\bar{v}$ e v m i K v i K Z $\bar{R}$ w b a w i Z K Z $\bar{e} w$
$\mu q$ K w g u l	$\mu q$ K v i x K Z $\bar{e} w$ e v $\mu q$ K v i x K Z $\bar{e} w$ n t Z w $\bar{v} q Z c \bar{b} B$ t h K w g u l $\mu q$ c $\bar{b} \mu q v$ c w i P v j b v K i t e b	l q w w K w g u l , $\bar{v} i c \bar{v}$ g j $\bar{v} q b$ K w g u l
$\bar{v} i \bar{v} Z v$	$\mu q$ c $\bar{b} \mu q v$ G j w R G m i c : 2 - c k t i t i t $\bar{v} K$ e i v t i A a x t b g v j v g v j m i e i v n Ges K v R m $\bar{a} u \bar{v}$ t b i R b $\bar{v}$ t K v t b v A s k M h Y K v i x w K s e v m $\bar{a} e^{\bar{v}}$ A s k M h Y K v i x t K t e v S v t e	g v j v g v j m i e i v n K v i x c $\bar{b} Z \bar{v} b$ , w b g w K v t R i w K v $\bar{v} i$ , c $\bar{b} v i$ m s $\bar{v} v$ B Z $\bar{w}$
$\bar{v} i c \bar{v}$ m $\bar{a} u \bar{v} K Z$ b w c $\bar{v}$ / W K t g U m	G j w R G m i c : 2 - c k t i t i t $\bar{v} K$ e i v t i A A v l Z v f $\bar{p}$ $\bar{v} i c \bar{v}$ A v n v t b i K v M R c $\bar{v}$ w K s e v g v j v g v j $\mu q$ l K v t R i R b $\bar{v}$ c $\bar{b} w e$ A $\bar{e} v$ $\bar{v} i$ m s $\bar{v} v \bar{s} - m K j$ K v M R c $\bar{v}$ t e v S v t e	$\mu q$ m s $\bar{v} v \bar{s}$ b w $\bar{v}$ , t U E v i t b w l J k , t U E v i W K t g U , c w i K v q c k w i k Z w e A w b , g j $\bar{v} q b$ c $\bar{b} Z t e^{\bar{v} b}$ , A b t g w $\bar{v}$ Z b w $\bar{v}$ , K v h w $\bar{v} k$ , P w $\bar{v} c \bar{v}$ B Z $\bar{w}$

### 4.1.4. $\mu q m \bar{a} u \bar{v} K Z A v P i Y$

Gj w R G m i c : 2 - G i A v l Z v q g v j v g v j  $\mu q$ , w b g w / c Z R v R m s M h n i m g q h $\bar{v} m \bar{a} e$   
m Z K Z v i m v t $\bar{v}$   $\mu q$  K v h w $\bar{v} g$  c w i P v j b v K i t Z n t e , h v t Z t K v t b v i f c A w b q g m s N w l U Z b v  
n q | G t w t i t w b t P i A v P i Y m g n c w i n v i G K v s - c  $\bar{q} v R b$ :

- K)  $\mu q$  K v t R B D w b q b c w i l $\bar{v}$  Ges m s w k  $\bar{e} - K w g u l i$  t K v t b v m $\bar{v} m$  g v j v g v j e v c Z R v R  
 $\mu q$  K v t j t K v t b v m i e i v n K v i x , w K v $\bar{v} i$  t K K v R t $\bar{v}$  l q v i c  $\bar{b} Z k \bar{b} Z w$  t g h w $\bar{v}$  t K v t b v  
A $\bar{e} v$  D c n v i e v A b $\bar{v}$  t K v t b v i f c m n t h w M Z v M h Y K t i b Z v n t j Z v $\bar{v}$  w Z g j K  
K v t R i A v l Z v q c o t e ;
- L)  $\mu q$  K v t R B D w b q b c w i l $\bar{v}$  e v  $\mu q$  m s w k  $\bar{e} - K w g u l i$  t K v t b v e $\bar{v} w$  e v m i e i v n K v i x ,  
w K v $\bar{v} i$  h w $\bar{v}$   $\mu q$  c  $\bar{b} \mu q v$  t K v t b v w e l t q w g $\bar{v} i$  A v k t t b b Ges Z v c w y w Y Z n q  
Z t e Z v c  $\bar{b} v i$  Y v g j K K v R w n t m t e w e t e w P Z n t e ;
- M)  $\mu q$  K v t R  $\mu q$  m s w k  $\bar{e} - K w g u l i$  m v t $\bar{v}$  t h t K v t b v e $\bar{v} w$  Ges t K v t b v m i e i v n K v i x e v  
w K v $\bar{v} i$  h w $\bar{v}$  t M v c b t h w M v t h v t M i g v a t g G g b t K v t b v K v R K t i b , h v i d t j A b $\bar{v}$   
t h w M $\bar{v}$  m i e i v n K v i x e v w K v $\bar{v} i$  t i c  $\bar{q} v R b x q$  t h w M $\bar{v}$  Z v $\bar{v} K v$  m t E j l $\bar{v} i$  c  $\bar{b} Z$  t h w M Z v q  
A s k M h Y e w A Z n e v i m $\bar{a} e b v$  c w y w Y Z n q , Z t e Z v P  $\bar{v} v \bar{s} g j$  K K v R w n t m t e  
w e t e w P Z n t e ;

N) hw` Dctii μqKvR μq msuké-KugulU mvt\_ thtKvRbv msuké-e`w³ Ges tKvRbv mieivnKvix, wKv`vi GKtĭ ev c\_Kfvte tKvRbv c¶ Ggb tKvRbv evavi mĭo Ktĭb, hvi dtj Ab` thvM` mieivnKvix, wKv`vi cĀZthvMZvq `icĀ`vLj ev AskMĥtY evavMĀ-nb, Zte Zv Rei`w`gj K AvPiY wntmte wetePZ nte;

μq KvR Dcti ewYZ welq\_ tĭv cwi nvi Ktĭ μq cĀμqv m`ubæKĭtZ nte| Ab`\_vq Zv Ī`wUcY`μq wntmte wetePZ nĭZ cvti Ges msuké-BDwbq cwi l` wbtlavÁvi Avl Zvq Gj wRGmnc:2-Gi t\_vK eivĭ t\_ĭK ewAZ nĭZ cvti| cvkvcwK Dctii th tKvRbv Ae`v bRtĭ Avmĭj Ges Zv cĀwYZ nĭj t¶Īwētkĭl μq KugulU ev BDwbq cwi l` ev wewRimim ev `vbxq miKvi wfvM Zvi Dci e`e`v wbtZ cviteb| KvRb BDwĭ tPqvi g`vb, m`m`, mĭPe Ges msuké-μtqi mvt\_ RwoZ e`w³MYtK G mKj welĭq mRvM \_vKtZ nte Ges mZZv, wbt c¶Zv Ges `^QZvi mvt\_ mĭWKfvte μq cĀμqv Abyni Y KĭtZ nte|

#### 4.2. Gj wRGmnc:2-Gi Avl Zvq MĥYthvM` μq

th mKj BDwbq cwi l` ewaZ t\_vK eivĭi Avl Zvq mrvqZv cvte, Zviv Gj wRGmnc:2-Gi Acvtĭkbyj g`vbtqĭ th mKj ev`evqbtĥvM` w`ĭgi Zvwj Kv t`lqv nĭtqĀ, tKej tm mKj w`ĭgi Ašf¶ gjv gvj Ges cZRvR msMĥ KĭtZ cviteb| G mKj gvj gvj l cZRvR e`Zx Ab` tKvRbv μq MĥYthvM` etj wetePZ nte bv|

μq l Pw³tZ tPqvi g`vb, mĭPe l m`m`MĭYi fvgKv

Avĭj vP` Gj wRGmnc:2- cĀtĭi Ab`Zg gj Dĭĭk` nĭj v- Gj vKvi RbMĭYi Pwin`v Ges cĀ`¶ AskMĥtY thb BDwbq cwi l` Zvi Dbq cwi Kĭ bv wbtRivB cĀq b KĭtZ cvti Ges Zv KvRĭfvte ev`evq b KĭtZ cvti| G e`e`v wĀĀZ KĭtĭB Dbqĭbi mĭdj mrvaiY gvb| tctZ m¶lg nteb| G gjĭtšĭ aviK-evnK wntmte BDwbq cwi l` tPqvi g`vb, mĭPe, m`m`MY, lqW`KugulU, `icĀ` gj`vq b KugulU l w`g mpcvĭfKb KugulU-i fvgKv LpB `i`ZcY`Ges w`g ev`evqtb msuké-μq cĀμqv m`útk`cwi`vi Ges `^Q Ávb bv \_vKtĭ Zv mdj fvte m`ubæKiv hvte bv| tPqvi g`vbMY Zvĭ i wR wR w`g μq l ev`evqtb Z`vi wKtZ mRvM \_vKteb, WweDwm l GmGmimi m`m`MY w`g wbePb, ev`evq b Ges ZĖyavĭb h\_vh\_ fvgKv l `wqZi cvj b Kĭteb, mĭPe μq mspvš-Kvh¶g l `wjjw` cĀZ, cĀμqvKiY Ges msi¶ĭY mĭPó \_vKteb, m`m`MY mĭWK μq cĀμqv AbynZ nĭ`Q wK bv Zv wĀĀZ Kĭteb| cĀqvRĭb μqKvĭRi cieZP eQĭi MnxZ μqKvĭhP gj`vq b Kĭteb Ges gj`vq b dj vĭj t\_ĭK cieZP Kĭtĭj w¶¶Yxq wKQz\_vKtĭ Zv Abyni Y Kĭteb|

Gj wRGmnc:2-Gi Avl Zvq MĭWZ μq msuké-KugulUmgĭ

##### 4.2.1. μq mspvš-KugulU

Gj wRGmnc:2-Gi Abĭgwi`Z w`ĭgi Avl Zvq gvj gvj/cZRvR msMĥni Rb` t`úkwĭtKkb/gvb`É l Pwin`vi w`K j ¶ĭ tĭtL ht\_vchĭ³ l mvtĭx gĭj` mĭpĭvte l wbt c¶Zvi mvt\_ μq cĀμqv cwi Pvj bvi Rb` BDwĭi wewfba`ĭi m`m` l MY`gvb` e`w³eĭM¶ mgšĭq MĭWZ wewfba`KugulUĭK μq mspvš-KugulU ej v nte| Gj wRGmnc:2-

Gi Avl Zvq ṽbxqfvte KtqKwU ṽfi μq cōμqvi cwi Pvj bvi Rbṽ KtqKwU KugwU MVb Kiv ntqṽQ ṽmṽtjv ntjv: (1) I qvWᶜKugwU, (2) ṽicṽ gj ṽvqb KugwU | ṽgmgṽ mṽWKfvte evṽevqb Zṽ vi wKi Rbṽ ṽg ZÉyeavb KugwU i ṽqṽQ | G wēl ṽq wṽP Avṽj vPbv Kiv ntjv:

BDṽbqb cwi I ṽ

BDṽbqb cwi I ṽ Gj ṽRGmṽc:2-Gi Avl Zvq mKj μq cōμqv mṽúv ṽbi Zṽ vi wK Kiṽe Ges cikvcmk wēvfbeμq KugwUmgṽK ṽṽaxb I wbi ṽcṽṽfvte μq cōμqv cwi Pvj bvq mṽvqZv Kiṽe |

#### 4.2.2. KugwU MVṽbi bṽwZgvj v I ṽi "Zcṽᶜewkó

hw I Gj ṽRGmṽc:2-Gi Avl Zvq BDṽc chṽq wēvfbe KugwUṽi MVb mṽúv Kᶜ wēl q BṽZvcṽᶜAvṽj vPbv Kiv ntqṽQ, Zṽwṽc ṽKej gvṽ μqmsṽkᶜ- KugwUmgṽni Dṽj EṽhvMṽ ṽK mṽúṽKᶜAvṽj vPbv Kiv ntjv:

- I qvWᶜKugwU (WwēDm) : I qvWᶜchṽqṽi cṽKvṽ mfv Abṽṽb Kṽi I qvWᶜKugwU MVb KiṽZ nṽe |
- msṽkᶜ-I qvWᶜcṽKvṽ mfvq wbeṽPZ 7 Rb mṽmṽ wṽtq I qvWᶜKugwU MṽWZ nṽe | Zṽe kZᶜᶜṽṽK th KugwU mṽmṽṽ i gṽṽ GK-ZZxqvsṽ mṽmṽ (bṽbcṽṽ 2 Rb) gvṽj v ṽvKṽeb |
- msṽkᶜ-I qvWᶜmṽmṽ ev msi ṽṽZ Avṽṽbi gvṽj v mṽmṽ nṽeb KugwUṽi AvṽṽvqK |
- BDṽc mṽmṽ ṽṽ Rb |
- ṽṽ wKṽṽK GK Rb |
- ṽṽbxq mgvRṽmeK ṽṽ Rb (GK Rb bvi x GK Rb cṽ"1) |
- GbṽRI /mṽxj mgvṽRi cṽZṽbṽa GK Rb |
- gvṽṽṽṽṽ/vṽṽṽṽṽṽṽṽ mṽṽṽ GK Rb (cṽl qv bv ṽMṽj GK Rb mṽvṽi Y bvMṽi K) |
- I qvWᶜKugwUṽi Kgṽṽṽṽ 2 Rb gvṽj v mṽmṽ nṽeb |
- ṽKṽṽbv I qvWᶜKugwUṽi mṽmṽ ṽṽg ZÉyeavb KugwUṽi mṽmṽ nṽZ cṽiṽeb |
- msi ṽṽZ Avṽṽbi gvṽj v mṽmṽMY Kgṽṽṽṽ 3ṽw I qvWᶜKugwUṽi AvṽṽvqK nṽeb | GK Rb gvṽj v mṽmṽ, Zṽi wbeṽPbx Gj vKṽq, cṽj vṽṽṽ 3ṽw I qvWᶜKugwUṽi AvṽṽvqK nṽeb |
- I qvWᶜmṽmṽeṽ KZṽ AvṽṽwRZ I qvWᶜchṽqṽi cṽKvṽ mfv ṽṽK Abṽṽ mṽṽmṽi Gj vKṽi Rbṽvṽi Y gṽṽṽṽZ Kiṽeb |
- ṽKṽṽbv eṽṽṽ GKB mṽṽṽ GKṽṽṽi ṽṽṽ I qvWᶜKugwUṽi AvṽṽvqK/mfvṽwZ nṽZ cṽiṽeb bv |
- mṽmṽṽ i gaṽ ṽṽK KugwU KZṽ gṽṽṽṽZ GK Rb mṽmṽ mṽPṽei ṽwqZṽ cṽj b Kiṽeb |

I qvWᶜKugwUṽi ṽwqZṽmṽ:

- I qvWᶜmfvṽi gṽṽṽṽ ṽṽbxq chṽqṽi cwi Kṽi bv cṽṽṽ Kṽhṽṽṽ Ges RbAskMṽṽṽYi gṽṽṽṽ Dᶜᶜ cwi Kṽi bv cṽṽṽṽ mṽvqZv Kiv |

- Abtḡw` Z w`g ev`evqb Kiv|
- msiké-I qvW<sup>q</sup>\_vK eivt`i i Avl Zvq wKv`vi KZR ev`veqbvaxb w`g,tjv vobqvgZ ZÉveavb Kiv|
- kḡNb KvRi t`q`i` vbxq kḡgK vbtqvM vbwÖZ Kiv|
- mi vmi μq c×wZ A\_ev `ic`i`i gva`tg μq c×wZ AbmiY Kti gvj vgvj μq Kiv|
- w`dgi mvgwRK I cwi tēkMZ c`fve hvPvBKiY|
- cwi tēk Ges mvgwRK evQvBKiY (BGmGgGd) Ges BGmGgGt`di wi wFD dg`Zwi |
- Aci GKw μq KvgwU i `i Kvi AvtQ wK bv tm mspvš-vm×vš-MḡY|
- mieivnKvi/ thvMvb`vZvi vobKU t`tK c`É μq Avt`k/Kg<sup>q</sup>`k Abhvqx `é`mvgM<sup>q</sup>/ tmevmgn efs tbi qv|
- mKj μtqi vej, fivDpvi, gv÷viti vj BZ`w` msi`q`Y Kiv Ges BDvobq cwi l`tK AwWU Ges Ab`vb` Kvh<sup>q</sup>tgi Rb` H mKj KvMRc`I c`vb Kiv|
- GQvovl BDvobq cwi l` KZR c`É Ab`vb` `wqZ;c vj b Kiv|

4.2.3. BDvobq ch<sup>q</sup>q μq I msMḡ mspvš-veitq vbtg<sup>q</sup> KvgwUmg<sup>q</sup>ni Kvh<sup>q</sup>wa

WqZc`B KvgwU	μq/KvRi c`KwZ	μtqi gj`mvgv	wK c×wZtZ ev wKfvte μq Ki tēb	gšē
I qvW <sup>q</sup> KvgwU	K) gvj vgvj msMḡ, vbg <sup>q</sup> / cZKvR	Abtḡw` Z c` <sup>o</sup> vj Z gj` 25,000/- (cūPk nvRvi) UvKv ch <sup>q</sup>	K) mi vmi μq c×wZ	c×wZi we`wi Z weeiY cieZ <sup>q</sup> Aa`vtq Avtj vPbv Kiv ntqtQ
	L) gvj vgvj msMḡ vbg <sup>q</sup> /cZKvR	Abtḡw` Z c` <sup>o</sup> vj Z gj` 5,00,000/- (cūP j`q) UvKv ch <sup>q</sup>	L) wi tKvtq÷ di tKvUkb (Avi Gd wKD) A_ <sup>q</sup> evRvi t`tK tKvUkb msMḡni gva`tg	
	M) kḡNb KvRi t`q`i`, thgb gwU i v`v`Zwi ev tgi vgz, Rj vavi `Zwi BZ`w` A_ <sup>q</sup> th KvR kḡvbf <sup>q</sup> Zv `vbxq evRvi t`tK kḡ msMḡni gva`tg ev`evqb	Pv <sup>3</sup> gj` 5,00,000/- (cūP j`q) UvKv ch <sup>q</sup>	KvgDvob μq c×wZ	

`icĀ gj`vqb KivgU	gvj vgvj , wbgP/cZRvR	c0°ij Z gj` 5,00,000/- (cWp j 99) UvKvi DtaY®	DbYp μq c×wZ	c×wZi we`wi Z weeiY cieZP Aa`vtq Avtj vPbv Kiv ntqtQ
-------------------------	-----------------------	--	-----------------	---

tbvU: `šiY ivLtz nte th- D0xKiY KgPi Avl Zvq c0°vifhvb cwi Pvj bv, mtPZbZvgj K KvhPrg KvtR eQti 25,000 UvKvi EtaY®LIP Kiv hvte bv |

- Dcti i Qtk ewYZ KivR Ges μqc×wZ h\_vh\_ AbniY Kti μq KvhPrg cwi Pvj bvi gva`tg ,YMZgvbm±ubegvj vgvj I cZRvR mvktx gj` mSMh KiTe; Dcti Dvj wLZ KivgUmgv KvhP`k/mieivn Avt`k Abjvnti mieivnKvixi wBKU t\_tK gvj vgvj , cZRvR etS tbte;
- BDwbqb cwi I` KZR c0°E Ab` th tKvtbv KivR Dcti Dvj wLZ KivgUmgv m±ub`b KiTe;
- Dtj E\_vtK th, ewYZ μq c0°μqv Qvovl KtqKuU welq `šiY ivLv c0°qvRb th, t99T wetktl miwmwi μtqi gj`mxgvi gta` μq KvhPrg miwmwi μq c×wZ AbniY Qvovl AviGduKD ev tKvtUkb μq c×wZi gva`tg D<sup>3</sup> μq m±ub`b Kiv thtZ cvti | thgb 25,000 UvKv chS-tKvtbv gvj vgvj ev cZRvR t99T wetktl miwmwi μq c0°μqv Qvovl AviGduKD-Gi gva`tgi m±ub`Kiv thtZ cvti |
- GKBFvte AviGduKD-Gi gj`mxgvi Avl Zvq MpxZ μq KvhPrg t99T wetktl DbYp `icĀ c×wZi gva`tgi m±ub`b Kiv thtZ cvti | thgb, 5 j 99 UvKv chS-th tKvtbv gvj vgvj ev cZRvR t99T wetktl DbYp μq c0°μqv gva`tgi m±ub`Kiv thtZ cvti |

### 4.3. tj vKvj MfbQY mvtcvUc0°Rt±i Avl Zvq μq c×wZ

#### 4.3.1. μq-c×wZ ej tZ wK tevSvq

Gj wRGmuc:2-Gi Avl Zvq w`g ev`vevqtbv Rb` th mKj gvj vgvj /cZRvR mSMh Kiv c0°qvRb, Zv th e`e`vi Avl Zvq m±ub`Kiv nte, ZvtK μq-c×wZ ej v nte:

c×wZ Abni tYi ,i`Z;

- mWk Ges ,YMZgvbm±ubegvj vgvj wPwYZKi tYi gva`tg gvj vgvj /cZRvR mSMh wBwDZKi tYi μq-c×wZi fvgKv ,i`ZcY®
- mWk μq-c×wZ AbniY Kiv ntj μqKvtj k;Lj v Ges cfvegy<sup>3</sup> μq wBwDZ Kiv m±e;
- μq-c×wZi wbePb mWk ntj μq-c0°μqv mgtqi m0`envi m±e nte, cikvcvuk A\_®mvtqti gva`tg ,YMZgvnti μqKivR mgvavb Kiv hvte;

- μq-cxwZi gva'tg μqKvR ṽ"QZv I Review wnzv wbdZ Kiv mæe;
- Avak e'qmswke-w'g RbMtYi mæú,<sup>3</sup> Zv ev AskMh'tYi m'hmw mwó Kiv mæe weavq Db'p μq-cxwZtZ Gi m'hmw ivLv ntqtQ|

4.3.2. Gj wRGmw:2-Gi μqcwZ

Gj wRGmw:2 cK'ti i μqmswš-Kvh'pug AZ'š-Ri'wi welq Ges cK'ti i mdj Zv μq Kvh'pugi cxwZ wbe'p'bi I ci e'ej vst'k wbf'pkj | wK wK gvj vgvj ev wK wK cZ'RvR Kiv nte, Zvi cxwZ wba'f'Y Kiv c'g Ges 'i"Zc'Y'KvR wntmte wetePbv Kiv thtZ cvti | ew'Z t\_vK ei'f'i Avl Zvq BDwC KZ'R th'w<sup>3</sup>K μq-cxwZ wba'f'Y Kiv GKvš-c'qRb| Kv'Ri aib Ges cv'w'j Z g'ej 'i I ci cxwZ wbe'p'b Kiv DvPZ, hvi GKwU i'f'ci Lv wbt'p t' I qv ntj v:

μq	Gj wRGmw:2-Gi Avl Zvq ṽ'KZ μtqi aib	μtqi Avl Zvq weteP' wel qmgn	c'w'w'j Z g'j' mxgv
1	mivmwi μq cxwZ	gvj vgvj / cZ'RvR mSMh	Abt'gw' Z c'w'w'j Z e'q 25000 UvKv chš-
2	Avi Gd'wKD cxwZ	gvj vgvj / cZ'RvR	Abt'gw' Z e'q 500000 UvKv chš-
3	Kw'g'DubwU μq cxwZ	ṽ'vbxq k'g'Nb KvR (gw'Ui KvR ev tgi vgt'Zi KvR BZ'w' )	Abt'gw' Z c'w'w'j Z e'q 500000 UvKv
4	Db'p μq cxwZ	gvj vgvj / cZ'KvR BZ'w' μq ev mSMhni t'f'f'i	Abt'gw' Z c'w'w'j Z e'q 1000000 UvKv chš-

4.3.2.1. mivmwi μq-cxwZ

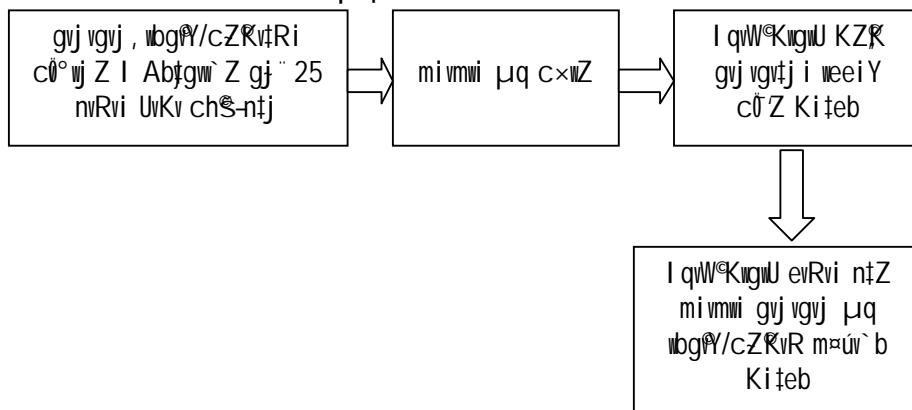
BDwC Gi Avl Zvq 25,000 (c'w'Pk nvRvi) UvKvi g'ta' t'Kv'tbv gvj vgvj ev cZ'RvR mSMh Kiv c'qRb nq Zte Zv μqKvix KZ'e'f' A\_w' Abt'gw' Z I qw'w'Kw'g'U evRvi t'f'k mivmwi mieivnKvix/wKv'vi/e'w<sup>3</sup> ev c'pvi Kvix ms'vi w'KU t'f'k Zj bvgj K 'i c'f' QvovB 25,000 (c'w'Pk nvRvi) UvKv chš-th t'Kv'tbv cwi gvY gvj vgvj ev KvR μq KitZ cvte| G cxwZtZ mivmwi μq cxwZ ejv hvq| G't'f'f'i t'Kv'tbv c'w'Zthw'w'Zvgj K 'i c'f'i c'qRb nte bv| G cxwZ Ab'ni'tYi D't'f'k' ntj v:

- AwZ Af' mg'tq μqKvR mg'vav Kiv;
- Avak Avb'p'wbKZv ev c'w'μq cwi nvi Kiv;
- cK'ti i Kv'Ri MwZew'tZ mnvqZv ṽ'vb;
- cK'ti i ṽ'f'g'q'w' D't'f'k' ṽ'Z ev evq'b wbdZ Kiv|

mikwi μq weavq vq (w'w'Avi-2008) G cxwZi Ab'ni'tYi D'tj E\_vKvq Gj wRGmw:2-Gi Avl Zvq we'f'be'w'g ev evq'tb c'w'vR' t'f'f'i G cxwZ c'qM Kiv thtZ cvti | Zte j'f' ivL'tZ nte th,

- tKvfbv μqKvRtK 9j<sup>3</sup> A t<sup>3</sup> w f<sup>3</sup> Kti D t<sup>3</sup> k<sup>3</sup> g j K f r t e G c x w Z i c 0 q v M K i v i B<sup>3</sup> Q v t<sup>3</sup> t<sup>3</sup> K w e i Z<sup>3</sup> v K t Z n t e;
- h<sup>3</sup> v m e t K v f b v t h<sup>3</sup> K K r i Y b v n t j G c x w Z A b j n i Y b v K i v;
- G c x w Z t Z c 0 Z t h w M Z v b v v K v q A w a K g t j<sup>3</sup> μ t q i m t h v M v t K, K v f R B B D w c h v f Z c 0 Z t h w M Z v g j K<sup>3</sup> t i i μ q m y e a v t<sup>3</sup> t<sup>3</sup> K e w A Z b v n q t m w e l t q m R v M v K t Z n t e |

4.3.2.1.1. mivmwi icl c0μqvi tdt+PvU<sup>0</sup>



4.3.2.2. KvgDvbwU μq-cxwZ

wi<sup>3</sup> w b i m t b i j t 9 j<sup>3</sup> t h m K j K v R v b x q R b M t Y i g v a t g m i v m w i m e u v b K i v h v q, Z v K v g D v b w U μ q c x w Z w i g v a t g K i v t h t Z c v t i | A b t g w Z c 0 w j Z e q 500000/- (c u p j 9 j) U v K v c h S - k t j N b w g e v e v q t b i t 9 j<sup>3</sup> t m v g w R K μ q c x w Z A b j n i Y K i v t h t Z c v t i | A b t g w Z c k t i r i A v l Z v q m i j k t y w f w E K K v R t h g b, g w U K v U v, e v f i v U K i Y, g w U i i v v w b g w, e w a w b g w B Z w w G c x w Z i A v l Z v f j<sup>3</sup> n t e | c x w Z m i K v t i i μ q b x w Z g v j v i m v t m v g A m c Y n l q v q c 0 h v R t 9 j<sup>3</sup> t Z v c 0 q v M K i v t h t Z c v t i |

KvR m e u v b

K v g D v b w U μ q c x w Z A b j n i Y K v t j I q W ° K v g n U B D v b q b c w i l t i m v t w b a e w Y Z O K A b j n v t i P w<sup>3</sup> m e u v b K t i w g e v e v q b K i t e | P w<sup>3</sup> c t I c k i v b, K w i M w i w e e i Y, K v f R i c w i g v Y, K v R m e u v t b i m g q m x g v G e s A b v b c 0 q v R b x q k Z e w j i w e w i Z w e l q m g n D t j v K t Z n t e |





Zduntj i weeiY l`tii nvi

BDwbqbw cwi l` ..... DctRj v..... tRj v.....

KvRi eYb	KvRi GKK	KvRi cwi gvY	c0qvRbxq Rbej / k0gw`em	c0Z k0gw`etmi gRji nvi	k0gw`em eve` tgvU LiP (4x5)	gše`
1	2	3	4	5	6	7

~vji : 1g cfl

~vji : 2q cfl

AwM0g A\_M0hY

w`dgi aib Abjvqx `wbK wfwEtZ e`q wbein KitZ nte weavq `bw`b e`q Ges kigtKi cvl bv cwi tkvtai Rb` w`g ev`evqb Kugul KZR AwM0g A\_M0hYi c0qvRb nte Ges hv cieZ0Z gv÷vi-tivtj gRjx cwi tkvtai tfti wtpi OK e`envi KitZ nte Ges gRjx cwi tkvtai tikW0msi flY KitZ nte| w`g ev`evqtpi Rb` Pw3 m`uW Z ntj I qW0Kugul mtevP 50,000.00 (cAvk nvrvi) UvKv chS-AwM0g M0hY KitZ cvi te Ges MpxZ AwM0g At\_P wej mgšq mvtctfl cieZxkw`-c0vb Kiv hrte|

gv÷vi tivtj gRji cwi tkvtai bgbv OK

μgK bs (kigK msL`v)	kigtKi bvg	wKv bv	cwi tkvaz Uvki cwi gvY			gše`	wJcmn/ ~vji
			gRji	w`b/ cwi gvY	tgvU UvKv		
1	2	3	4	5	6	7	8

AwM0g mgšq

I qW0Kugul kigtKi cvl bv A\_ev h\_vh\_ e`q cwi tkvtai ci BDwbqbw cwi l`i wmxvS-μtg `wbK wfwEtZ A\_ev wbw 0 mgq Ašit wba0i Z ditg cieZP AwM0g M0hYi Rb` Li tpi weeiY Rgv t`te| cieZPkw`-cvl qvi j tfl I qW0Kugul KZR Aek`B ce0ZP wkw`-t 75% cvl bv vgvUtpvi 7 (mvZ) w`tbi gta` BDwbqbw cwi l`i mivpei wBU gv÷vi tivtj weeiYx Rgv c0vb Kiv nte|

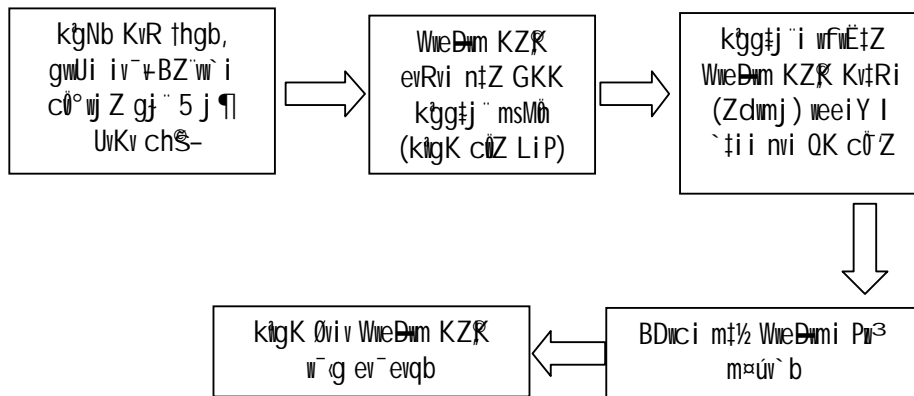
**AwM0gi Povš-mgšq**

w`g ev`evqb m`ub`enevi ci mtevP 15 (c`bi) w`tbi gta` IqvW©KugWJ msk6-  
 KvRi mg`q Li`Pi gv`vi`ij mn Ab`vb` w`mve weei Yx BDwbq cwi l` mivPtei vbKU  
 Rgv w`tq AwM0 mgšq Kite| Ab`vq KugWJ AvnYvqK cieZPA\_ermti tKvRi bZb  
 w`dgi Rb` cpivq we`eiPZ nteb bv|

Li`Pi weeiY

BDwbq cwi l`i miv\_ Piv3i Avl Zvq ev`emqZ w`dgi gv`vi`ij mn hveZxq  
 cwi tktai h\_vh\_ fivDPvi IqvW©KugWJ BDwbq cwi l` Acv`tkbvj g`vb`qj Ab`hvq  
 msi Y Kite| AZtci G\_`tjv BDwbq cwi l` mivPtei w`R`sq BDwbq cwi l` Avd`tm  
 msi w`Z\_vKte|

KugDwbW μq-c0μqv tdtv-PvU©



**4.3.2.3.1 AviGdwKD c`wZ: w`tkvtq` di tKvUkb A` Ab`ivacti`i gva`tg` i msmh**

evRv`i we`gvb Ges hv3msMZ `f` gj`i maviY gvjvgvj ev cZRvR m`uv`KZ KvRi  
 Rb` Ab`gwi Z c0`jb l` ev`RU eiv`i`i gta` m`gvex t`tK tKvUkb c0`vbi Rb`  
 w`f`bami eiv`Kvix`i Ab`iva Kivi c`wZB n`jv AviGdwKD c`wZ|

hLb evRv`i Pwn`v Ab`hvq c`e`l` Iqv Q`K ewYZ c`KwZ l` gj`m`xvi gta` hveZxq  
 gvjvgvj μq Kivi m`thvM i`q`Q Ges Zv evRv`i KtqKwJ m`pv`gavi x c0`Z0vb t`tK msmh  
 m`e, tKej ZLbB G c0μqv Ab`niY Kiv hv3hv3 nte|

Zte gtb ivL`Z nte th:

- hv`Z c0`ZthvMZv Gov`bvi Rb` tKvRi μq KvR`K D`i`k`gj` Kf`te Y`i` Y`i` A`1/4 wef3 K`i Zvi gva`tg` G c`wZ c0`qvM Kiv bv nq;

- Gt¶¶t¶ Dby¶ `ic¶ AbjmiY Kivi Rb` hveZxq QK I `wj j w` e`envi Ges e`vcK Avb¶w¶KZv m`ub¶Kivi m¶hvM \_v¶K bv weavq h\_v m`e GKwaK m¶vgavix c¶Z¶vrb t\_¶K GKK I tgvU Dfq wfwE¶ZB `i msM¶h Ki¶Z nte Ges wba¶¶i Z gvb mvt¶¶¶¶ wbg¶g tgvU `¶ii wfwE¶Z ¶q m`ub¶K i¶Z nte |

Avi Gd¶KD c×wZi c¶qvM

5,00,000.00 (cv¶ j ¶¶) UvKv ch¶-c¶° wj Z e¶¶qi w¶¶gi g¶a` k¶wfwE¶K w¶g Qvov Ab`vb` Kv¶Ri t¶¶¶t¶ `ic¶ (tKv¶Ukb) Avn¶vb c×wZ tgvZvteK ¶qKvix¶K (I qvW¶ KvguU) c¶Z¶hvM Zvgj K `ic¶¶i Rb` wj wLZfvte `ic¶ Avn¶vb Ki¶Z nte | j ¶¶ ivL¶Z nte, thb tewk msL`K m`e `ic¶ cvlqv hvq Ges tmRb` I qvW¶KvguU AwaK msL`K mieivnKvix/wKv`v¶ii w¶KU `ic¶ Avn¶vbc¶ Bmj ev tc¶Y Ki¶e |

- Kgc¶¶¶, 3wU M¶hYthvM` (timcw¶f) `ic¶¶i Zj bvi gva`tg c¶B `¶ii h\_v\_¶v wbfcy Ki¶Z nte |
- `ic¶¶i Dvj w¶Z kZ¶ewj ciY ev m¶¶h RbK c¶Zxqgvb n¶j me¶bge`i`vZv¶K Kv¶¶¶ k/mieivn Av¶`k t` I qv hv¶e |
- G c×wZiZ gvj vgvj ev cZ¶RvR I qvW¶KvguU KZ¶ m`uv` b Kiv nte |

Gt¶¶t¶ I qvW¶KvguU¶K w¶¶¶i avcmgn Aek`B c¶Zcvj b Ki¶Z nte:

- t`úum¶d¶Kkb ev gvb`E wbfcy K¶i `ic¶ hv¶vB¶¶i Rb` wefwb¶egvcKwW ev gvb wba¶¶Y Kiv |
- G mKj gvcKwW c¶¶q¶b j ¶¶ ivL¶Z nte, thb evRv¶i c¶¶w¶Z gvj vgvj ev cZ¶Rv¶Ri AwaK mieivnKvix G`i c¶Z¶hvM Zvg AskM¶hY Ki¶Z cv¶ib |
- tKv¶bv wbv ¶ e¶¶Ei gvj vgvj ¶KB Pwn`vKZ gvj vgv¶j i gvb`E ev t`úum¶d¶Kkb w¶¶m¶e wew¶PZ Kiv hv¶e bv, tKv¶bv wKv`v¶ii AwfÁZv¶K j ¶¶ ti¶L AwfÁZvi gvcKwW a¶i `ic¶¶i gvb`E ev t`úum¶d¶Kkb t`Lv¶bv hv¶e bv |
- `ic¶¶i mgn e¶j c¶¶v¶ii j ¶¶¶ tKv¶Uk¶bi Rb` Ab¶ivac¶ (Avi Gd¶KD) ev m`e`i `i`vZv¶ i w¶KU tc¶Y Ki¶Z nte |
- BD¶bqb cwi l¶¶i I qvW¶KvguU wbv¶Z Ki¶e th, ms¶k¶-`i`vZv G Avi Gd¶KD tctq¶Qb Ges Gi tiKW¶c¶¶vYw` BD¶bqb cwi l¶¶i bw\_¶Z msiw¶¶Z \_vK¶e |
- ¶¶¶i aib Abjv¶¶i `ic¶ Rgv t` I qvi Rb` 1 t\_¶K 2 mBv¶ mgq t` I qv nte |

gvj vgvj / `e`mvgM¶i Rb` `ic¶ weÁwBi (Avi Gd¶KD) bg¶v  
I qvW¶KvguU  
(KvguUi wKvbv)

I qv¶W¶ bs	BD¶bqb:
Dc¶Rj v:	tRj v:

wb̄t̄ḡe³ gj̄vgj / ẽ" mieiv̄tni Rb" Dch̄³ w̄Kv̄bvq Aew̄Z Iqv̄W© KvḡW e"̄w̄³/mieiv̄nKvīx/e"̄emv̄qxi w̄b̄KU t̄\_̄t̄K w̄mj̄ t̄ḡv̄niKZ `ic̄Ā Av̄n̄Yvb̄ Kīt̄Q (mieiv̄tni D̄t̄Ī k̄ I w̄Kv̄bv, thgb, iv̄w̄Kvj̄ fv̄Ūḡ feb̄ w̄bḡŲ BZ"̄w̄ ī bvḡ I `vb̄ w̄ t̄Z̄ n̄te, A\_ev̄ hw̄ w̄bḡŲYi Rb"̄ bv̄ nq̄ Z̄te gj̄vgj mieiv̄tni Rb" Dch̄³ `v̄t̄bī bvḡ w̄ t̄Z̄ n̄te):

`ẽ"̄mvḡM̄ī eȲŲ	GKK	GKK gj̄"	cwī gv̄Y	t̄gv̄U gj̄"
Av̄B̄t̄Uḡ-1				
Av̄B̄t̄Uḡ-2				
Av̄B̄t̄Uḡ-3				

kZ̄ēij

- w̄mj̄ t̄ḡv̄niKZ `ic̄Ā Aek̄B̄ w̄b̄t̄ḡe³ w̄Kv̄bvq ..... Zwī L..... Nw̄Kv̄q Rgv̄ w̄ t̄Z̄ n̄te (GKw̄aK `v̄t̄b̄ n̄te bv̄) | `ic̄Ā GKB Rv̄qM̄v̄q Ges GKB Zwī t̄L Rbm̄ḡt̄Ų t̄Lvj̄vī n̄te | t̄Lvj̄vī mḡq `ī `v̄Zv̄ ev̄ Zv̄t̄ ī c̄ŲZw̄bae; Dcw̄Z `v̄K̄t̄Z̄ cvī t̄eb̄ | `ī t̄c̄w̄bs̄ w̄k̄t̄U Zv̄iv̄ `ŲŲī Kīt̄eb̄;
- GKK I t̄gv̄U gj̄" (Āt̄¼ I K\_v̄q) Uv̄Kv̄q D̄t̄j̄ Ē Kīt̄Z̄ n̄te (c̄Ųqv̄Rb̄ t̄gv̄Zv̄t̄eK̄ cwī en̄Y e"̄qmn̄ ev̄ e"̄Z̄x̄Z);
- `ī `v̄Zv̄t̄K Aek̄B̄ c̄Ųqv̄Rb̄x̄q ḡv̄bm̄ūb̄e Ges m̄ūȲc̄wī gv̄t̄Y gj̄vgj / ẽ"̄mvḡM̄ī c̄Ųvē Kīt̄Z̄ n̄te | hw̄ GKw̄aK Av̄B̄t̄Uḡ `v̄t̄K, Zv̄n̄t̄j̄ m̄Kj̄ Av̄B̄t̄Uḡ m̄ūȲc̄wī gv̄t̄Y c̄Ųvē Kīt̄Z̄ n̄te |
- c̄ŲwēZ `ī Aek̄B̄ `w̄L̄t̄j̄ ī t̄kl̄ w̄ b̄ t̄\_̄t̄K ..... w̄ b̄ ch̄S̄-en̄vj̄ `v̄K̄t̄Z̄ n̄te;
- mieiv̄n̄/Kv̄h̄Ų k̄ t̄c̄t̄j̄, mieiv̄n̄Kvīt̄K m̄ūȲc̄gj̄vgj / ẽ"̄mvḡM̄ī Av̄t̄ ĩkī Zwī L t̄\_̄t̄K..... w̄ t̄bī ḡt̄a"̄ mieiv̄n̄ Kīt̄Z̄ n̄te | c̄ŲKw̄ZK A\_ev̄ w̄b̄R̄ w̄b̄q̄ŲŲen̄f̄Z̄ KvīY e"̄w̄Z̄īt̄K̄ w̄bāŲī Z̄ mḡq t̄\_̄t̄K̄ mieiv̄n̄ wej̄ w̄Z̄ n̄t̄j̄ mieiv̄tnī mēŲkl̄ w̄ t̄bī cī t̄\_̄t̄K̄ Am̄ieiv̄n̄KZ̄ gj̄vgj / ẽ"̄mvḡM̄ī t̄gv̄U gj̄"̄ ī.....% n̄v̄tī Pw̄³ ī t̄gv̄U gj̄"̄ t̄\_̄t̄K̄ KZ̄Ų̄ Kiv̄ n̄te;
- D̄x̄Z̄ ḡt̄j̄"̄ī Ges c̄ŲwēZ `ẽ"/gj̄vgj̄t̄j̄ ī ḡvb̄ I cwī gv̄t̄Yī w̄fv̄Ēt̄Z̄ `ic̄Ā gj̄"̄v̄qb̄ Kiv̄ n̄te | `ẽ"/gj̄vgj̄t̄j̄ ī ḡvb̄, cwī gv̄Y I Ab̄"̄vb̄"̄ kZ̄ēīY m̄v̄t̄c̄t̄Ų̄ mēl̄b̄gē `ī `v̄Zv̄t̄K̄ Kv̄h̄Ų k̄ t̄ I qv̄ n̄te;
- m̄t̄Ųw̄ Rb̄K̄fv̄t̄ē `ẽ"/gj̄vgj̄ mieiv̄n̄ m̄ūv̄ `t̄bī cī Awej̄ t̄x̄^wej̄ cwī t̄kvā Kiv̄ n̄te | t̄Kv̄t̄bv̄ Aē"̄v̄t̄Z̄B̄ t̄Kv̄t̄bv̄ c̄Kvī Aw̄M̄Ų̄ c̄Ųvb̄ Kiv̄ n̄te bv̄;
- Kv̄h̄Ų k̄ Rwīī mḡt̄q̄ KvḡW̄ `ẽ"/gj̄vgj̄ mieiv̄tnī cwī gv̄Y 15% n̄wm̄ ev̄ ew̄x̄ Kīt̄Z̄ cvī t̄e |
- `ī `v̄Zv̄ KZ̄Ų̄ Dc̄t̄ī ew̄Ų̄ kZ̄ēij̄ ī m̄v̄t̄\_̄ Am̄vḡĀm̄"̄ ev̄ wēt̄iv̄ac̄Ȳ"̄t̄Kv̄t̄bv̄ kZ̄"̄ Av̄t̄iv̄c̄ Kiv̄ n̄t̄j̄ D̄³ `ic̄Ā ew̄Z̄j̄ ēt̄j̄ MȲ"̄ n̄t̄Z̄ cvī t̄ī |
- `ẽ"/gj̄vgj̄ mieiv̄tnī t̄Ųt̄Ī̄ mieiv̄n̄ m̄ūb̄ān̄l̄ qvī cī GK̄ ḡvm̄ Ges c̄Z̄"̄Kv̄t̄Rī t̄Ųt̄Ī̄ K̄v̄R̄ m̄ūb̄ēKivī cī `B̄ ḡvm̄ ch̄S̄-Pw̄³ ḡt̄j̄"̄ī 5% B̄D̄w̄b̄q̄b̄ cwī I `KZ̄Ų̄

wi tUbbk wntmte ti tL t` l qv nte | G mgtqi gta` wbgfY KvR ev mieivnKZ  
 `e`/gvj vgvfj tKvfbv t`wU cvl qv bv tMfj D<sup>3</sup> A\_@di Z t` l qv nte |

~vji  
 AvnYvqK, I qvW@KvgU

Abvj wC weZiY:

1. BDwC Awdftmi tbnUk tewW<sup>©</sup>
2. DctRj v cwi l` Kgfc— Ges DctRj v ~v`r Kgfc i tbnUk tewW<sup>©</sup>
3. nvU-erVi I Ab`vb` mi Kwii c@Z@vb
4. Rbve.....

wbgfYKvRi Rb` `icT weAwiBi (Avi GdiwKD) bgfv  
 I qvW@KvgU  
 (KvgU i wKvfv)

I qvW@ bs	BDwCqb:
DctRj v:	tRj v:

wbgewYZ iv`+ wbgfYi Rb` I vqvW@KvgU e`w<sup>3</sup>/mieivnKvi v/e`emvqxi wBKU t\_tK  
 wj tgvniKZ `icT AvnYvb Ki tQ (A\_ev hw` iv`+e`ZxZ Ab` KvR nq Zte h\_vh\_  
 weeiY Dfj L-Ki tZ nte):

KvRi eY@v	GKK (Nbwg.)	GKK gj`	c@Z AvBtUfgi Rb` cwi gvY	tgvU gj`

iv`+wbgfY (gvU/BU weQvfbv/ cvKv), hvi gvU i KvRi cwi gvY Wwb Kj vfg t` l qv AvtQ  
 Ges AvBtUgl qvii eY@v (t`úwmdtKk tbi Rb` wmwWDj t` Lp) |

kZfujj

1. KvR/wbgfYi cY@z t`úwmdtKkb I cwi gvY m@fj Z wmwWDj Dcti c@ E wKvfvq  
 I qvW@KvgU i wBKU t\_tK cvl qv hvte |
2. wj tgvniKZ `icT Aek`B wbtg<sup>3</sup> wKvfvq ..... Zvii L..... NwUKvq Rgv  
 w`tZ nte (GKwaK ~vfb nte bv) | `icT GKB RvqMvq Ges GKB Zvii tL

- Rbmgf¶¶ tLvj v nte| tLvj vi mgq `i`vZv ev Zvt`i c0Zwbwae;` Dcw`Z `vKtZ cvi teb| `i l`cwbbs wk¶U Zviv `¶¶i Ki teb;
3. GKK l tgvU gj` (A¶¼ l K\_vq) UvKvq D¶j l Ki tZ nte (c0qvRb tgvZvteK cwi enY e`qmn ev e`ZxZ);
  4. `i`vZvtK Aek`B c0qvRbxq gvb m`ubae Ges m`uY`cwi gvtY KvR c0ve Ki tZ nte| hv` GKwaK AvB¶Ug `vtK, Zvntj mKj AvB¶Ug m`uY`cwi gvtY c0ve Ki tZ nte|
  5. c0weZ `i Aek`B `wL¶j i tkl w`b t\_¶K ..... w`b chS-enj `vKtZ nte;
  6. Kvh¶`k tctj, mieivnKvix¶K m`uY`KvR Kvh¶`tki ZwiL t\_¶K..... w`b i gta` mieivn Ki tZ nte| c0KwZK A\_ev wR w bqsYewnfZ KviY e`wZit¶K wba¶¶i Z mgq t\_¶K KvR m`u`b wej wZ n¶j mieivni me¶kl w`b i ci t\_¶K Am`u`w Z Kv¶Ri tgvU gj`i .....% nvti Pw`i tgvU gj` t\_¶K KZ0 Kiv nte;
  7. D×Z gj`i Ges c0weZ Kv¶Ri gvb l cwi gvtYi wfvE¶Z `ic¶ gj`vqb Kiv nte| Kv¶Ri gvb, cwi gvtY l Ab`vb` kZ0¶Y mvtct¶¶ me¶oge`i `vZvtK Kvh¶`k t` lqv nte;
  8. w bgewYZ m¶P Abhvq wej cwi tkva Kiv nte (m¶P mibte¶kZ Ki tZ nte)| tKv¶bv Ae`vtZB tKv¶bv c¶Kvi AvM¶g c0vb Kiv nte bv;
  9. Kvh¶`k Rwi i mg¶q KugwU Kv¶Ri mieivni cwi gvtY 15% nwm ev ew× Ki tZ cvi te|
  10. `i`vZv KZ¶ Dcti ewYZ kZ¶ewj i mvt\_ AmvgAm` ev weti vacY`¶Kv¶bv kZ` Av¶ivc Kiv n¶j D³ `ic¶ ewZj etj MY` n¶Z cvi |
  11. `e`/gvj vgvj mieivni t¶¶¶ mieivn m`ubae¶l qvi ci GK gym Ges cZ`Kv¶Ri t¶¶¶ KvR m`ubaeKivi ci `ß gym chS-Pw` gj`i 5% BDw bqb cwi l` KZ¶ w i¶U bkb wntmte ti¶L t` lqv nte| G mg¶qi gta` w b g¶¶ Kv¶R ev mieivn KZ `e`/gvj vgvj tKv¶bv ¶wU cvl qv bv tM¶j D³ A\_¶di Z t` lqv nte|

¶¶¶i, AvnevqK  
l qvW`KugwU

Abj¶¶c weZiY :

1. BDw Awd¶mi tbwUk tevW`
2. Dct¶Rj v cwi l` Kg¶c— Ges Dct¶Rj v `¶` Kg¶c— i tbwUk tevW`
3. nvU-evRvi l Ab`vb` mi Kwi c0Z0vb
4. Rbve.....

#### 4.3.2.3.2 Avi GduKD c×wZtZ `ic¶ M¶Y l tLvj v

- c0B `ic¶ m¶n Avi GduKD-tZ D¶j wZ ZwiL, `vb Ges mg¶q `i`vZvt`i Dcw`wZtZ l qvW`KugwU KZ¶ tLvj v nte|
- `ic¶ tLvj vi mg¶q `i`vZv ev Zvt`i c0Zwbwae Dcw`Z `vKtZ cvi teb| bgbv wntmte t` lqv `ic¶ tLvj vi weeiY ev Z\_`ct¶ wbt`¶KZ Z\_`m¶n wj wce× Ki tZ nte Ges msuk0-KugwU i m`m`MY KZ¶ ¶¶¶i Z n¶Z nte|

`icT tLvj vi QK (I tciabs wkU)

BDwbq#bi bvg:	Dc#Rj vi bvg:	tRj vi bvg:
AvB#U#gi eY#v:	c#wZ:	

- `icT AvnYvt#bi Zwi L Ges b#f:
- `icT `wL#j i tkl Zwi L I mgq:
- `icT tLvj vi Zwi L I mgq:

μwgK bs	`icT `wLj Kvi xi bvg	D#Z gj" (UvKvq)	g#e"

`icT `wLj Kvi xM#Yi `v#i

I qW#KwguU i m`m`i i `v#i

`icT tLvj vi Q#K `icT `vZv A\_ev Zvt`i c#ZwbwMY hw` Dcw`Z `vtKb, Zte Zwi v  
 `v#i Ki#eb| Avi GdwKD#Z Aek`B D#j #\_vK#e th, GKw#K `vtb `icT `wLj  
 M#Y#hvM` n#e bv|

4.3.2.3.3 Avi GdwKD c#wZ#Z `icT mg#ni gj`vqb

- `icT mg#ni tLvj vi ciciB I qW#KwguU tKvt#vi #c w#j #`bv K#i c#B `icT mg#ni  
 gj`vqb `i i` Ki#eb|
- gj`vq#bi t#t#t KwguU `icT#i kZ#w#j I gj`vqb c#wZ K#vi f#te Abyni Y  
 Ki#e| c#hvR` t#t#t W#eD#m kZ#l wbgg#w#j c#Y mvtc#t#t m#l#og#e i `vZvtK  
 Kvh#k t` I qvi m#cwik Ki#e| I qW#KwguU 75% m`m`i Dcw`#Z#Z MpxZ  
 w#x#S`ea etj w#t#vPZ n#e| `icT gj`vq#bi t#t#t gj`vqb QK e`e#Z n#e|

`icT gj`vqb c#Z#e`b QK

BDwbq#bi bvg:	Dc#Rj vi bvg:	tRj vi bvg:
AvB#U#gi eY#v:		

- `icT AvnYvt#bi Zwi L I b#f:
- `icT tLvj vi Zwi L I mgq:

μ.bs	`icĭ `wLj Kvi xi bvg I wKv bv	D0Ē gj'' (UvKvq)	gj'' I qwi Ae`vbμg	wbaŋi Z †`úwmd†Kkb Ges cwi gvY	`wLj KZ †`úwmd†Kkb Ges cwi gvY	gj''vqb KigulJi gšē'' Ges w×vš- /mçwi k

I qW<sup>q</sup>KigulJi m`m† i`ŋi I Zwi L

- mieivn Avt`k/Kvhŋ`k c0vb

wbŋgē QK Abŋvqx I qW<sup>q</sup>KigulJi Avnŋvq†Ki`ŋŋi Kvhŋ`k Rwi Kiv nŋe| Zŋe Avnŋvq†Ki Abçw`wZ†Z KigulJ KZŔ g†bvxZ GKRb m`m Avnŋvq†Ki`wqZi cvj b Kiŋeb| Kvhŋ`†ki Abŋj wç w`g ZĒyearb KigulJi AvnevqK†K w†Z nŋe|

gvj vgvj mieiv†ni Kvhŋ`k c0v†bi bgbv  
I qW<sup>q</sup>KigulJ (KigulJi wKv bv)

I qW <sup>q</sup> bs	BDŋbqb:
Dc†Rj v:	†Rj v:

c0Z

Rbve/tgmvm©.....

wKv bv: .....

welq : (`ē`mvgMŋi bvg) mieiv†ni Kvhŋ`k|

Avcbvi ..... Zwi†Li`icĭ Abŋvqx Avcbv†K Avb†`i mv†\_ Rvbw'Q th, I qW<sup>q</sup> KigulJ wbgēQ†K eŋYŒ cwi gvY I g†j'' eŋYŒ`ē`/gvj vgvj mieiv†ni R†b` Avcbvi`wLj KZ`icĭ meŋgē icĭ w†m†te MŋY K†i†Q|

`ē`mvgMŋi eYŋ I cwi gvY	GKK gj''	tgulJ gj''
†gvU: (A†¼)		
K_vq:		



KvhRvj I kZ@ej :

1. G KvhR^k Rwi nl qvi ..... w`tbi gta` AvcbvK Aek`B `e`/gvj vgtj i tgvU cwi gvY vbgewYZ `vfb Ges `wqZc0B e`w3 ev Zvi c0Zwbwai vbKU mieivn KitZ nte| ( `vb I `wqZc0B e`w3 i bvg Dtj E-Ki`b)|
2. c0KwZK A\_ev vbR vbqSYewfZ KviY e`wZtiK vbaRi Z mgq t\_tK mieivn vej wZ ntj mieivni mefkl w`tbi ci t\_tK AmieivnKZ gvj vgvj / `e`mvgMx tgvU gtej `i .....% nvti Pr3 i tgvU gj` t\_tK KZ0 Kiv nte;
3. `ictIi veAwi Bi Abt`Q` ... Abmvti mieivnKZ `e`/gvj vgtj i cwi gvY ..... % nvm/evx Kiv ntqtQ (c0hvR` ntj )|
4. mtSv RbKfvte `e`/gvj vgvj mieivn m`ubentj Awej t`^vej cwi tkva Kiv nte, Zte tKvfbv AwM0 c^ vb Kiv nte bv|
5. (c0hvR` t`Ii) Abt`Q` -1 Abmvti `e`/gvj vgvj mieivni vbaRi Z `vb chS- `e`/gvj vgvj cwienY G KvhR`tki AšfP, Ges cwienY e`q Dcti ewYZ KvhR` k-gtej` AšfP|
6. Abt`Q` -1 G vbaRi Z mieivni `vfb mieivnKvtj hv` tKvfbv `e`/gvj vgvj qwZM0 -nq ev mieivn `vfb tKvfbv `e`/gvj vgvj e`envi -AthvM` cwij wqj nq, tmf`Ii Avcbv vbR e`tq Hifc `e`/gvj vgvj cp:mieivn KitZ eva` \_vKteb|
7. `e`/gvj vgvj mieivni t`Ii mieivn m`ubentl qvi ci GK gvm Ges czKvRi t`Ii Kiv m`ubaeKivi ci `B gvm chS-Pr3 gtej` i 5% BDwbqb cwil` KZR wi tUbbk wntmte titL t`lqv nte| G mgtqi gta` vbgfY KvR ev mieivnKZ `e`/gvj vgtj tKvfbv I`wU cvl qv bv tMtj D3 A\_`di Z t`lqv nte|

`qji  
AvnYvqK, I qvW@KugwU

AeMwZ I c0qvRbxq e`e`v M0tYi Rb` Abvj w:

1. tPqvi g`vb, .....BDwC
2. mivPe, ..... BDwC
3. AvnYvqK, w`g ZEjeavb KugwU, M0g....., I qvW@bs..... BDwC.....

wbgfY KvtrI Rb" Kvhf`tki bgfv  
I qvWqKugwU (KugwUj wKvbr)

I qvWqbs	BDwbqb:
DctRj v:	trj v:

c0Z

Rbve/tgmvm©.....

wKvbr:

welq : (KvtrI bvg) mieivtni Kvhf`k |

Avcbvi ..... Zwi tLi `icT Abjvqx Avcbtk Avbt`i mv t\_ Rvbw'Q th, I qvWqKugwU wbgæQtk ewYz cwi gvY I g t j " KvR mæuv` tbi Rtb" mewbgæMhYthwM" `icT wntmte Avcbvi `wLj KZ `icT MhY Kti tQ |

KvtrI eYb I cwi gvY	GKK gj "	tgU gj "
tgU: (A t 1/4)		
K_vq:		

KvhRvj I kZewj :

1. Dcti ewYz QK Abjvtni G Kvhf`k Rwi nI qvi Zwi L t\_tK ..... w` tbi gta" Avcbtk KvR tkl Kitz nte Ges wbgæeYb Abjvtni `wqZc0B e" w3 ev Zvi c0Zibwai wKv mguB KvR n`vst Kitz nte | (-vb I `wqZc0B e" w3 i bvg D t j L Ki "b) |
2. c0KwZK A\_ev wbr wbgšYewnfz Kvi Y e"vZti tK wbañi Z mgq t\_tK KvR mæuv` b wej waz ntj KvR mæubænlqvi Rb" wbañi Z mekl w tbi ci t\_tK tgU g t j " i ..... % nvti Pw3 i tgU gj " t\_tK KZ0 Kiv nte;
3. `icT i weAwBi Abt"Q` .... Abjvtni KvtrI cwi gvY ..... % nwm/ewx Kiv ntqtQ (c0hvr" ntj) |
4. Zdwj Abjvtni wej cwi tkva Kiv nte (GKwU Zdwj msthwrZ Kitz nte) |
5. tKvtrv Ae`vtZB tKvtrv cKvi AwMg c0vb Kiv nte bv |
6. `e"/gvj vgvj mieivtni tñtñ mieivn mæubænlqvi ci GK gvm Ges cZqKvtrI tñtñ KvR mæubæKivi ci `B gvm chS-Pw3 g t j " i 5% BDwbqb cwi I ` KZK w t U b k b wntmte titL t` I qv nte | G mg t qi gta" wbgfY Kvtr ev mieivnKZ `e"/gvj vgvj tKvtrv t`wU cvl qv bv tM t j D3 A\_ q di Z t` I qv nte |

-ññi

AvnYvqK, I qvWqKugwU

AeMwZ I c0qvRbxq e"v MhYi Rb" Abjvnc :

1. tPqvi g`vb, .....BDwC
2. mwPe, ..... BDwC
3. AvnYvqK, w`g ZEYeavb KugwU, M0g....., I qvWqbs..... BDwC.....

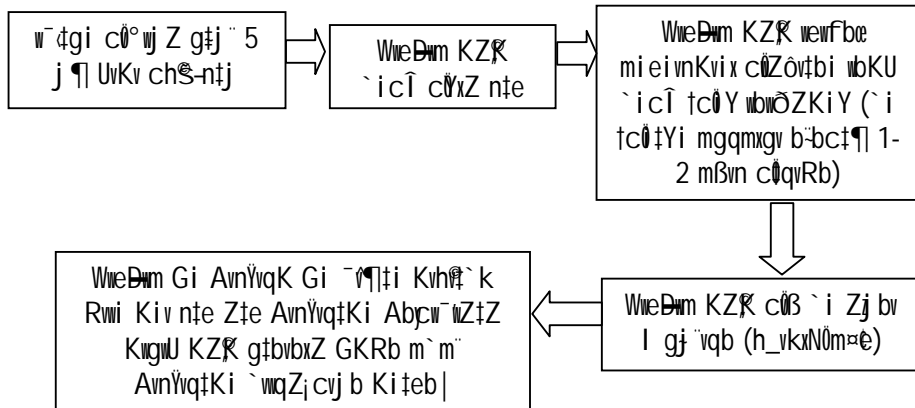
4.3.2.3.4. wej cwi tkvtai Zdimj

tUÜvi tbwUtiki 4 bs AvBtUtgi kZ<sup>g</sup>gvZvteK wbgewYZ fite gj<sup>''</sup> cwi tkva Kiv nte:  
(hv WweDwm Ges Dbj<sup>ß</sup> `icIi t<sup>¶</sup>t<sup>¶</sup> `icI gj<sup>''</sup>vqb KugwU KZR wba<sup>¶</sup>i Z nte)

µg	AvBtUg	cwi tkvtai cwi gvY
K)	..... KvR (KvRi weeiY ev AvbgwobK kZKiv nvi) m <sup>†</sup> šwRbKfite tkl nl qvi ci	KvR m <sup>†</sup> šwRb Ges tm cwi gvY wej `wLj m <sup>†</sup> ct <sup>¶</sup>
L)	..... KvR (KvRi weeiY ev AvbgwobK kZKiv nvi) m <sup>†</sup> šwRbKfite tkl nl qvi ci (Abjfc BZ <sup>w</sup> AvKv <sup>†</sup> i kZ <sup>¶</sup> t <sup>¶</sup> l qv thZ cv <sup>†</sup> i)	
M)	w <sup>†</sup> wbks KvRi ci GmGmw I ZrcieZ <sup>¶</sup> Kv <sup>†</sup> j WweDwm KZR c <sup>¶</sup> qb m <sup>†</sup> ct <sup>¶</sup>	me <sup>¶</sup> gvU `wLj KZ wej i 100%

- wewfbaKvMrcI<sup>¶</sup> `wLj : w<sup>¶</sup>g ev<sup>¶</sup>evqb tk<sup>†</sup>l l qvW<sup>g</sup>KugwU Avenk<sup>¶</sup>Kfite w<sup>¶</sup>g msuk<sup>é</sup>-mKj KvMrcI (wej, fvDPi, tKv<sup>†</sup>Ukb, BZ<sup>w</sup>) BD<sup>¶</sup>wqb cwi l<sup>¶</sup> mi<sup>¶</sup>Ptei w<sup>¶</sup>KU cK<sup>†</sup>i bw<sup>¶</sup> tZ msi<sup>¶</sup> ¶<sup>†</sup>Yi Rb<sup>¶</sup> `wLj Ki<sup>†</sup>eb|

4.3.2.3.5 Avi GdwKD µg c<sup>¶</sup>µqvi t<sup>¶</sup>lv-PvU<sup>©</sup>



4.3.3. Dbj<sup>ß</sup> `icI c<sup>¶</sup>xwZ

Gj wRGmw:2-Gi Avl Zvq ewa<sup>¶</sup> t<sup>¶</sup>vK eiv<sup>¶</sup> t<sup>¶</sup>TK Q<sup>†</sup>K ew<sup>¶</sup>YZ Kv<sup>†</sup>Ri c<sup>¶</sup>KwZ l gj<sup>''</sup> mxgvi Avl Zvq µg c<sup>¶</sup>µqvi t<sup>¶</sup>t<sup>¶</sup> met<sup>¶</sup>Ptq Kw<sup>¶</sup>¶<sup>¶</sup>Z c<sup>¶</sup>xwZ ntj v Dbj<sup>ß</sup> `icI c<sup>¶</sup>xwZ | G welq Abj<sup>¶</sup>mi<sup>¶</sup>Yi Rb<sup>¶</sup> mi Kwi µg wewagvj vq ZvM<sup>¶</sup> t<sup>¶</sup> l qv ntq<sup>†</sup>Q | G c<sup>¶</sup>xwZi K<sup>†</sup>qKwU m<sup>¶</sup>dj i<sup>†</sup>q<sup>†</sup>Q :

- evR<sup>†</sup>ti i msuk<sup>é</sup>-gvj vgvj mieivnKvix/cZKv<sup>†</sup>Ri wKv<sup>¶</sup>vi mi<sup>¶</sup>vwi fite `i c<sup>¶</sup>Z<sup>†</sup>hwM<sup>¶</sup>Zvq AskM<sup>¶</sup>h<sup>¶</sup>Y Ki<sup>†</sup>Z cv<sup>†</sup>eb;
- Gi dtj c<sup>¶</sup>Z<sup>†</sup>hwM<sup>¶</sup>Zvqj K g<sup>†</sup>j<sup>¶</sup> gvj vgvj /KvR cvl qv hvq Ges w<sup>¶</sup>dtgi A<sup>¶</sup><sub>©</sub>mvk<sup>¶</sup> ntZ cv<sup>†</sup>i;

- „YMZ gv̄tbi gv̄j vgv̄j /Kv̄R cv̄l qvi m̄t̄hv̄M m̄w̄o nq;
- `icĀ Kvḡw̄i m`m`MY weirfb̄etckv̄ I ms`v̄ t`tk̄ w̄bt̄q̄w̄RZ nb weavq̄ μqKv̄t̄R c̄ŋc̄w̄ZZ; Gov̄t̄bv̄ m̄e nq A\_ŋ μqKv̄ix KZŔ t̄Kv̄t̄bv̄ mi ei v̄nKv̄it̄K Āt̄nZK ev Āw̄bq̄w̄Z m̄t̄hv̄M t` I qvi m̄e t̄ebv̄ \_v̄t̄K bv̄;
- G c̄ūμq̄vq̄ BD̄w̄ci μqKv̄t̄R `t̄i `t̄i `^QZv̄ I Reven̄w̄nZv̄ w̄b̄w̄ōZ Kivi e`e`v̄ i t̄q̄t̄Q|

4.3.3.1. Db̄ŋ̄ `icĀ c̄ūμq̄vi t̄ŋ̄t̄i w̄bt̄Pi w̄el q̄,t̄j v̄ Ab̄m̄i Y Ki t̄Z n̄t̄e:

Ab̄t̄gv̄w̄ Z w̄`gmḡt̄ni gv̄j vgv̄j, w̄bḡŋ̄ I cZŔv̄t̄Ri c̄ō`w̄j Z gj` hw̄ 5,00,000.00 (cūP j ŋ̄) Uv̄Kvi D̄t̄aŸ`nq, Z̄t̄e t̄m̄t̄ŋ̄t̄i BD̄w̄bq̄b c̄w̄i l` KZŔ M̄w̄Z GK̄w̄ `icĀ gj`v̄q̄b Kvḡw̄t̄K Db̄ŋ̄ `icĀ Av̄nŸvb̄ c̄x̄w̄Z Ab̄m̄i Y Ki t̄Z n̄t̄e|

Ḡt̄ŋ̄t̄i w̄bḡēfc GK̄w̄ gj`v̄q̄b Kvḡw̄ M̄Vb̄ Ki t̄Z n̄t̄e:

1	GKRb `v̄bxq̄ MY`gv̄b` e`w̄³ t̄hgb̄ Kt̄j t̄Ri w̄k̄ŋ̄K/`v̄bxq̄ D`P w̄e`vj t̄qi c̄āvb̄ w̄k̄ŋ̄Kt̄K Av̄nŸvq̄K Kiv̄ t̄t̄Z cv̄t̄i   Dch̄ŋ̄ e`w̄³ bv̄ t̄c̄t̄j Dc̄t̄Rjv̄ w̄beŋ̄x̄ KgŔZŔ KZŔ ḡt̄bv̄bxZ GKRb mi Kwi KgŔZŔ	`icĀ gj`v̄q̄b Kvḡw̄i Av̄nŸvq̄K w̄n̄m̄v̄t̄e `w̄q̄Z; cv̄j b̄ Ki t̄eb
2	Dc̄t̄Rjv̄ w̄beŋ̄x̄ Āw̄dm̄vi KZŔ ḡt̄bv̄bxZ Dc̄t̄Rjv̄ ch̄ŋ̄qi KgŔZŔ	Kvḡw̄i m`m`
3	BD̄w̄bq̄b c̄w̄i l` m̄w̄Pe	Kvḡw̄i m`m` m̄w̄Pe
4	BD̄w̄bq̄b w̄n̄m̄ve m̄nKv̄ix (hw̄ _v̄t̄K)	Kvḡw̄i m`m`
5	BD̄w̄c KZŔ ḡt̄bv̄bxZ GKRb BD̄w̄c ch̄ŋ̄qi KgŔZŔ/KgPv̄ix	Kvḡw̄i m`m`

4.3.3.2. Db̄ŋ̄ `icĀ c̄x̄w̄Zi t̄ŋ̄t̄i `icĀ c̄ŋ̄vi ev c̄Kv̄t̄ki Rb` w̄bt̄P ev̄ŴZ c̄x̄w̄Zm̄gn̄ Ab̄m̄i Y Ki t̄Z n̄t̄e

- G c̄ūμq̄vq̄ `icĀ Av̄nŸvb̄ weÁw̄B̄ b̄-bZḡ GK̄w̄ `v̄bxq̄ c̄w̄i K̄vq̄ c̄Kv̄k̄ w̄b̄w̄ōZ Ki t̄Z n̄t̄e;
- `icĀ weÁw̄B̄: BD̄w̄bq̄b c̄w̄i t̄i w̄n̄x̄v̄ŋ̄t̄ḡ BD̄w̄bq̄b c̄w̄i l` m̄w̄Pe `v̄bxq̄ /Rv̄Zxq̄ c̄w̄i K̄v, mi Kwi Āw̄dm̄mḡt̄ni t̄b̄w̄Jk̄t̄ev̄W̄ēw̄YK m̄vḡw̄Zi Āw̄dm̄, c̄Kv̄k̄` `v̄t̄b̄ `w̄icZ weÁcb̄t̄ev̄W̄B̄Z`w̄ t̄Z c̄Kv̄t̄ki ḡv̄a`t̄ḡ `icĀ Av̄nŸvb̄ Ki t̄Z n̄t̄e|
- weirfb̄em̄i Kwi I ev̄w̄Yw̄R`K c̄ōZōvb̄ I c̄Kv̄k̄` `v̄t̄b̄ e`vc̄K c̄ŋ̄vi I c̄ō k̄ŋ̄bi e`e`v̄ w̄bt̄Z n̄t̄e Ges m̄e n̄t̄j B̄t̄j ±̄l̄b̄K w̄gv̄w̄vq̄vq̄ c̄Kv̄t̄ki e`e`v̄ Ki t̄Z n̄t̄e;
- `icĀ weÁw̄Bi b̄ḡj̄v̄ QK : `icĀ weÁw̄Bi c̄t̄e` I qv̄ b̄ḡj̄v̄ QK Ab̄h̄v̄q̄x̄ n̄t̄e;
- `icĀ `w̄l̄t̄j i mḡqm̄x̄gv̄ BD̄w̄c KZŔ w̄b̄āŋ̄i Z n̄t̄e, Z̄t̄e Zv̄ 14(tPŠI) w̄`t̄bi Kḡ n̄t̄e bv̄|

4.3.3.3. DbjP `icI `wj cOZ I PevŠKiY

- `icI `wj cOZ I PevŠKiYi Rb" BDwbqbw cwi I` GKwU BDwc cwi KÍbv KwguU MvB Ki te| D³ KwguU QK Abhvqx `icI `wj cOZ Ki te|

`icI AvnYvtbi OK (AvBGdWU)  
 BDwbqbw cwi I` :.....  
 DctRjv:.....  
 tRjv:.....  
 gvj vgvj /wbgP KvtRi `icI AvnYvb  
 (gvj vgvj /wbgP KvtRi weeiY)

..... DctRjvaxb ..... BDwbqbw cwi I` KZP  
 MYcRvZŠx evsjvt`k miKvtii GjWRGmuc:2 cKtíi AvI Zvq ..... gvj vgvj  
 mieivn/wbgP KvtRi Rb" cKZ e'emvqv/`icI `vZvt`i woku wmj tgvniKZ `icI  
 AvnYvb Kiv hv`Q|

AvMhx `i`vZv/cOZôvb/e`w³ KZP `icI `wj tji kZPewj tgvZvteK `icI `wLj  
 Ki tZ nte| `icI `wj wbgP i Kvi xi `Bi t`K mSMh Kiv hvte|

`icI/cOZôvb/e`w³ i tKvtbv ÁvZe" \_vKtj Zviv wbgP i Kvi xi `Bti ..... Zwi L  
 chS-Awdm Pj vKvtj thvMvthvM Ki tZ cvi teb|

`icI `wj tji kZP tgvZvteK cOxZ `icI Aek"B ..... Zwi L ..... NuUKvi  
 gta" ev Zrc te wbgP i Kvi xi `Bti `wLj Ki tZ nte|

`Pqvi  
 tPqvi g'vb  
 BDwc.....

AeMwzi Rb" Abvj wc tcoY Kiv ntjv:

- 1.
- 2.
- 3.
- 4.
- 5.

tuUvi WKtgUui QK  
(BDwbqb cwi l` i bvg)

..... KvRi Rb` `icT `wj j  
Gj wRGmwc:2, MYcRvZSx evsj vt` k mi Kvi  
tbwUK

..... BDwbqb cwi l` i Aaxb ..... `vfb. .... KvRi (c0hvr` tqtT  
gvj vgvj /` e`w` mieivn) Rb` Abjfc KvRi AwfAZvm=ubae(KvRi ai`bi wfvE`Z  
Abjfc KvR/e`emv`qi tqtT AZxZ AwfAZvi weeiY D`j L` KitZ nte)  
wKv`vi/e`emvqx/e`w`i w`bKU t`K wnj tgvni KZ `icT AvnYvb Kiv hv`Q|

kZGes wbgvewj

1. mshp wmwD`j KvR/gvj vgvj /` e`w` Ges KvRi `vb (Ges c0hvr` tqtT  
gvj vgvj /` e`w` mieiv`ni `vb) eYbv Kiv ntqtQ|
2. Kvh`k cvl qvi ..... w`bi gta` `i`vZv KZR KvR (ev gvj vgvj /` e`w`  
mieivn) m`ubaeKi`Z nte|
3. wbgv KvR (c0hvr` tqtT mieivn) m`uv`bi ci gj` cwi`kva Kiv nte|
4. `e`/gvj vgvj mieiv`ni tqtT mieivn m`ubaeI qvi ci GK gym Ges cZKvRi  
tqtT KvR m`ubaeKivi ci `B gym chS-Pw`g`j `i 5% BDwbqb cwi l` KZR  
wi`Ubbk wntmte ti`L t`I qv nte| G mg`qi gta` wbgv KvR ev mieivnKZ  
`e`/gvj vgvj tKv`v t`w cvl qv bv tM`j D` A`di Z t`I qv nte|
5. t`umwcd`Kkb Abjvqx Ges wba`i Z mgqmxgvi gta` KvR ev `e`/gvj vgvj mieivn  
ev m`uv`bmv`c`q melbg`j`wqZ `i`vZv`K Kvh`k t`I qv nte|
6. `i`vZv `icT`i wmwD`j (c0hvr` tqtT ditgu) h`vh`f`vte c`Y Kit`b Ges  
A`gvPbxq Kwj w`q `q`i Kit`b| gj`wqZ `i`vZv`K Kvh`k t`I qv nte|
7. `wLj KZ `i`icT `wL`j i w`b t`K ..... w`b chS-ej er`vK`e|
8. `icT ..... Zwi`L ..... NwUKvi gta` ev Zrc`e`bgw/Kv`vq `wLj KitZ  
nte (GKwaK `vfb tLv`v nte bv)| `icT D` `vfb I GKB Zwi`L .....  
NwUKvq tLv`v nte| tLv`vi mgq `i`vZv ev Zv`i c0Zwbae` Dcw`Z `vK`Z  
cvi`teb|
9. tKv`v `icT `icT `wj`j i th tKv`v ev mKj kZ`c`Y bv Kitj Zv bb-  
timcbwvf wntmte ewZj ntZ cvti|
10. KZ`q tKv`v KviY `k`v e`wZi`K th tKv`v `icT M`Y ev ewZj Kivi  
Awakvi msi`qY Kti|

`q`i  
tPqvi g`vb,  
..... BDwbqb cwi l`



- DbjP `icI MhYKvtj Ges `icI tLvj vi mgq wbtPi c×wZ AbyniY KiZ nte
- `icI ewYZ mgqmP Abhvqx `icI MhYi Rb" BDwc mPe `wqZc0B \_vKte|
  - `icI BDwc Kvhfj tqi GKwU gvT `vfb Rgv MhYi e"e"v wbtZ nte|
  - `icI c0vbKvixt`i ev c0vbKvixtK D³ `vfb GKwU mjwqZ evt. `icI Rgvi e"e"v wbtZ KiZ nte|
  - GtZ Avtiv Dvj E\_vKte th, `i`vZvMY ev Zvt`i c0ZvwaMY `icI tLvj vi mgq Dcw`Z \_vKtZ cvi teb Ges Zviv PvBtj tUÉvi I tcvbs wkU `vqji Ki teb|
  - tUÓvi I tcvbs wkU Kwc webvgfj `i`vZvMYtK t`I qv thZ cvti |

`icI tLvj vi bgbv Z\_wkU  
 BDwbqb cwi I` :.....  
 DctRj v:..... tRj v:.....

KvtRi weeiY:  
 μqc×wZ:  
 `icI / tKvtUkb AvnYvtbi Zwi L I b=ft:  
 `icI / tKvtUkb `wLtj i mefkI Zwi L:  
 `icI tLvj vi Zwi L:.....

μwgK bs	`i`vZvi bvg I wKvbr	D×Z gj"	gše"
1			
2			
3			
4			
5			
6			
7			
8			
9			
10			

`icI gj`vqb KvgwLi m`m`i i `vqji `i`vZvt`i `vqji



`icI `wj tj Avtiv D tj E_vKte th, GKvnaK `vfb `icI `vmlj MhYthvM` nte bv
BDwc c0qvRb tevta BDwbqb A_ev DctRjv chiqi msuké- KgRZf wBKU t_tK KwI Mwi mnvqZv MhY Ki te
`icI `wj j cvlqvi cici BDwc mwpE `icI i c0qvRbxq msL`K KwC Kti weAwB c0viki ci AvMhX `i `vZv`i gta weZiY/wepiqi e`v Ki te
BDwbqb cwI l` mwpE BDwbqb cwI t`i AvI Zvq mKj μqmsμvš c0qvRbxq KvMRcI l `wj vw` c0Z Ki te Ges BDwbqb cwI l` tPqivg`vb Zv `qI Ki te b
BDwc mwpE GZ`msuké-mKj tiKW©Ges `icI weμq t_tK c0B At_φ mgj q wmwve msi qIY Ki te

`icI gj`vqb c×vZ

- gj`vqb KugwI c0Z`K m`m` `icI `wj tj ewYz wbgvewj l `icI ewYz c0Zw gvcKwW chqj vPbv Kti cixqIv wixqIv Ki te b|
- G mKj gvcKwVi wecixZ `icI `vZvi thvM`Zv Ges cvkvcwk AthvM`Zvi (hv`\_vfk) weiy wj wce× Ki tZ nte|
- cieZP`mgta G mKj weI q A\_φ `i `vZvi bvg, `icI `wj tj ewYz Pwn`v ev gvcKwW Ges cvkvcwk `icI ewYz gvcKwVi wfwE`Z mKj `i `vZvi wecixZ GKwU QK `Zvi Ki tZ nte|
- `icI gj`vqb KugwU wbañi Z mgta gta` gj`vqb KvR Ki te|
- KugwU Zvi gj`vqb c0Z`te`b mýúofvte MhYthvM` l me0ge`i `vZvi bvg mpcwi k Ki te| hv` tKvfbv tqt` me0ge`i `vZvi bvg mpcwi k bv Kiv nq, tm`qt` mýúo KviY D tj E Ki tZ nte| cieZP`i `vZv tKb MhYthvM` etj we`ewPZ nteb, Zvi thšw`K KviYI mýúofvte D tj E Ki tZ nte Ges c0qvRtb Gifc c0μqv μgvštq AbmiY Ki tZ nte| tKvfbv Kvi tY tKvfbv m`m` mpcwi k c0μqvq th tKvfbv weItq GKgZ bv ntj, tm`qt` wZwb Zvi wfbgZ c0vb Ki te b|
- me`kl GKwU Pevš-gj`vqb c0Z`te`b KugwI mKj m`tm`i `qI t`i ci `vmlj Ki te|
- thvM`Zvi Zj bvgj K weiy c0Z` Kti c0qvRtb `vmlj KZ `wj vw` ev`te ev mi Rwgfb hvPvB Ki tZ nte|
- KwI Mwi gj`vqb KugwI mKtji HKgtZ`i wfwE`Z MhYthvM` ev AMhYthvM`Zvi e`vL`vnn `i `vZv`i GKwU Zwj Kv c0Z` Ki tZ nte Ges `icI gj`vqb KugwU c0qvRbxq Z` wj wce× Ki te|
- Db`p `i Avn`vbi hv` tKej GKRb `i `vZv AskMhY Kti Zvntj Zv gj`vq`bi Rb` we`epbv Kiv hvte Ges `i `vZv hv` MhYthvM` (timcwYf) GKRb gvI nb A\_φ tUÉv`i mKj kZ`ciY Ktib Ges `i `vZv KZR` c0weZ gj` c0`wj Z g`j`i gta`\_vfk Zte tmB `i `vZv`K gj`vqb KugwU thvM` `i `vZv wntmte mpcwi k Ki te|

`icĭ gj`vqb cĭZte`b OK  
 BDĭbqb cwi l` : .....  
 DctRj v: .....  
 †Rj v: .....  
 `icĭ gj`vqb cĭZte`b

	gj`vqb gvcKwV						`icĭ gj`vqb Kvgwĭ m;cwi k
	`i`vZvi †hwM`Zv (AZxZ AwFĀZv, Kg <sup>eei</sup> Yx, BZ`vr`) (MhY†hwM`/ MhY†hwM` bq)	mieiv†ni j††ĭ cĭweZ Kv†Ri/ gvj vgr†j i †`uwmciKkb (AbjmZ/ AbjmZ bq)	`ic†ĭi Ab`vb` kZ†eij (AbjmZ/ AbjmZ bq)	D×Z GKK gj`	D×Z gj`	mweK MhY†hwM`Zv	D×Z gj` Ab†vqx Ae`vb
	1	2	3	4	5	6	7
`icĭ - 1							
`icĭ - 2							
`icĭ - 3							
`icĭ - 4							
`icĭ - 5							
`icĭ - 6							
`icĭ - 7							

`icĭ gj`vqb Kvgwĭ m`m†`i `††ĭ

`icĭ gj`vqb cĭZte`b Ab†gv`b

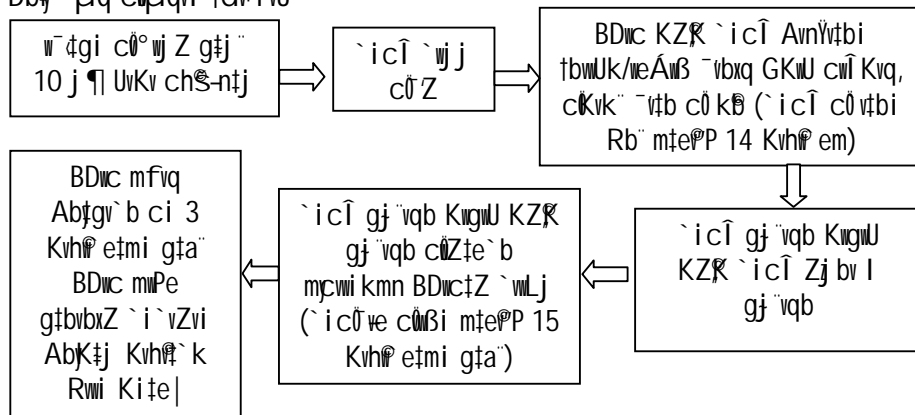
- BDĭbqb cwi l` `icĭ gj`vqb cĭZte`b ch††j vPbv Ki†Z cwi l†`i mfvq Dc`vcb Ki†eb|
- ch††j vPbvKv†j BDĭbqb cwi l` `icĭ gj`vqb Kvgwĭ woku msikē-wel†q th †Kv†bv e`vL`v Pvb†Z cvi†e ev th †Kv†bv wel†q e`vL`v cĭv†bi Rb` `icĭ gj`vqb Kvgwĭ†K BDĭbqb cwi l†`i mfvq Dcwi`Z \_vK†Z Ab†jiva Ki†Z cvi†e Ges m;cwi k Ab†gv`b mv†c††† Kvh††k w†Z cvi†e A\_ev cĭZte`†bi AvsikK A\_ev m`uY†MhY A\_ev eR† Ki†Z cvi†e|

Kvh††k cĭvb Ges Pw<sup>3</sup> `††ĭ

- BDĭbqb cwi l` KZ† Kvh††k cĭv†bi m;cwi k Ab†gv`†bi 3 Kvh††e†mi g†a` BDĭc m†Pe g†bvbxZ `i`vZvi Ab†††j Kvh††k Rwi Ki†e|

- gvj vgvj μtqi Rb` cteewYZ QK Abhvqx Kvhf`k Rwi KiZ nte Ges wbgP KvtRi Rb` QK Abhvqx Kvhf`k Rwi KiZ nte| Zte Dfq tPtt Qtk ewYZ I qvWqKugvUj wKvbi `tj BDuci wKvbi Ges AvnYvqK WneDwm-Gi cwietZBDuc miPe KZR` tPtt Z nte|
- msiké-mKj KvMRctTi Kuc msiké-DctRjv wbePnx Avdmvi, BDwbqbw cwil` tPqvi g`vb, I qvWqgPti Ges w`g ZEYeavb KugvUj woku tclY Kite|

DbP μq cμqvri tdr-PvU©



w`g ev`evqb KvhPrg ZEYeavb

w`g ZEYeavb KugvU (GmGmm) Acvtikbj g`vbtqj ewYZ Kg@wiva I`wqZj AvI Zvq w`dgi ev`evqb ZEYeavb Kite| GtPtt mKj w`g ZEYeavb KvtR WneDwm GmGmmtK` bwb`b wfvEtZ mnthwMzv w`te|

w`g ZEYeavb KugvUj` wqZj`

- Abfgv`Z μqmsμvš-I ev`evqb cwil`Kibvq wbt`KZ gvb, cwigvY, wbatni Z mgtqi wfvEtZ w`g ev`evqb ZEYeavtbi j`Ptt` cl`ZwbqZ gubUwis Kiv;
- w`g ev`evqb μvU wPnyZ ntj WneDwmK mstkvatbi DcvqmgR Rvbvbtv| WneDwm mstkvab bv Kitj BDwbqbw cwil` Ges BDwbqbw cwil` mstkvab bv Kitj wewRmm-tZ cvvbtv;
- mpcwi kKZ GI qvWqGes wewvitt`itK Kvhf`k Ges Gi cl`ve m`utK`RbMYtK AemZ ivLv|

wKv`vit`i gva`tg ev`evqbxv w`dgi bRi`wii

wKv`vit`i gva`tg w`g ev`evqbi tPtt GmGmm`vbxq bRi`wittZ wvDZ Kite| w`gmgtni Kvhf`k, Pp`cI Pevš-Ges Pevš-WRvBb I LitPi wnmvtei GKvU Kuc msiké-GmGmmmgatK mieivn Kitz nte|

- wKv`vit`i KvtRi` bwb`b mZK`bRi`wii;
- th tKvbtv`vbxq Dtt`wMtk DrmwnZ Kiv;

- tKvfbv mgnv ev RvUj Zvi tqt msuké-WweDm-i KvQ wi tcvUQKiv;
- wKv`vi t i cvl bv cZ`qb Kiv|

μq msμvS` wj j w` bw\_c tI msi qY

BDwbqbw cwil` mPe BDwbqbw cwil t i μq cμqv-msuké-mKj KvMRcI h\_vh\_fvte  
 bw\_fj<sup>3</sup> Kti i qYvte qY I msi q t Yi `wqZi cjb Kiteb Ges cQvRtb AwWU ev  
 mi Kv t i Pwin`v Abjv t i Zv cieZ<sup>3</sup> cix q v-ubix q vi Rb` tck Kiteb|

`icI cμqvKi t Yi mgqmxgv

μq c×wZ	w`gc t Z, w`g Abjgv`b, `icI c t Z, Kv t Ri eYbv	`icI t c l Y ev weAwB cKv t ki ci `icI Rgv t` l qvi mgqmxgv	`icI t Lvj v l `icI gj`vqb	Kvh <sup>3</sup> k c l vb l P <sup>3</sup>
mi vmi μq	ewl <sup>3</sup> μq, cwi K t bvi mgqmP Abjvqx Kv t Ri cwi wa ev gvb`E (t`úmm t Kkb) uba <sup>3</sup> Y Kti `i hvPvB Kti evRvi t` t K mi vmi μq			QK Abjvqx
wi t Kv t q÷ di t Kv t Ukb (Avi Gd <sup>3</sup> KD)	Kv t Ri cwi wa ev gvb`E (t`úmm t Kkb) uba <sup>3</sup> Y Kti `icI AvnYvb QK Abjvqx `icI msuké-mie i v n Kvixi ubKU t c l Y	1-2 mβvn	`icI B i ci wej <sup>3</sup> b <sup>3</sup> v Kti gj`vqb Kite	gj`vq t bi 3 w` t bi g t a` B WweDm Gi AvnYvq t Ki ` q t i Kvh <sup>3</sup> k
Dbj <sup>3</sup> `icI	Kv t Ri cwi wa ev gvb`E (t`úmm t Kkb) uba <sup>3</sup> Y Kti `icI AvnYvb QK Abjvqx `icI weAwB 1wU `v b i q cwi Kvq cKvk, mi Kw i Aw d m m g t ni Aw d m t e v t W <sup>3</sup> e w Y K m i g u Z i Aw d m l cKvk` `v t b c P t i i e` e `v v b t Z n t e	Kgc t q 14 w` b	m t e v P 15 w` b	3 Kvh <sup>3</sup> e t mi g t a` B D i c m P t e i ` q t i Kvh <sup>3</sup> k

Y i v l t Z n t e:

th tKvfbv μq cμqvq 45 w` b EtaY<sup>3</sup> mgq t b l qv h t e b v|

hw` μq Kvixi c l w j Z g t j` i m t`\_ evRvi` t i l V b v g v q `ic l v b Kvixi `ic l v t e i g t j` i Zvi Zg` A` v f w e K f v t e AwA k n q, Z v t j μq K i g u w e l q u A c v t i k b j g` v b t q t j i μq c μ q v A b j v q x w m x` s- M b Y K i t e|

Dbj <sup>3</sup> `icI c×wZ	mβvn						
	1	2	3	4	5	6	7
`icI Rgv`v t bi mgqmxgv	█	█					
`icI gj`vqb			█	█			
Kvh <sup>3</sup> k					█	█	

Avi Gd <sup>3</sup> KD c×wZ	mβvn						
	1	2	3	4	5	6	7
`icI Rgv`v t bi mgqmxgv	█	█					
`icI gj`vqb			█	█			
Kvh <sup>3</sup> k				█	█		

μq cμq ev evqtb Ki Yxq I weteP mel qmgn

- Dbyß `icĀ AvnYvrb mieivn I wbgP KvrRi Rb` tUĒvi wmwDġi i thšw<sup>3</sup>K gj` BDwC wbaĤY Kiġe|
- `ē/gvj vgvj mieivni tġġĀ mieivn m<sup>3</sup>ub<sup>3</sup>l qvi ci 1 (GK) gym Ges KvrRi tġġĀ Kvr m<sup>3</sup>ub<sup>3</sup>Kivi ci 2 (β) gym ch<sup>3</sup>-Pw<sup>3</sup>gġġi 5% BDwqbc cwi I` KZR wi tUbbk wntmte ti tL t` I qv nte|
- G mgtqi gta` wbgP KvrR ev mieivn KZ `ē/gvj vgvġj tKvrbv Ā wU cvl qv bv tMġj D<sup>3</sup> A\_ġdi Z t` I qv hvte|
- mieivn Kvi x ev wKv` vti i KvĤk k tgvZvteK KvĤm<sup>3</sup>uv` tb e`\_ġntj BDwC Ges WweDwm t` tġġĀ wi tUbbk ev Rvgvbt Zi A\_ġvRqvβ Kivi wmvš-<sup>3</sup>wtZ cviġe|

#### 4.4. μq m<sup>3</sup>ukZ wi tcvU<sup>3</sup>cKvk, AvfthvM w<sup>3</sup>ūwĒ, Ā wUcY<sup>3</sup>μq wbi xġv

##### 4.4.1. μq I w`g ev evqbc m<sup>3</sup>uvš-cĀZte` b

Gj wRGmici Avl Zvq MpxZ wvfbw<sup>3</sup>ġgi μq I ev evqtb i AMMwZ I mgm<sup>3</sup>v m<sup>3</sup>uvš-cĀZte` b BDwC KZR ĀġwmmK wfvĒtZ m<sup>3</sup>uk<sup>3</sup>-DcġRj v wbeĤx Avd<sup>3</sup>m<sup>3</sup>ti i w<sup>3</sup>KU tġY Kiġeb| m<sup>3</sup>uk<sup>3</sup>-BDGI Zvi Aaxb` mKj BDwci cĀZte` b GKxfZ I mKwġ Z Kti v<sup>3</sup>bxq mi Kvi wfv<sup>3</sup>ti w<sup>3</sup>KU tġY Kiġeb| BDwC w`ġgi bvg, w`ġgi tgvU LiP Ges ev`e I Avw<sup>3</sup>R AMMwZ, m<sup>3</sup>uk<sup>3</sup>-I qvWmġġni b<sup>3</sup>Ā BZ`w` Zt`i I ci wfvĒ Kti cĀZte` b`Zwi Kiġeb| G mKj Zt`i wfvĒtZ v<sup>3</sup>bxq mi Kvi wfvM cġqvRbxq Z` vi wK I ġġvqbc Kiġe|

BDwqbc cwi I t` i ĀġwmmK μq cĀZte` b QK

DcġRj v.....tRj v.....

ĀġwmmK (.....t<sup>3</sup>K.....ch<sup>3</sup>)

μwġK bs	w`ġgi bvg	I qvW <sup>3</sup> bs	ev evqtb i Ae`v				gše`
			μġqi cKvi	tgvU LiP	ev`e AMMwZ(%)	Avw <sup>3</sup> R AMMwZ (UvKvq)	

Āġġi  
BDwC tPqvi g`vb

Dc#Rj v cwi l#`i ^TgwmK mq c#Zte`b OK

Dc#Rj v.....tRj v.....  
 ^TgwmK (...t\_K.....chS)

mqK bs	w`dgi bvg	l qWbs	ev`evq#bi Ae`v				gše`
			mqi cKvi	tgU LiP	ev`e AMWZ(%)	AwR AMWZ (UvKvq)	

~i  
 Dc#Rj v wbe#x Avdmvi

mq m#uKZ Z`w` Rbmg#i cKvk

mq c#mqvq `^QZv, Review`wZv wbw`ZKi#Yi j#i` Ges Dbq# KgRv#E RbMY#K  
 cZ`i Ges c#i v#i f#e AskM#Yi Rb` Gj wRGm#c:2-Gi Avl Zvq M#xZ mqm#uKZ  
 Z`w` RbMY#K AewZ Ki#Z n#e| G c#mqvq wbgewYZ c#WZ Abj#iY Kiv th#Z  
 cv#i |

- BDwbq# cwi l` `uó AvKv#i l mnR fvlvq wbw`@ A\_@Q#i mKj cK#i i w`w#i Z  
 Z#`i mvimst#i c thgb, w`gmg#ni bvg D#i k` At`P cwi gvY, Kx c#WZ#Z  
 mqc#mqvq m#ub#e BZ`w` Rbeuj `v#b (thgb, mi Kwi Avdm, Av`vj Z, evRvi,  
 evm#vU, tij l#q w#gvi/j ANW, KugDwbW tm>Uvi Ges cK#i GjvKv) c#vi  
 Ki#e|
- BDwbq# cwi l` c#Z#Y w#j tev#W# GKB Z` cKvk Ki#Z n#e|
- wbw`@ tKv#bv w`g tKv#bv wbw`@ GjvKvq ev`ewqZ n#j tm`#j w`g ev`evq#  
 KvgW cK#i GjvKvq ev`ewqZe` cK#i i Kv#Ri weeiY, c#`w#j Z e`q, mgw#i  
 Zwi L, wKv`vi c#Z#v#bi bvg/wKv#v#mn w`w#i Z Z`w` GKW  
 tbnWk#evW#w#j tev#W# gva`tg cKvk Ki#e|
- GKB mv#\_ w`g ev`evq# KvgW i m`m`#`i bvg tev#W# w#j w#e#x Ki#Z n#e|
- Db#` `i c# Avn#vb thb cwi Kvq cKw#Z nq tm w#l#q j`i` ivL#Z n#e Ges Gi  
 K#v BDwbq# cwi l#` msi #Y Ki#Z n#e|

4.4.2. μqm=úwKZ AwfthvM l wb®úwÉKiY

- Gj wRGmic:2-Gi Avl Zvq w-g ev-evqb Reven wnZv wbdZKiYi j tññ thtKvfbv e-w³ ev ms-v μqm=úwKZ th tKvfbv AwfthvM `wLj Ki tZ cvi te|
- Gj wRGmic:2-Gi Avl Zvq l qvW® Kugulji Kvhewj m=útK® w-g ZÉyeavb Kugulj/BDwbqb cwi l t i wbKU AwfthvM Kiv hvte|
- GOrvvl BDwbqb cwi l t i wei t x tKvfbv AwfthvM t\_vK eivl mgšq Kugulj/Dc tRj v wbeñx Awdmv t i i wbKU `wLj Kiv hvte|
- weÁvcb-tevW®ev RbMtYi cðekwaKvi AvtQ Ges RbmgvMg nq Ggb Dbt³ vbmgtñ, RbMY Kvi Kv tQ AwfthvM `wLj Ki te, tm wettq Z\_ wj wce x \_vK te|

4.4.3. tññvf cKvk

- BDwbqb cwi l t i vbxq bvMwi K ev th tKvfbv e-w³ tKvfbv μqcðμqv ev w-g ev-evq tbi mvt\_ msuké-wel t q c fvegy³ n t q wj wLZfvte Zvi AwfthvM ev msñjãZv msuké-BDwbqb cwi l ` KZ tññi wbKU `wLj Ki tZ cvi te|
- BDwbqb cwi l ` G mKj AwfthvM weñRimwm-Gi wbKU t cðY Ki te|

4.4.4. AwfthvM cðμqvi BDwv Ges weñRimwm-Gi `wqZj

- w-g ev-evqb Kugulji wei t x Awfthv tMi tñññ BDwbqb cwi l ` AwfthvMw BDwbqb cwi l t i w b q w Z / w e t k l m f v q w b ® ú w É K i v i e e - v M h Y K i t e |
- BDwbqb cwi l ` w b a ñ i Z Q t K l q v W ® K u g u l j i w e i t x c ð B A w f t h v M m g n m = ú t K t v K e i v l m g š q K u g u l j i w b K U g v m K c ð Z t e ` b t c ð Y K i t e |
- l q v W ® K u g u l j i / B D w b q b c w i l t i w e i t x c ð B t K v f b v A w f t h v M t \_ v K e i v l m g š q K u g u l j Z v t i w b q w Z / w e t k l m f v q D c - v c b K i t e |
- w-g ZÉyeavb Kugulji/BDwbqb cwi l t i wei t x tKvfbv AwfthvM cvlqv tMtj BDwbqb cwi l ` Gi c mKj AwfthvM t\_vK eivl mgšq Kugulji wbKU t cðY Ki tZ eva \_vK te|

Awfthv tMi cixññv-wbixññvi ci hw` cZxqgvb nq th Awfthv tMi mvieÉv itqtQ, tmtññññ t\_vK eivl mgšq Kugulj cðqvR t b l q v W ® K u g u l j i / w - g Z É y e a v b K u g u l j i / B D w b q b c w i l t i w e i t x e v t h t K v f b v m s u k é - e - w ³ i w e i t x A v b p w b K f v t e Z ` š - K i v i R b ` G K u l K u g u l j M V b K t i K v h e r g c w i P v j b v K i t e | Z t e j ñ i v l t Z n t e , h v t Z Z ` š - K v h μ g w b a v ñ i Z m g q m x g v i g t a m = ú b a K i v h v q |

t\_vK eivl mgšq Kugulj tKvfbv Awfthv tMi tñññ BDwbqb cwi l ` KZ tññ m=úw Z Z ` š t i h \_ v \_ Z v w b i f c t Y i D t i t k ` N U b v - D É i h v P v B m = ú v ` b K i t Z c v i t e |

Z ` š - A w f t h v M c ð Z w ó Z n t j w e ñ R i m w m c ð q v R b x q e e - v M h t Y i R b ` Z ` š - c ð Z t e ` b m y c w i i k m n h \_ v h \_ K Z t ñ ñ i w b K U t c ð Y K i t Z c v i t e |

Awb<sup>®</sup>úbaAwfthvMmgñi tñtî t\_vK eivî mgšq KvgwU cñwz AvBtbi Avl Zvq e'e`v MñtYi Rb` I B AwfthvMmgn `vbxq mi Kvi wefvM tçlY Ki te|

AwfthvM cixñv-wbixñv I Z`š-cwi Pvj bvi tñtî wevRwm mteP mZZv, vbiçñZv I tMvcbxqZv eRvq ivLteb|

#### 4.4.5. µq cñµqvi wbixñv

Gj wRGmnc:2-Gi Avl Zvq MpxZ mKj µq I Pñ<sup>3</sup> e'e`vcbv Kvhpñg `vbxq mi Kvi wefvM KZñ wbcwzfvte wbixñZv nte| `šiy ivLv cñqvRb th, G wbixñv Kvhpñg wbixñK ev `vbxq mi Kvi wefvM i`wqZcñB cñZwba KZñ wbixñv I hvPvB cñZte`tbi wfvE`Z tKvbn weifc gše` cñZwZ ntj ewaZ t\_vK eivî t\_`tK D<sup>3</sup> BDwbqb cwi I` ewAZ nte|

Gtñtî Dñj E Kiv thZ cvti th, `vbxq mi Kvi wefvM Zvi cñZwba ev cingkr wbtqvMi gva`tg Gj wRGmnc-Gi Avl Zvq t\_vK eivî ðviv BDwbqb cwi I` KZñ m`úw`Z mKj KvR/Pñ<sup>3</sup>i Kgctñ kZKiv çtbi (15) fivM KvR/Pñ<sup>3</sup>i, Ges GKB m`½ m`úw`Z mKj KvR/Pñ<sup>3</sup>i tgvU gj`vq`tbi kZKiv nek (20) fivM cwi gvY KvRi µtqvEi AwWU (chñj vPbv) Ki te| G AwWU (chñj vPbv) cwi j wñZ mKj chññY wek`vstKi mvt\_ Avtj wPZ nte Ges µqçµqvi Dbq`tbi j tñ` cñqvRbxq e'e`v MpxZ nte| G µtqvEi AwWU (chñj vPbv) cñµqvq Ab`vb` weltqi gta` KvR/Pñ<sup>3</sup> m`úv`tbi `vbmgn cwi`kñ I KvR t\_`tK Pevš-Dtñk` ARñbi gvñv chññY BZ`w` Ašfñ<sup>3</sup> \_vKte|

#### 4.4.6. wek`vsk KZñ µtqvEi AwWU (chñj vPbv)

cñqvRtb wek`vsk BDwbqb cwi I` KZñ Gj wRGmnc:2-Gi t\_vK eivtñi Avl Zvq m`úw`Z Pñ<sup>3</sup> Abynñti Kgctñ kZKiv nek fivMi tñtî tñqvEi AwWU m`úbaKi te| wek`vstKi G tñqvEi AwWU chñj vPbv cñµqvq Ab`vb` weltqi gta` KvR/Pñ<sup>3</sup> m`úv`tbi `vbmgn cwi`kñ I KvR t\_`tK Pevš-Dtñk` ARñbi gvñv chññY BZ`w` Ašfñ<sup>3</sup> \_vKte|

#### Î`wUcYµq

Gj wRGmnc:2-Gi ewaZ t\_vK eivtñi Avl Zvq MpxZ w`gmgñi µqçµqv I ev`evqbKvtj Abtgv`Z µq cñµqvi e`Z`q cwi j wñZ ntj wek`vstKi MvBWj vBb Abñvqx e'e`v tbi qv nte|



4.4.7. ~~μqmswké-wel t̄q~~ Ki Yxq I w̄b̄t̄l avÁv

~~μqmswké-wel f̄b̄ac̄l̄qvRbxq~~ wel q Ges w̄b̄t̄l avÁv

μqgK bs	eva`Zvgj K wel qmgn	mPK	w̄b̄qgf̄%Ki Y	w̄b̄t̄l avÁv
1.	BDw̄c̄t̄Z Kḡf̄g Rbej _vKv	w̄ēw̄ēx c̄x̄w̄Z Ab̄j̄ni YcēR̄ M̄w̄VZ n̄l qv	w̄ēw̄ēx c̄x̄w̄Z Ab̄j̄m̄t̄i W̄iēD̄m̄ Ges GmGm̄m̄ M̄w̄VZ b̄v n̄l qv	t̄_vK eiv̄l̄ cvl qv hv̄te b̄v
2.	̄w̄bxq Revei`w̄nZv w̄b̄w̄ōZKi t̄Yi Rb` c̄l̄qvRbxq Z_`mieiv̄t̄ni b̄w̄Z w̄e`ḡyb _vKv	w̄m̄w̄e w̄b̄i x̄f̄lv m̄s̄μv̄S-Z_` R̄b̄m̄ḡt̄f̄l̄ c̄k̄v̄t̄ki b̄w̄Z Ab̄j̄ni Y	Kv̄t̄Ri m̄f̄h̄w̄M Kv̄h̄f̄`k c̄l̄vb Ges t̄h̄s̄w̄KZv m̄s̄μv̄S-Z_`mieiv̄n b̄v Kiv	Zv̄r̄f̄l̄w̄Kf̄v̄te μq m̄s̄μv̄S-Kv̄h̄f̄ēj Ges t̄_vK eiv̄l̄ ̄w̄M̄Z Kiv
3.	BDw̄c̄ ch̄f̄q μq c̄l̄μq ev̄-erq̄t̄bi t̄f̄l̄t̄ b̄w̄ZM̄Z eva`evaKZv t̄ḡt̄b Pj v	w̄m̄w̄e w̄b̄i x̄f̄lv m̄s̄μv̄S-c̄l̄Zte`b	μq c̄l̄μq μq c̄x̄w̄Z, ̄i`i`vZt̄`i ḡj`vq̄b Ges Kv̄h̄f̄`k c̄l̄vb m̄s̄μv̄S- b̄w̄Zvḡj v j`Nb	Zv̄r̄f̄l̄w̄Kf̄v̄te μq m̄s̄μv̄S-Kv̄h̄f̄ēj Ges t̄_vK eiv̄l̄ ̄w̄M̄Z Kiv

Gj w̄RGm̄w̄c:2-Gi Avl Zvq BDw̄ci Rb` eva`Zvgj K mḡqm̄P

μg	wel q	w̄b̄āf̄i Z t̄ḡvU Kv̄h̄f̄ em
1	BDw̄c KZ̄R̄ w̄-ḡm̄ḡt̄ni Ab̄f̄ḡv`b	35
2	̄i c̄l̄ Av̄n̄v̄t̄bi ci`i c̄l̄ R̄ḡv`vb	
	(K) Av̄i Gd̄w̄KD t̄f̄l̄t̄	1-2 m̄B̄v̄n
	(L) Db̄j̄p̄ `i c̄l̄t̄i t̄f̄l̄t̄	14 Kv̄h̄f̄ em
3	c̄l̄b̄ t̄Kv̄t̄Ukb/`i c̄l̄ ḡj`vq̄b	
	(K) Av̄i Gd̄w̄KD-Gi t̄f̄l̄t̄	h_v̄m̄=ε kx̄N̄0
	(L) Db̄j̄p̄ `i c̄l̄t̄i t̄f̄l̄t̄	15 Kv̄h̄f̄ em
4	Kv̄h̄f̄`k/m̄ieiv̄n Av̄t`k c̄l̄vb Kiv Av̄i Gd̄w̄KD Ges Db̄j̄p̄ A_̄f̄ Df̄q`i c̄l̄t̄i t̄f̄l̄t̄	Ab̄f̄ḡv` b̄m̄v̄t̄c̄l̄ 3 Kv̄h̄f̄ ēt̄m̄i ḡt̄a`

Gj w̄RGm̄w̄ci Avl Zvq μq m̄s̄μv̄S-wel t̄q w̄`d̄gi A\_`c̄w̄i t̄k̄v̄t̄ai w̄eci x̄t̄Z Av̄qKi I  
f̄v̄U KZ̄B̄ w̄ēei Yx

BDw̄b̄q̄b c̄w̄i t̄`i μt̄qi t̄f̄l̄t̄ f̄v̄U I Ab̄`w̄ea K̄t̄i i wel t̄q m̄s̄wké-w̄e`ḡyb Av̄Bb  
c̄l̄h̄v̄R` n̄te Ges BDw̄b̄q̄b ch̄f̄q μq m̄x̄ḡvi ḡt̄a` eZ̄ḡyb c̄l̄h̄v̄R` Av̄qKi I f̄v̄U m̄s̄μv̄S-  
KZ̄f̄bi n̄vi m̄ieiv̄n Kv̄ix/ w̄Kv̄`vi t̄K A\_`c̄w̄i t̄k̄va Kv̄t̄j w̄b̄w̄ōZ Ki t̄Z n̄te |

w̄Kv̄`vix A\_ev ḡj v̄ḡj m̄ieiv̄t̄ni t̄f̄l̄t̄ Dr̄t̄m Ki KZ̄B̄ Av̄qKi Aa`v̄t`k 1984-Gi  
av̄iv 52 Ges Av̄qKi w̄ēw̄aḡj v 1984-Gi w̄ēw̄a-16 t̄Z ēw̄ȲZ w̄ēav̄b Ab̄h̄v̄q̄x w̄Kv̄`vix  
Kv̄h̄f̄`k m̄x̄úv`b A\_ev ḡj v̄ḡj m̄ieiv̄t̄ni Rb` t̄Kv̄t̄bv ēw̄<sup>3</sup> ev m̄s̄`v̄t̄K c̄w̄i t̄k̄va Kv̄t̄j

msmké-nej i tgvU A¼ nþZ cwi þkvaKvj xb mgþqi Rb" wbaW Z nvti AvqKi KZB Ki þZ nte|

GKB A\_©Qþi nej cwi þkvtai `wqþZ; wbtqWvRZ e"³ Drþm Ki KZþbi `wqZ; cvj b Ki þeb| AvsmkK cwi þkva ev AwWþj cwi þkvtai `wqþZ; wbtqWvRZ e"³þK Drþm Ki KZB Ki þZ nte| GKwU A\_©Qþi cwi þkvaZe" tgvU Aþ¼i wfvEþZ Ki I f"vU KZþbi nvi wbaW Z nte| wbtþP wv lqvU Zwj Kv AvKvti þ`Lvþv nþj v (Zþe RvZxq i vR" ^teW© KZR Rwi KZ eQi wfvEK AvqKi I f"vUi nvi cþhvR" nte):

AvqKi KZþbi Zwj Kv

cwi þkvtai cwi gvY	KZþbi nvi
2 j ¶ UvKv chS nej ev cvl bv cwi þkvtai Rb"	0
2 j ¶ 1 UvKv nþZ 5 j ¶ UvKv chS-nej ev cvl bv cwi þkvtai Rb"	1%
5 j ¶ 1 UvKv nþZ 15 j ¶ UvKv chS-nej ev cvl bv cwi þkvtai Rb"	2.5%

f"vU KZþbi Zwj Kv

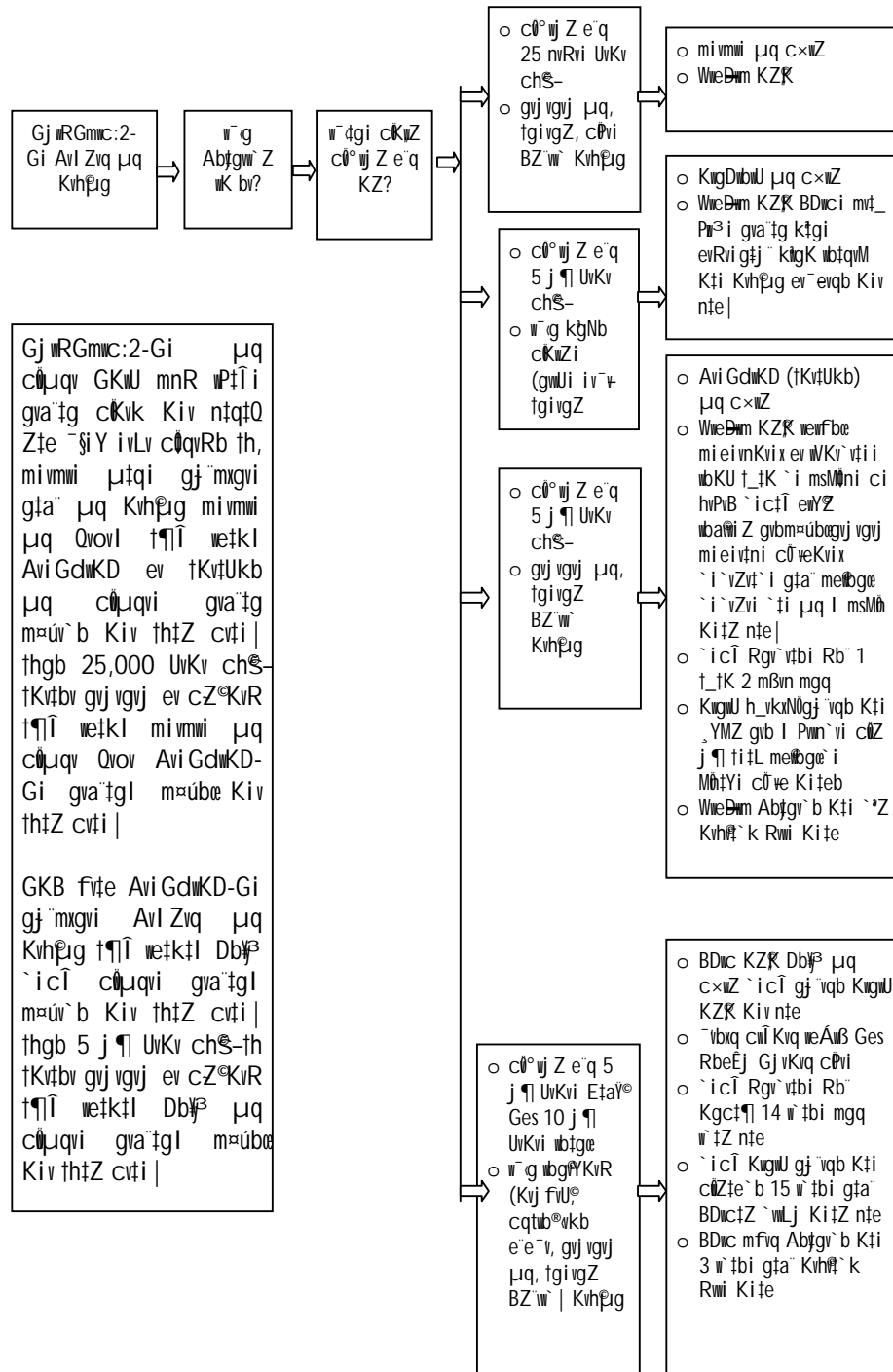
cwi þkvtai cwi gvY	KZþbi nvi
th þKvþbv wbgþY KvþRi Rb" `i cþÁ Dþj wEZ gþj"i	5.5%
gvj vgvj mi eivþni Rb" `i cþÁ Dþj wEZ gþj"i	4.00%

eZgþtb Kþi i Avl Zvgþ³ µqmgþ:

- mi vmi µq 25,000 UvKv chS,
- KvgDwbw µq 5,00,000 UvKv chS,
- Ab"vb" þ¶þÁ 2,00,000 UvKv chS-th þKvþbv µq,

Zþe kZ©\_vtK th, KvgDwbw µq (`wbK wfvEþZ mi vmi kvgK cvl bv cwi þkva weavq) e"ZxZ mkj A\_©cwi þkvtai þ¶þÁ Zwj Kv Abjvþi f"vU KZB Ki þZ nte|

Gj mRGmic-2- Gi Avl Zivq m'g ev' evqtb GKbRti mq c'uvq



## 5. Z\_ cKvk

### 5.1 wmwUtrB PvUfi cKvk

vbxq miKvi (BDwbqbw cwil) AvBb 2009-Gi PZi R Aavtq Z\_cwBi Avakvi mawtkweavb t l qv AvtQ| BDwbqbw cwil`tk Zv h\_vh\_fvte cvj b l Abymiy KitZ nte| D<sup>3</sup> AvBb Abymti, RbMYtk BDwbqbw cwil` thmKj tmev cwbv Kite Zvi we<sup>-</sup>wi Z weeiY, we`gvb ev cwbvthvM` tmevmg#ni kZ<sup>o</sup>Ges Gme tmev jvtfi Rb` wK cwigvY mgq`iKvi, Zv BDwbqbw cwil` RbmvariYi AvZv<sup>o</sup>cKvk Kite| Gaitbi cKvKZ weeiYtk ej v nq wmwUtrB PvUfi |

BDwbqbw cwil` i wmwUtrB PvUfi cKvk mawtkweavi Kvi GKwU wbt` wKv l weva cYqtbi cwíki bv KitQb| hvi gta`\_vKte:

1. mKj tmevi we<sup>-</sup>wi Z weeiY
2. tmevmg#ni Rb` c<sup>o</sup>q A<sup>o</sup>
3. tmev cvl qvi kZ<sup>o</sup>Ges cZ`wKZ tmev t<sup>o</sup>tk cwb myeaw`
4. tmev cwbv Rb` wba<sup>o</sup>ni Z mgqmxgv
5. tmevmg#ni mawtkweavi Mwi Kt` i` wqZj
6. tmev cwbv wbdqZv
7. tmev cwbv mawtkweavi vti KZ AwfthvM w<sup>o</sup>uE
8. wmwUtrB PvUfi ewY<sup>o</sup> cZk<sup>o</sup>Z f<sup>o</sup>2 Kivi cwíYwZ BZ`w` |

BDwbqbw cwil` vbxq Pwv`v Ges ev<sup>-</sup>eZvi wbi tL Zvt`i wmwUtrB PvUfi nvj bvMv` KitZ cvi te, cwíeZ<sup>o</sup> l mawtkweavi Y KitZ cvi te| BDwbqbw cwil` i wmwUtrB PvUfi cwíeZ<sup>o</sup> Kti Zv ev<sup>-</sup>evq<sup>o</sup>ti cte<sup>o</sup>ni Kvti i m<sup>o</sup>2 Avtj vPbv KitZ nte|

### 5.2. mKvmtbi Rb` AvaybK ch<sup>o</sup>3 i e`envi

cZ`K BDwbqbw cwil` mKvmb cZ<sup>o</sup>v l Dbq<sup>o</sup>ti j<sup>o</sup>tt` BDwbqbw cwil` AvaybK ch<sup>o</sup>3 i e`envi Kite etj cZ`vkv Kiv nq| miKvi Gt<sup>o</sup>tt` Aw<sup>o</sup>R, Kwí Mwi l Ab`vb` Avbj w<sup>o</sup>2K mnvqZv cwbv KitZ cvi | Dbz Z\_ ch<sup>o</sup>3 e`envi Kti BDwbqbw cwil` Zvt` i tmev cwbv mawtkweavi RbMYtk AewnZ KitZ cvi Ges wmwUtrB PvUfi thmKj tmevi K\_v ejv ntqtQ tm<sup>o</sup> t<sup>o</sup>vmn miKvi RbMYtk th tmev cwbv KitQb Zv RbMYtk AewnZ KitZ cvi | me<sup>o</sup>vaviYi Rb` Z\_ Db<sup>o</sup> Kiv Ges Z<sup>o</sup>i c<sup>o</sup>vn Dbz l MwZkj Kivi Awfbc\_`Zwi i j<sup>o</sup>tt` mKj BDwbqbw BDwbqbw Z\_ l tmev tk<sup>o</sup> BDAvBGmw<sup>o</sup> cZ<sup>o</sup>v Kiv nq| eZ<sup>o</sup>q<sup>o</sup> BDAvBGmw<sup>o</sup>Z 29 aitbi miKwi Ges 29 aitbi temiKwi tmev jvtfi m<sup>o</sup>thvM itqtQ| tmev<sup>o</sup> t<sup>o</sup>v n<sup>o</sup>Q:

miKwi : bMwi K mb`, Rb<sup>o</sup>wbeÜb, gZi wbeÜb, miKwi dig WDbtj wW, Rwi cPfi Avte`b, mKj cKvi bMwi K Avte`b, Rieb exgv, tUw tgmwmb, we`jr wej cwítkva, cvej K wekte`vj tq f<sup>o</sup>2, Abj vBtb wekte`vj tq f<sup>o</sup>2, Abj vBtb cmtcv<sup>o</sup>U<sup>o</sup> Avte`b,

wfmv t fwi wcltKkb I U<sup>w</sup>vkS, Abj vBtb WwBwfs j vBtmYi Avte`b I bevqb, Abj vBtb miKwi eE μtqi Avte`b c0mm, Abj vBb miKwi tU0vtii Avte`b, wkTJK-KgPvixi Abj vBb Aemi fvZvi Avte`b, tgevBtj DctRjv ^v^ Kgtct- i ^v^ civgk, tgevBtj Kwl civgk, AvBwb mnvqZv, Z\_ tmev-AvBb, Kwl BZ`w, B-cpR, ÷`vú wewμ (wWm Awcltmi t fEvi j vBtmY), miKwi cAvcb I weAwB WwDbtj wW, cwb cixTlv, gwU cixTlv (GmAvi wWAvB), BDwc tPqvi g`vbt` i Pwin`v Abjvqx wevfbcæmi Kwi WKtgu cYqb, miKwi wevfbcæPvi Yv Kvtr j wRw÷ K mvtcvU<sup>q</sup>

temiKwi tmev : KwúDUvi c0kTly, One tZjv, B-tgBj, BvUvi tBU etDwRs, Pvkwi weAwB t`Lv I Abj vBtb Avte`b, wflAvBwci gva`tg wef`tk tUwj tcvb, ^vBwci gva`tg wfwl Kbdvti wYs, mvgwRK Abjvbtbi wfwl ti KwWw/GwWwUs, KtúvR/wc0U -`wj j tjLv, tgevBj e`vswKs, weUk KvDwYtj i Bsti wR wkTlv, mwwfm K`vtúvi gva`tg Kwl civgk, mwwfm K`vtúvi gva`tg ^v^ civgk, mwwfm K`vtúvi gva`tg AvBwb civgk, IRb I D`PZv cwi gvc, Avb tmev (Kwl-c0KwJK`vj G`vKkb), Avb tmev (grm-c0KwJK`vj G`vKkb), Avb tmev (tcjwè<sup>a</sup> c0KwJK`vj G`vKkb), tmjvi wmt÷g g`vbtRtgu (BWKj), ^vcb, dtUvKw, tjwgtbkb, tgevBj tcvb Kj, tgevBtj UvKv tjwW, tgevBj tgivgZ, tgevBtj i wmg wewμ, gwewgWqv c0R±i tLjv I gwrf c0k0, tbej vBRvi fvov| BDAvBGmwi ^wqZj wbowZ Kivi Rb` Zv miKwi I e`w<sup>3</sup> Df`vftMi mgstq cwi Pwj Z Kivi mpcwi k Kiv nq| BDwbqb cwi l` i DvPZ nte Gi Kgtct- BDAvBGmwi Rb` c0qvRbxq RvqMv eivl` ivLv| BDAvBGmwi cwi Pj bvi Rb` c0qvRbxq e`q wbeftni Rb` temiKwi Df`v<sup>3</sup>v` i GwMtq Avmv DvPZ| ^vbxq Rbmvari tYi webvgtj` A\_ev ^fgtj` BDAvBGmwi t`tK tmev cvl qvi Awakvi \_vKv c0qvRb| hZTly tKvbtv temiKwi Df`v<sup>3</sup>v cvl qv bv hvq ZZTly BDwbqb cwi l` Zvi evtRU Ges BDAvBGmwi Avq t`tK GKRB bviX I GKRB cj`I AcvtiUi wbtqwrZ ivLvi welqu wbowZ Ki te| G t`tK c0B ivR`^BDAvBGmwi i TlyvteTly I Dbqctbi Rb` e`eüZ nte| BDwbqb cwi l` m`útk<sup>h</sup>Z Z\_`w` AvtQ mewKQz BDAvBGmwtZ KwúDUvti Avctj wW Kiv c0qvRb nte|

### 5.3. Dbqab KvhPug m`úwKZ Z\_`w`

BDwbqb cwi l` MpxZ mKj Dbqab KvhPug m`útk<sup>h</sup>vbxq Rbmvari YtK AvewZ Ki te| BDwbqb cwi l` i Dbqab KvhPugi wel`tq tbnwK tevW<sup>o</sup>, wej tevW<sup>o</sup>, Z\_`tevW<sup>o</sup>, BZ`w` i gva`tg Rbmvari tYi Rb` Z\_` c0KvK Ki tZ cwti | w`dgi tbnwK tevW<sup>o</sup> w`g Gj vKvi wej tevW<sup>o</sup> I Z\_`tevW<sup>o</sup> I qvtW<sup>o</sup>A\_ev BDwbqctbi gta` th ^vbt e`vcK tj vK mgvMg nq tmLvbt ^vcb Kiv thtZ cwti | Gme tevW<sup>o</sup>ersj vq Ges cwbttZ gftQ hvte bv Ggb Kwij tZ `wM0n` AvKvti tj Lv ntZ nte|

tbwUk teftW<sup>®</sup> bgjv vbtP t` I qv ntj v

..... cR±
w`g Z` teW <sup>®</sup>
w`tgi bvg: .....
Ae`vb: .....
bgjv ( `N <sup>®</sup> , cR', D"PZv, gwUj KvtRi cwi gvY BZ`w` )
e`q: .....
w`g/cR± ev`evqb KwguUj m`m` A_ev wKv`vfi i bvg
1
2
3
w`g ZEpavb KwguUj m`m` A_ev wKv`vfi i bvg
1
2
3
..... BDvbqb cwi I` ..... I qvW <sup>®</sup>

## 6. RbI gZi vbeÜb Ges Ab`vb` tmev

BDvbqb cwi I t` i `wqZjnt`Q `vbxq chftq wKQztmev vbtR cÜvb Kiv Ges wKQztmev cÜvbKiv x KZEt`i KvtRi mgšq mvab Kiv| BDvbqb cwi I` vbqvgZfvte thmKj tmev cÜvb Kti `vK tm`tj v ntj v:

1. RbI Ges gZi vbeÜb;
2. wePwi K Kvhg;
3. mvgwRK Ges cwi tek Dbqb I msi Y;

### 6.1.1. RbI gZi vbeÜb cÜvq

RbI gZi vbeÜb AvBb 2004 Abjvfi RvZ, ag<sup>®</sup>, eY<sup>®</sup>Mvöx, wj ½ vbeftI vbeÜK mKj e`w<sup>3</sup>i RbI gZi vbeÜb eBtq vbeÜb Kiteb| GLvfb vbeÜK ej tZ BDvbqb cwi I t` i t`ft` BDvbqb cwi I t` i tPqv g`vb ev mi Kvi KZR` YgZvcÜB tKvfv KgRZ<sup>®</sup> ev m`m`|

vbeÜtKi `wqZjnt`Q :

- K. mKj e`w<sup>3</sup>i RbI gZi vbeÜb vbwÖZ Kiv|
- L. vbeÜtbi Rb` cÜqvRbxq Z` mSMö, Ges dig,tiwR`ti I mb` Qvcvfv ev mSMö Kiv|
- M. vbeÜb msvš-bw\_cT ev vbeÜK ein msi Y Kiv|
- N. RbI gZi mb` mieivn Kiv|
- O. weva Öviv vbaöi Z Ab` tKvfv `wqZjcvj b|

†Kv†bv eʷ³i wbeÜb Kivi Rb` cÖB Z†\_i mZ`Zv hvPvB†qi cÖqvRb ntj wZwb w†R  
 A\_ev Ab` Kv†iv Øviv Z`š-Ki†Z cvi†eb| wbu`Ø mgtqi g†a` Kvi I Rb† I gZi  
 wbeÜb Kiv bv ntj H eʷ³i wczv gvZv ev c† ev AwffveK†K H eʷ³i Rb† ev gZi  
 m=ú†K©Z\_ cÖv†bi Rb` tbnUK w†Z cvi†eb| wki i wczv gvZv ev AwffveK wki i  
 R†b†i 45 w†bi g†a` Rb† m=ú†K©Z\_ wbeÜ†Ki wbu cÖvb Ki†Z eva` | †Zgwb  
 †Kv†bv eʷ³i gZi 30 w†bi g†a` H eʷ³i c†, Kb` ev AwffveK†K H eʷ³i gZi  
 m=ú†K©Z\_ wbeÜ†Ki wbu cÖvb Kiv eva` Zvgj K| Rb† wbeÜ†bi c†e`wki i bvg  
 wba††Y Ki†Z n†e| Z†e G mgtqi g†a` bvg wba††Y Kiv bv †M†j cieZ† 45 w†bi  
 g†a` wbeÜ†Ki wbu bvg mi eivn Ki†Z n†e|

6.1.2. Rb† I gZi wbeÜ†bi „i“Zi  
 wbgew†Z Kvi†Y Rb† wbeÜb mb` LpB „i“Zc†Y©

1. RvZiqZv Ges bvMwi K mb` wbuÖZ Kiv|
2. eqm cÖv†Yi Ab†K†j mv††|
3. wki weevn ti va Kiv|
4. wki k†g eÜ Kiv|
5. wki wK†kvi†` i cÖZ mjePvi wbuÖZ Kiv|
6. h\_vh\_ `†` tmev wbuÖZ Kiv|
7. c†KZ RbmsL`v wba††Y|
8. eq†mi wg\_`v †Nvi Yv eÜ Kiv|
9. wki i Db††b RvZiq cwi Kí bv wbuÖZ Kiv|
10. wki i AwaKvi wbuÖZ Kiv|
11. RvZiq Db††b cwi Kí bv cÖ†Z mrvqZv Kiv|

†Kv†bv eʷ³i Rb† I gZi e†vš-m=ú†K©Z †Kv†bv mgm`v †`Lv w†j Rb† I gZi mb`  
 mv†† w†m†e e`eüZ n†e|

wbgew†Z K†qKw† †††† Rb† mb` e`envi Ki†Z n†e:

- K. cvm†cvU†Bmj;
- L. weevn wbeÜb;
- M. wK††v cÖZö††b f†Z©
- N. mi Kw†i , temi Kw†i ev `†q†KwmZ cÖZö††b w††qvM`vb;
- O. W†Bw†s j vB†m†Y Bmj;
- P. †fvUvi Zw†j Kv c††qb;
- Q. R††g ti wR††÷†b|

wbgew†Z Kvi†Y gZi wbeÜb AZ`š\_ „i“Zc†Y©

1. D†i waKvi xi g†a` R††gi g†w†j Kv†bi w†fvRb;
2. RbmsL`v w†el qK cwi msL`vb nvj bvMv` Kiv;
3. D†i waKvi xi AwaKvi cÖv†Y Kiv|

6.1.3. Rb̄ I gZi m̄úwKZ Z\_ cŕ vt̄bi Rb̄ `wqZkxj ēw̄³eM̄

- 1) w̄b̄æw̄YZ ēw̄³MY t̄Kv̄t̄bv ēw̄³i Rb̄ ev gZi w̄beŰt̄bi Rb̄ w̄beŰt̄Ki w̄bKU Z\_ t̄cŕ Y Kwi t̄Z cwi t̄eb, h\_v:
- K. BDw̄bq̄b cwi l̄ t̄ i m̄`m̄, Ges m̄iPe;
- L. Mŕg c̄yj k;
- M. w̄m̄w̄ Kt̄c̄i kb ev t̄c̄Si m̄fvi Kugkbvi ;
- N. BDw̄bq̄b cwi l̄, t̄c̄Si m̄fvi, w̄m̄w̄ Kt̄c̄i kb A\_ev K̄v̄Ubt̄gU Gj v̄Kvq w̄bt̄q̄w̄RZ t̄c̄i K̄ḡI cwi evi K̄j v̄YK̄ḡ,
- O. t̄c̄i I cwi evi K̄j v̄Y t̄K̄t̄ w̄bt̄q̄w̄RZ temi Kwi cŕZŕvt̄bi (Gbw̄RI) gv̄WK̄ḡ,
- P. t̄Kv̄t̄bv mi Kwi ev temi Kwi n̄m̄cv̄Z̄j ev w̄K̄wb̄K ev gv̄Z̄m̄`b ev Ab̄ t̄Kv̄t̄bv cŕZŕvt̄b Rb̄M̄h̄Y I gZi ēi t̄Yi t̄ŕt̄t̄ Gi `wqZcŕB̄ t̄ḡw̄K̄v̄j Aw̄dm̄vi A\_ev W̄v̄³vi ev ŕlgZvcŕB̄ t̄Kv̄t̄bv K̄ḡR̄Z̄,
- Q. t̄Kv̄t̄bv t̄M̄vi t̄wb̄ ev k̄k̄vb̄ N̄vt̄Ui Z̄Ēȳeav̄q̄K;
- R. w̄beŰK KZ̄R̄ w̄bt̄q̄w̄RZ Ab̄ t̄Kv̄t̄bv K̄ḡR̄Z̄ ev K̄ḡP̄vi x;
- S. t̄R̄j Lv̄bvq̄ Rb̄ I gZi t̄ŕt̄t̄ t̄R̄j m̄c̄vi ev t̄R̄j vi ev ZrKZ̄R̄ ŕlgZvcŕB̄ ēw̄³;
- T. cwi Z̄`³ w̄ki ev m̄v̄vi Y t̄vt̄b (Public Place) c̄to v̄Kv̄ cwi P̄q̄nx̄b gZ ēw̄³i t̄ŕt̄t̄ m̄s̄k̄e\_v̄bvi fvi cŕB̄ K̄ḡR̄Z̄, Ges
- U. w̄b̄ām̄i Z Ab̄ t̄Kv̄t̄bv ēw̄³ ev cŕZŕvt̄b |

2) t̄Kv̄t̄bv ēw̄³i Rb̄ I gZi m̄s̄p̄v̄S-Z\_ Dc̄t̄i D̄ij w̄e-Z ēw̄³i w̄bKU mi ēiv̄n̄ Ki t̄j w̄Z̄wb̄ w̄bt̄R̄ Z̄v̄ w̄beŰt̄bi cŕq̄v̄R̄bx̄q̄ ēe\_v̄ M̄h̄Y Ki t̄eb A\_ev Z\_ cŕv̄b̄K̄v̄ix ēw̄³ t̄K w̄beŰt̄bi c̄iv̄ḡk̄m̄n̄ cŕq̄v̄R̄bx̄q̄ m̄v̄q̄Z̄v̄ cŕv̄b̄ Ki t̄eb |

6.1.4. ti w̄R̄t̄ ÷ kb̄ cŕm̄q̄v̄ Ges mb̄` cŕv̄b̄

Rb̄ Ges gZi w̄beŰt̄bi t̄ŕt̄t̄ cŕZ̄`K ēw̄³i Rb̄ Av̄j v̄`v̄ dig ē`envi Kiv̄ n̄q̄ | G dig AZ̄`S̄-m̄ZK̄Z̄vi m̄vt̄\_ Ges m̄w̄K̄f̄v̄t̄e c̄i Y Ki t̄Z̄ n̄t̄e | ti w̄R̄t̄ ÷ kb̄ di t̄ḡ cŕĒ Z\_ Ab̄m̄v̄t̄i ti w̄R̄ ÷ t̄i w̄j w̄c̄e x̄ Kiv̄ n̄t̄e | Z\_ cŕv̄b̄K̄v̄ix̄t̄K̄ di t̄ḡ t̄ŕt̄i cŕv̄b̄ Ki t̄Z̄ n̄t̄e | t̄Kv̄t̄bv t̄ŕt̄t̄ t̄Kv̄t̄bv m̄t̄`n̄ t̄`Lv̄ w̄`t̄j w̄beŰK̄ cŕB̄ Z̄t̄`i m̄Z̄`Z̄v̄ hv̄P̄v̄B̄ K̄t̄i t̄b̄t̄eb | eZ̄ḡv̄t̄b̄ Ab̄ j v̄B̄t̄b̄ Rb̄ w̄beŰb̄ Kiv̄ŕ̄ḡl̄ P̄j ȳnt̄q̄t̄Q |

Rb̄ Ges gZi mb̄` h\_vh\_f̄v̄t̄e cŕZ̄ I t̄ŕt̄i K̄t̄i Z̄v̄ mi ēiv̄n̄ Ki t̄Z̄ n̄t̄e | BDw̄bq̄b cwi l̄ t̄ mb̄`c̄I w̄eZi Y m̄úwKZ̄ ti w̄R̄ ÷ t̄i Ges mb̄`c̄t̄i Ab̄j̄j̄ w̄c̄ m̄si ŕŕY Ki t̄Z̄ n̄t̄e |

6.1.5. Rv̄Z̄x̄q̄Z̄v̄ Ges P̄wi w̄I K mb̄` c̄I

t̄`t̄k̄ ev w̄e t̄`t̄k̄ P̄v̄K̄wi cŕĒ, c̄v̄m̄t̄c̄i Ūm̄s̄M̄h̄ Ges ē`vs̄K̄ t̄`t̄K̄ FYM̄h̄t̄Yi Rb̄ Rv̄Z̄x̄q̄Z̄v̄ mb̄`c̄I I P̄wi w̄I K mb̄`c̄t̄i c̄t̄q̄v̄R̄b̄ n̄q̄ | BDw̄bq̄b cwi l̄ t̄ Ab̄`Z̄ḡ`i`Z̄c̄ȲK̄v̄R̄ n̄t̄`Q̄ Ḡ āi t̄bi mb̄`c̄I cŕv̄b̄ Kiv̄ | ḠUv̄ AZ̄`S̄-m̄ZK̄Z̄vi m̄vt̄\_ m̄úv̄`b̄ Kiv̄ D̄w̄P̄Z̄, hv̄t̄Z̄ K̄t̄i Ḡ mb̄`c̄I Acē`envi b̄v̄ n̄q̄ Ges R̄v̄j̄ m̄w̄Ūc̄t̄KU B̄m̄j̄ b̄v̄ n̄q̄ | Ḡ m̄K̄j̄ m̄w̄Ūc̄t̄KU cŕv̄t̄bi m̄ḡq̄`v̄B̄wi K̄ w̄bq̄q̄ Ab̄j̄ mi Ȳ Kiv̄ Avek̄`K̄ |



côZwU mwU@ct#KU BDwbqb cwil` Awdm t\_tK c0vb Ki#Z nte| hv#K mwU@ct#KU t`lqv nte Zvi bvg, w#Kvbn Ges mwU@ct#KU M0#Yi KviY I ZwiL D#j #K#i GKwU tiwR÷#i msi #Y Ki#Z nte, c0ZwU mwU@ct#K#Ui Abvj wc mv#j` wmwte msi #Y Ki#Z nte|

BDwbqb cwil` KZR c0E mb`cI gvb m#ubent#Z nte Ges Gi Rb` b#bZg wd M0Y Kiv th#Z cr#i | BDwbqb cwil#`i Db#P ev#RU mfvq welqwu Av#j vPbv K#i wmxv#S-M0Y Kiv th#Z cr#i | BDwbqb cwil#`i ev#R#U GZ`ms#v#S-Avtqi c0Zdj b\_vK#Z nte|

## 6.2. AvBb I wePwii K #mev

BDwbqb cwil#`i Ab`Zg ,i"ZcY` wqZi n#`0 M0g Av`vj Z Kv#Ki fvte cwipvj bv Kiv| M0g Av`vj Z AvBb 2006 Abym#i, c0ZwU BDwbqtb M0g Av`vj Z cwipwjj Z nte| M0g Av`vj Z cwipvj bv m#u#K#msv#j#B vbt`#Kv vbt#gt`lqv n#jv|

### 6.2.1. M0g Av`vj #Zi D#i`k`

1. Kg mgtq, A# Li#P `vbxqfvte t0vU t0vU we#iva `\*Z w0#u#E Kiv;
2. `wi`#; AbM0ni, bviX, m#eavew#Z I Sp#KcY`Rb#Mv0xi Rb` mvgw#RK wbi#v#E#v I wePvi c0#Bi m#hvM w0w0Z Kiv;
3. we`gvb c#jmg#ni cvi`uwi K mgtSvZvi gra`tg we#iva w0#u#E Kiv;
4. we#iva w0#u#Ei ci we#ivaxq c#jmg#ni g#a`tm#n#`cY#mve`vb m#j0;
5. `vqxfvte we#iva wbi#mb;
6. D`P Av`vj #Z gvgj vi Pvc Kgv#bv I
7. mvgw#RK b`v#`Zv I m#kvmb m#j0|

M0g Av`vj Z KZR wePvi #hvM` gvgj v

(1) tdSR`wii Kv#e#wa Ges t`lqwb Kv#e#wa#Z hv w#KQB\_vKK bv tKb M0g Av`vj Z AvB#bi Zdw#t#j i c0\_g A#% eiv#Z welqvej m#u#K#Z tdSR`wii gvgj v Ges w0Zxq A#% eiv#Z welqvej m#u#K#Z t`lqwb gvgj v, w#f#e#iKg weavb bv\_vK#j, M0g Av`vj Z KZR wePvi #hvM` nte Ges tKv#bv tdSR`wii ev t`lqwb Av`vj #Zi Abj#f#tKv#bv gvgj v ev tgvKv#i gvi weP#i i GLwZqvi\_vK#te bv|

(2) M0g Av`vj Z KZR Zdw#t#j i c0\_g A#% eiv#Z tKv#bv Aciv#tai m#t`\_tKv#bv gvgj v wePv#n#te bv hv`D# gvgj vq Avgj #hvM` tKv#bv Aciv#tai `vtq tKv#bv e`w# t`vix mve`-n#q B#Zvc#e#M0g Av`vj Z KZR `E c0B n#q\_v#Kb, hv`-

K) D# gvgj vq tKv#bv bvej #Ki `#\_Rw0Z\_v#K;

L) weev#`i c#jM#Yi g#a`m#u#w`Z tKv#bv Pw##Z m#wj #ki ev we#iva w0#u#Ei weavb\_v#K;

M) miKvi ev `vbxq KZ#` ev KZ#` cvj biZ tKv#bv miKwii KgPvix D# weev#`i tKv#bv c#j nq|

(3) th `vei m`u`Ei `Lj AcP`Yi Rb` M`g Av`vj Z KZ`R Av`k c`0 vb Kiv ntqt`0, H  
`vei m`u`Ei Z `Z; c`0Z`ovi Rb` ev Gi `Lj cpi "x`vti i Rb` tKv`bv tgvKv`I gv ev  
Kvh`h`vivi t`q`i`I (1)-Gi weavbewj c`0h`vR` nte bv|

### 6.2.2. M`g Av`vj Z MV`tbi Av`te`b

(1) th t`q`i`I G AvB`tbi Aaxb tKv`bv gvgj v M`g Av`vj Z KZ`R wePvi thvM` nq tm`q`i`I  
we`iv`tai th tKv`bv c`q`I D`3 gvgj v wePv`ti i w`b`g`E M`g Av`vj Z MV`tbi Rb` w`m`x`v`S`-  
M`h`Yi j`t`q`I BDw`bq`b cwi l`t` i tPqvi g`v`tbi w`b`KU w`b`a`i`i Z c`x`w`Z`Z Av`te`b Ki`Z  
cvi`te`b Ges BDw`bq`b cwi l` tPqvi g`v`b wj w`L`Z Kvi Y `w`k`q` D`3 Av`te`b w`U bvKP bv  
Ki`j w`b`a`i`i Z c`x`w`Z`Z M`g Av`vj Z MV`tbi D`t` `vM M`h`Y Ki`te`b|

(2) D`3 AvB`tbi Aaxb Av`te`b bvg`A`j`i Av`k `0v`v ms`q`j`a e`w`3 Av`t`k`i wei`t`x`  
w`b`a`i`i Z c`x`w`Z`Z l` w`b`a`i`i Z mg`t`qi g`t`a` GLw`Zqvi m`u`b`em`n`Kvix RR Av`vj Z  
wi w`f`kb Ki`Z cvi`te`b|

### 6.2.3. Av`te`tbi w`dm

Zdwm`t`j`i c`0`g fiv`Mi mv`t`\_ m`u`w`k`Z ntj `B UvKv Ges w`0`Z`x`q fiv`Mi mv`t`\_ m`u`w`k`Z  
ntj Av`te`b c`t`I`i mv`t`\_ Pvi UvKv w`dm Rgv w`t`Z nte|

### 6.2.4. bvKP Av`te`b bv-g`A`j`i Av`k kmn Av`te`b Kvi`x`k tdi Z c`0 vb

BDw`bq`b cwi l`t` i tPqvi g`v`b KZ`R th`t`q`i`I Av`te`b bvKP nq tm`q`i`I Zv D`3 bv-  
g`A`j`i Av`k mt`g`Z Av`te`b Kvi`xi w`b`KU tdi Z w`t`Z nte|

### 6.2.5. Av`te`b bv-g`A`j`i Av`t`k`i wei`t`x` wi w`f`kb/Aw`c`j

Av`te`b bv-g`A`j`i nlqvi Zwi L n`Z 30 w`t`bi g`t`a` c`p`wePv`ti i Rb` Zv h`\_vh`\_  
GLw`Zqvi m`u`b`em`n`Kvix R`t`Ri w`b`KU `w`L`j Ki`Z nte|

### 6.2.6. Av`te`t`b Kx Kx Z`\_`\_v`K`i`Z nte?

Av`te`t`b w`b`g`j` w`L`Z Z`\_`\_ l` weeiY `v`K`i`Z nte:

1. th BDw`bq`b cwi l`t` Av`te`b Kiv ntqt`0 Zvi bvg l` w`Kv`bv;
2. Av`te`b Kvi`xi bvg, w`Kv`bv l` cwi Pq;
3. c`0`Zev`xi bvg, w`Kv`bv l` cwi Pq;
4. th BDw`bq`b Aciva ms`Nw`JZ ntqt`0 A`\_ev gvgj vi Kvi Y m`j`0 ntqt`0 Zvi bvg;
5. NUbv m`j`0i Kvi Y, NUbvi `vb, BDw`bq`t`bi bvg, NUbvi Zwi L l` mgq;
6. Awf`thvM ev `wei ms`q`j`B weeiY, c`K`w`Z l` q`w`Zi cwi gvY;
7. c`0`\_Z c`0`Z`Kvi |

### 6.2.7. Av`te`b c`t`I`i cvevi ci tPqvi g`v`b Kx Ki`te`b?

Av`te`b c`t`I`i cvevi ci BDw`c tPqvi g`v`b Zv cix`q`v K`ti M`h`Y Ki`te`b| Av`te`b c`t`I`i M`h`Y  
Kiv ntj BDw`bq`b cwi l`t` i tPqvi g`v`b w`b`w`0` Zwi t`L c`0`Zev`x`k nwi`Ri n`Z mg`b t`te`b  
Ges ev`x`k nwi`Ri n`Z w`b`t`R` t`te`b| gvgj vi cieZ`P`Kv`h`e`g Pw`j`t`q` hv`te`b|

Av`te`b w`U Am`u`Y`ntj A`\_w` c`0`q`v`R`b`q` Z`\_`\_ bv `v`K`i`j A`\_ev GLw`Zqvi ew`f`Z ntj  
w`Z`w` Zv bvKP Ki`Z cvi`te`b| Z`te` Kx Kvi`Y Av`te`b w`U bvKP Kiv ntj v Zv Aek`B  
Av`te`b c`t`I`i Dci wj l`t`Z nte|

6.2.8. cōZev`x`we ev weev` ʔKvi Ki t j Mōg Av` v j Z MVb Kiv nte bv mgb Abhvqx A\_ev cKvi v šti cōZev`x nvi Ri n t j Ges`we ev weev` ʔKvi Ki t j Ges BDvbqb cwi l t i t Pqvi g v t bi Dcw`wZ t Z D³`we c i Y Ki t j Mōg-Av` v j Z MVb Kiv nte bv |

6.2.9. Kx Kx Kvi t j Y Avte` b bv KP Kiv hvte?

1. Avte` t bi wdm Rgv bv w` t j ;
2. GLwZqvi ewnfZ n t j ;
3. AcKwZ`e`w³ i wei` t x Avte` b n t j ;
4. Avte` b Am³úY n t j A\_ʔ Avte` b Kvi x, cōZev`x, mv ʔxi bvg, wKv bv l cwi Pq bv \_vK t j ;
5. NUbv, NUbv m w i Kvi Y, NUbvi `vb-mgq-Zwi L, ʔwZi cwi gvY, cōw`Z cōZKvi, BZ`w` D t j E-bv \_vK t j ;
6. e`w³ Av` v j Z Mōn` Kvi t j Y c t e ʔ` v l x mve`-n t j ;
7. bvev t Ki ` t t\_ʔ cwi cwi Š` n t j ;
8. we t i va wJ w b t q m w j wki Pw³ n t j ;
9. mi Kvi ev `vb xq KZ ʔ ʔ ev KZ ʔ` cvj bi Z t K v t bv mi Kw i Kg P v i x h w` t` l q w b g v g j vi t K v t bv c ʔ n q |

6.2.10. Mōg Av` v j t j Z i GLwZqvi, BZ`w`

1. th BDvbq t b Aciva msMwZ nte ev gvgj vi Kvi Y D`e nte, weev` i c ʔ MY mva vi YZ t m B BDvbq t b i ewm` v n t j, t m BDvbq t b Mōg Av` v j Z MwZ nte Ges Abj f c gvgj vi we P v t i i GLwZqvi Mōg Av` v j t j Z i \_vK t e |
2. th BDvbq t b Aciva msNwJZ nte ev gvgj vi Kvi Y D`e nte, weev` i GK c ʔ t m B BDvbq t b i ewm` v n t j Ges Ac i c ʔ w f b e BDvbq t b i ewm` v n t j, t h BDvbq t b i g t a` Aciva msNwJZ nte ev gvgj vi Kvi Y D`e nte, t m B BDvbq t b Mōg Av` v j Z MwZ nte; Z t e c ʔ MY B`Qv Ki t j w b R BDvbqb n t Z cōZ w b a g t b v b x Z Ki t Z c v i t e |

6.2.11. Mōg Av` v j t j Z i ʔlgZv

G AvB t b w f b e f c t K v t b v weavb bv \_vK t j, Mōg Av` v j Z AvB b 2006-Gi Z d w t j i cōg Astk ewY Z t d Š R` w i Ac i va m g t n i t ʔ t t t K v t b v e`w³ t K t Kej g v t Ab w a K c w P k n v R v i U v K v ʔ w Z c i Y cō v t b i Av t` k cō v b Ki t Z c v i t e | Z d w t j i wōZ x q Astk ewY Z t` l q w b w e l q w e j i m v t` m³ ú w K Z t K v t b v g v g j v q Abj f c w e l t q Z d w t j D t j w Z c w i g v Y A\_`cō v t b i R b` Av t` k cō v b Ki t Z ev m³ ú w E i c K Z g w j K t K m³ ú w E ev Gi` L j c Z` c ʔ Y i R b` Av t` k cō v b Ki t Z c v i t e |

GLv t b Mōg Av` v j t j Z Avte` b Kivi b g t v Ges gvgj vi Av t` k b v g v i b g t v t` l q v n t j v:

Mög Av`vj tZ gvgj vi Avte`b cTÎ i bgjv

gvgj vi baf	:
`vtqti i Zwi L	:
gvgj vi ai b	:

tPqvi g`vb

..... BDıbqb cwi l`

DcTj v : ..... tRj v : .....

wel q : Móg Av`vj Z MVtbi Avte`b Ges AwfthvM`wei weei Y |

Avte`bKvixi bvg l wKvbv	cöZev`xi bvg l wKvbv	mvTjxMtiYi bvg l wKvbv
NUbvi `vb :	(GLvtb Avte`bKvixi e <sup>3</sup> te`i we`wi Z weei Y Ges wZwb wK cöZKvi cö`bv Kti b Zvi weei Y _vKte)	
Zwi L :		
mgq :		
Zclmj :		
	Avte`bKvixi `Tj i RvZxq cwi Pq cTÎ bs .....	

(we.`? cöqvRtb GKwaK KVMR e`envi Kiv hvte |)

Avt` kbyv

.....BDwbqb cwi l` M0g Av` vj Z  
 DctRjv : ..... tRjv : .....  
 gvgjvi baf : ..... gvgjvi aib : .....  
 Avte` bKvix : ..... ciZev`x : .....

Avt` tki baf I Zwi L	Avt` tki weeiY I tPqvi g'v'bi v'ji

## 7. cōZte`b

wewfbaecōqRtb BDnbqb cwi l`tk bvbv aitbi cōZte`b cōZ KiZ nte| GKw ewl R AwL R weeiYx cōZ Ges Zv h\_vmgfq `wLj Kiv GLb tgšwj K t\_vK eivl (BBG) cvl qvi ceRZq tZgwb lvbwmK Ges miKvi KZR PwnZ Ab`vb` cōqRbxq cōZte`b `wLj Kivl GLb Acwinvhq G mKj cōZte`b OK Acvtikbjy g`vbqfaj cōvb Kiv ntqfQ| ZvQvov Avtiv wKoz cōZte`b cōZ l tcoY KiZ nq| G,tjv OK AvKvti wbtgaf` l qv ntjv:

μgK	cōZte`bi wktivbvg	hvi wBKU cōvb KiZ nte	cōvtbi mefkl Zwi L	wel q`ev weei Y	gSe`
1	ewl R cōZte`b	tRjv ckwM l `vbxq miKvi wefvM tcoYi Rb` BDGbl -i wBKU `wLj	30 tmP=†	m=ú Ges `vq t`bvi weeiYmn ewl R AwL R l ms`vcb m=úwKZ	BDnbqb cwi l`t` i tPqvi g`vb l mPe KZR cōZKZ Ges `wLj Z
2	ewl R AwL R weeiYx	tRjv ckwM l `vbxq miKvi wefvM tcoYi Rb` BDGbl -i wBKU `wLj	mvavi Yfvte 31 AvM=, Gj wRGmic:2-Gi t`qit 31 Rj vB	e`vsK weei Ymn ermii Avq l e`tqi m=úY® weeiwY	BDnc tPqvi g`vb l mPe KZR cōZKZ l `wLj Z
3	Gj wRGmic:2 Gi AwL R l ev`e Kivhewj i cōZte`b	Gj wRGmic:1 t`qev mvBU Pj ybv nl qv chS-wWVGj wRi wBKU  BDGbl Ges `vbxq miKvi wefvM Abij w c tcoY	cōZeQti i 31 Rvbqwi l 31 Rj vB	lvbwmK cōZte`b m=úwKZ mshp` di tgu Abjvri	BDnc tPqvi g`vb l mPe KZR cōZKZ l `wLj Z
4	Mōg Av`vj Z m=úwKZ l vbwmK cōZte`b	tRjv ckwM l wefvMq Kugkbrti i wBKU tcoYi wbgE BDGbl -i wBKU `wLj	Rvbqwi -Rjbi wi tcoU`tj v AvM= Rj vB-wWtm=† 1jv tde`qwi	cōZte`b OK mshp`	BDnc tPqvi g`vb l mPe KZR cōZKZ l `wLj Z
5	Mōg cjj k m=úwKZ gwMk cōZte`b	BDGbl	cōZgvrti 1g mBvtn ce@ZPgvrti KgZrci Zvi cōZte`b	AvBb k:Lj v cwi w`wZmn Mōgcjj tki Zrci Zvi weei Y	BDnc tPqvi g`vb l mPe KZR cōZKZ l `wLj Z
6	Rb` l gZi wbeÜb m=úwKZ gwMk cōZte`b	tRjv ckwM tKi wBKU tcoYi Rb` BDGbl -i wBKU `wLj	cōZgvrti 1g mBvtn ce@ZPgvrti KgZrci Zvi cōZte`b	Rb` l gZi wbeÜb, Rb` l gZi mb` cōvb m=úwKZ	BDnc tPqvi g`vb l mPe KZR cōZKZ l `wLj Z
7	BDnc Z` l tmev tK` a m=úwKZ gwMk cōZte`b	tRjv ckwM tKi wBKU tcoYi Rb` BDGbl -i wBKU `wLj	cōZgvrti 1g mBvtn ce@ZPgvrti KgZrci Zvi cōZte`b	BDAvBGmimi Avq e`q Ges tmev cōvtbi weei Y	BDnc tPqvi g`vb l mPe KZR cōZKZ l `wLj Z
8	`thM m=úwKZ cōZte`b	tRjv ckwM tKi wBKU tcoYi Rb` BDGbl -i wBKU `wLj	`thM m mgq cōZte`b	`thM m dij t`qitzi weei Y, tYv Zrci Zvi weei Y, tYv mgMō Ges Ab`vb` mviqZvi Pwn` v	BDnc tPqvi g`vb l mPe KZR cōZKZ l `wLj Z



2. BDwC/l qvW<sup>o</sup>ch<sup>o</sup>qi mfV ms $\mu$ vš-Z<sub>..</sub>:

mfvi bvg	Kw <sup>o</sup> qjZ / cwi Kwí Z	AwR <sup>o</sup>	AskM <sup>h</sup> YKvi x		Avtj vP <sup>o</sup> m <sup>o</sup> P	wm $\times$ vš- mgn
			cj "l	bvi x		
gvwK mfV						
l qvW <sup>o</sup> mfV						
BDwWm mfV						
w <sup>o</sup> tkl mfV						
w <sup>o</sup> g hvPvB mfV						

UxKv: (mfvi Kw<sup>o</sup>ch<sup>o</sup>ei Yx wi tcv<sup>o</sup>UP m<sup>o</sup>½ msh<sup>o</sup> Kí tZ n<sup>o</sup>te)

w<sup>o</sup>w<sup>o</sup>R<sup>o</sup>mm mfVq BDwC tPqvi g<sup>o</sup>v<sup>o</sup>b l GKRB g<sup>o</sup>v<sup>o</sup>n<sup>o</sup>j v m<sup>o</sup> m<sup>o</sup> thvM w<sup>o</sup> t<sup>o</sup>q<sup>o</sup>Qj w<sup>o</sup>K? (n<sup>o</sup>u<sup>o</sup>/bv)

- tgvU mfvi msL<sup>o</sup>v KZ? .....
- AskM<sup>h</sup>Y Kiv mfvi msL<sup>o</sup>v KZ? .....
- thvM bv t<sup>o</sup> l qv mfvi msL<sup>o</sup>v .....
- hw<sup>o</sup> AskM<sup>h</sup>Y bv K<sup>o</sup>ti v<sup>o</sup>q<sup>o</sup>Kb, Kvi Y .
- tK tK Ask w<sup>o</sup>btq<sup>o</sup>Qb? 1| tKej BDwC tPqvi g<sup>o</sup>v<sup>o</sup>b, 2| tKej g<sup>o</sup>v<sup>o</sup>n<sup>o</sup>j v m<sup>o</sup> m<sup>o</sup>,  
3| Dfqb|
- Avtj vP<sup>o</sup>bvi w<sup>o</sup>el q w<sup>o</sup>K w<sup>o</sup>Qj? .....
- wm $\times$ vš-w<sup>o</sup>K w<sup>o</sup>Qj? .....

b<sup>o</sup>bZg kZ<sup>o</sup>v<sup>o</sup>ej /<sup>o</sup> qjZvmPK ms $\mu$ vš-Z<sub>..</sub>v<sup>o</sup>ej

3. l qvW<sup>o</sup>ch<sup>o</sup>qi AskM<sup>h</sup>Ygj K cwi Kí bv ms $\mu$ vš-Z<sub>..</sub>:

l qvW <sup>o</sup> bs	AskM <sup>h</sup> Ygj K cwi Kí bv Awatektbi Zwi L	Rb <sup>o</sup> M <sup>o</sup> x <sup>o</sup> tK w <sup>o</sup> Kf <sup>o</sup> rte AeinZ Kiv n <sup>o</sup> q <sup>o</sup> Qj? (gvBwKs/Av <sup>o</sup> š <sup>o</sup> Y c <sup>o</sup> l /XvK w <sup>o</sup> cl <sup>o</sup> U <sup>o</sup> q/ e <sup>o</sup> w <sup>o</sup> šMZ thvM <sup>o</sup> thvM <sup>o</sup> /nj dtj U w <sup>o</sup> ezí Y)	AskM <sup>h</sup> Ygj K cwi Kí bv Awatektbi tgq <sup>o</sup>	AskM <sup>h</sup> YKvi x		Rb <sup>o</sup> M <sup>o</sup> x <sup>o</sup> i c <sup>o</sup> l w <sup>o</sup> ez c <sup>o</sup> K <sup>o</sup> tí i msL <sup>o</sup> v	AM <sup>o</sup> waKvi c <sup>o</sup> lB c <sup>o</sup> K <sup>o</sup> tí i msL <sup>o</sup> v		mfvi Dcw <sup>o</sup> wZ l wm $\times$ vš- Z <sub>..</sub> Av <sup>o</sup> Q w <sup>o</sup> K? (n <sup>o</sup> u <sup>o</sup> /bv)
				cj "l	g <sup>o</sup> v <sup>o</sup> n <sup>o</sup> j v		cj "l	g <sup>o</sup> v <sup>o</sup> n <sup>o</sup> j v	

4. BDwC cvP eQi tgq<sup>o</sup>w<sup>o</sup> cwi Kí bv c<sup>o</sup>v<sup>o</sup>qb K<sup>o</sup>ti t<sup>o</sup>Q w<sup>o</sup>K? (n<sup>o</sup>u<sup>o</sup>/bv)

hw<sup>o</sup> n<sup>o</sup>u<sup>o</sup> nq, Zvntj cwi Kí bvi tgq<sup>o</sup>, ..... t<sup>o</sup>t<sup>o</sup>K ..... ch<sup>o</sup>š-..... eQi  
5 eQ<sup>o</sup>t<sup>o</sup>i i cwi Kí bvi Rb<sup>o</sup> m<sup>o</sup>š<sup>o</sup>te<sup>o</sup> tgvU e<sup>o</sup>t<sup>o</sup>qi cwi gvY (UvKv) .....



5. BDic DbjP evfRU mfvi mspvš-Z\_''

DbjP evfRU mfvi Zwi L	RbMtYi KvtQ Lmov evfRU weei Yx weZi tYi Zwi L	evfRU mfvi Z_'' cPvi (gvBwKs/AvGšY cI/XvK wcuUq/e''Mz thvMthwM/j dtj U weZi Y)	evfRU mfvi tgqv`	AskMhYKvi x		AskMhYKvi x` i gše''	mfviq MpxZ wvxš-
				cj`l	gvnj v		

6. BDic evfRU Abjgv` b mspvš-Z\_''

mfvi Zwi L	mfvi tbwUtki Zwi L	AskMhYKvi x` i aib					tgvU AskMhYKvi x		evfRU wK Abjgv` Z? (niv/bv)
		BDic m`m`	GvRl / mKxj mgvR	I qW® KvgUli m`m`	GmG mim m`m`	mi Kwii `Bti i KgKZ# KgPvi x	tckvRex	cj`l	

(UxKv: tckvRex A\_©AvBbRex, `g` wK¶K, wPwKrmK BZ`w`)

7. BDwci ewl R evRU

μwgK bs	ivRt`† Drm	Pj wZ eQti i evRU	Pj wZ eQti i Avq (wi tcvUq` I qvi Zwi tL)	wMZ eQti i evRU	wMZ eQti i cKZ Avq
	wbR`^Drm				
1	tnwi s U`v.				
2	e`emv, tckv I RmeKvi I ci U`v.				
3	wetbr` b Ki				
4	BDwci Bmj Kiv j vBtmY I cwi gtiUi Rb` cB wcl				
5	BRviv eve` cB K) nU-evRvi L) tLuqvo (Mew` ci i QvDwb)				
6	gUi Pwj Z hvb Qvov Ab`vb` cwi entbi I ci Avti wcz j vBtmY wcl				
7	m`uE t`K Avq				
8	Ab`vb` (RbX, gZi I bMwi KZj mbt` i Rb` wcl)				
9	`vZv ms`v, tj vi KiQ t`K cB				
	tgvU				
	mi Kwi Ab`vb				
1	BDwci eivl				
2	Gj wRGmic t`K eK MwU				
3	`vZv wE eivl				
4	fng n`vSi wclbi 1 kZvsk nrti cB				
	tgvU				
1	DctRj v t`K cB (hw` _vtK)				
2	tRj v cwi t` t`K cB (hw` _vtK)				
3	Ab`vb`				
	tgvU				
	meMwKtj`				

8. meKl Ki wbaY Kte Kiv ntqtQ? A\_@Qi .....  
 tnwi s U`v. i wbi fcz At`P cwi gvY ? ..... UvKv  
 cvP eQti i gta` Ki wbaY bv ntq \_vKtj , Zvi Kvi Y .....

9. BDnc wbi x¶v msµvš-Z\_”

wbi x¶vi aib	wbi x¶vi Zwi L	wbi x¶v gšē (AvcūÉnxb AvcūÉmn /Zt_”i Acūc”Zv/ weifc)	Pj wZ eQ¶i AwWU AvcūÉi msL”v	KqūU AwWU AvcūÉ wb®ūnÉ ntq¶Q	wb”ūnÉ bv nl qv AwWU AvcūÉi msL”v	KqūU wb”ūnÉ bv nl qv AwWU AvcūÉ Pj wZ eQi wb®ūnÉ ntq¶Q	tgvU KqūU AwWU AvcūÉ wb®ūnÉ Ki tZ nte (eZ¶vb +c¶e¶)
wmG dvg® Øvi v AwW_R wbi x¶v							
KgZrci Zv wbi x¶v							
mi Kwii wbi x¶v							
wetkl wbi x¶v							

BDnc t\_vK eiv¶i i msµvš-Z\_”

10. wewfbaai tbi t\_vK eiv¶i i Ae”v :

t_vK eiv¶i aib	A_”cūšbi Zwi L	UvKvi cwi gvY	wKw”-(1g ev 2q)	my ūó cwi gvYmn ce¶Nwml Z eiv¶i mvt_ wfbūzv	wemZ eQ¶i i tP¶q e¶x i nvi (%)	e”q msµvš- Z_”
Gj wRGmic tgšij K t_vK eiv¶i						
Gj wRGmic ”¶Zv wfwÉK t_vK eiv¶i						
BDnc wRwc eiv¶i						
wetkl Abj vb						
DctRjv t_vK eiv¶i						
m¶lgZv e¶x i Rb” Abj vb						

11.  $\bar{w}g$  ev $\bar{e}$ vqb cwi  $\bar{w}Z$

11.  $\bar{w}g$  ev $\bar{e}$ vqb cwi  $\bar{w}Z$

I qW <sup>®</sup> bs	cwi Kí bv mfiv c <sup>®</sup> w <sup>®</sup> Z w $\bar{d}$ gi msL $\bar{v}$	I qW <sup>®</sup> ch <sup>®</sup> qi tjvKRtbi gtZ AMMaKvi w $\bar{d}$ gi msL $\bar{v}$	BDicDi Abtgm $\bar{w}$ Z w $\bar{d}$ gi bvg	w $\bar{d}$ gi ai b	w $\bar{d}$ gi e q (UvKivq)	I qW <sup>®</sup> Kigul/ wKv $\bar{v}$ ti i gra $\bar{t}$ g ev $\bar{e}$ wqZ nt $\bar{Q}$	w $\bar{d}$ gi ev $\bar{e}$ - evqb AMM $\bar{w}$ Z KZ f $\bar{w}$ ntqt $\bar{Q}$	w $\bar{g}$ ev $\bar{e}$ - evqtbi gub (PgrKvi, L $\bar{e}$ f $\bar{v}$ j, f $\bar{v}$ j, tgvUvgul, Lv $\bar{v}$ c)	Kgms $\bar{v}$ b m $\bar{w}$	
									cj $\bar{I}$	bvi x

UxKv: w $\bar{d}$ gi ai $\bar{t}$ bi Rb $\bar{t}$ KvW: gwU $\bar{i}$  iv $\bar{v}$ -vbg $\bar{v}$ =1, gwU $\bar{i}$  iv $\bar{v}$ -ms $\bar{v}$ i=2, cwi l m $\bar{v}$ btUkb=3, c $\bar{v}$ Kv moK  
vbg $\bar{v}$ =4, tmZiKiv f $\bar{v}$ U $\bar{e}$ 5,  $\bar{t}$ dj i Rb $\bar{t}$  dmbPvi/hšcwZ=6,  $\bar{t}$ j feb vbg $\bar{v}$ =7, tW $\bar{v}$ b=8, w $\bar{e}$  $\bar{v}$  jr mst $\bar{v}$ W=9,  
evRvi Dbq $\bar{b}$ =10,  $\bar{t}$ qZv c $\bar{v}$ K $\bar{v}$ Y=11, Ab $\bar{v}$ b $\bar{v}$ =12 (D $\bar{t}$ j  $\bar{e}$ -Ki $\bar{b}$ )

w $\bar{d}$ gi  $\bar{v}$ YMZ gvb eš $\bar{v}$ t $\bar{v}$ ri Rb $\bar{t}$ KvW: PgrKvi=1, L $\bar{e}$  f $\bar{v}$ j=2, f $\bar{v}$ j=3, tgvUvgul=4, Lv $\bar{v}$ c=5

12. Z $\bar{v}$  c $\bar{v}$ K $\bar{v}$ k

Z $\bar{t}$ $\bar{v}$ ai b	h $\bar{t}$ $\bar{v}$ i Rb $\bar{t}$ Z $\bar{v}$ c $\bar{v}$ K $\bar{v}$ k Kiv ntqt $\bar{Q}$ (Rbm $\bar{v}$ avi Y/EaY $\bar{v}$ Z $\bar{b}$ KZ $\bar{e}$ $\bar{v}$ Y/Kigul/mKj Ask $\bar{v}$ $\bar{v}$ i/Ab $\bar{v}$ b $\bar{v}$ )	Z $\bar{v}$ cvI qvi $\bar{v}$ $\bar{v}$ b (BDic t $\bar{b}$ wUk tevW $\bar{v}$ evf $\bar{b}$ e $\bar{v}$ t $\bar{b}$ $\bar{v}$ wcZ vej tevW $\bar{v}$ c $\bar{v}$ K $\bar{v}$ i Z $\bar{v}$ tevW $\bar{v}$ t $\bar{q}$ emBU/mfv)	Z $\bar{v}$ mfiv Rv $\bar{v}$ t $\bar{b}$ v nt $\bar{q}$ $\bar{v}$ K $\bar{t}$ j, AskM $\bar{b}$ YKvix $\bar{t}$ i msL $\bar{v}$		Z $\bar{v}$ c $\bar{v}$ K $\bar{v}$ k bv Kiv ntq $\bar{v}$ K $\bar{t}$ j, Kvi Y D $\bar{t}$ j $\bar{e}$ - Ki $\bar{b}$
			cj $\bar{I}$	bvi x	
BDic cwi Kí bv					
BDic ev $\bar{t}$ RU					
c $\bar{v}$ K $\bar{v}$ i ms $\bar{v}$ vš-					
A $\bar{v}$ q $\bar{b}$ ms $\bar{v}$ vš					
Kigul ms $\bar{v}$ vš					
vbi x $\bar{v}$ ms $\bar{v}$ vš					
$\bar{t}$ qZv gj $\bar{v}$ q $\bar{b}$ dj v $\bar{d}$ j					

UxKv: t $\bar{t}$ z $\bar{v}$  $\bar{t}$  i Rb $\bar{t}$ KvW: Rbm $\bar{v}$ avi Y=1, EaY $\bar{v}$ Z $\bar{b}$  KZ $\bar{e}$  $\bar{v}$ Y=2, Kigul=3, mKj Ask $\bar{v}$  $\bar{v}$ i=4, Ab $\bar{v}$ b $\bar{v}$ =5

Z $\bar{v}$  c $\bar{v}$ vti i Rb $\bar{t}$  e $\bar{e}$ üZ gra $\bar{g}$ : BDic t $\bar{b}$ wUk tevW $\bar{v}$ =1, w $\bar{e}$ v $\bar{f}$ b $\bar{e}$  $\bar{v}$ t $\bar{b}$   $\bar{v}$ wcZ vej tevW $\bar{v}$ =2, w $\bar{g}$  Z $\bar{v}$  tevW $\bar{v}$ =3,  
I t $\bar{q}$ emBU=4, mfv=5

13. weMZ Qqgvf m vqx Kugwli fvgKv m uukZ Z\_

μgKbs	Kugwli big	Bivqta' MvZ Kugwli					mfvq Dcw'Z m' m' i mSL'v	Avj v Pbv i mel q	msakē- DctRj v Awclm t_tK tKD Dcw'Z wQj uk? (nii/bv)	MpxZ i'Zcy® m×vS-	imev cōv tbi grtbi l ci cfiē (Dbz ntqt0/ tKv bv cwi eZ® nqib/ AebwZ ntqt0)
		niv /bv	bv ntj , tKb?	Mv tbi Zwi L (gim/ e0i)	niv ntj , Gw Gw m' m' q uk? (nii/ bv)	weMZ 'I gwmK AbjōZ mFvi mSL'v					
1	A_ēl ms'vcb										
2	unme i qY l ubi x'lv										
3	Ki gj'vqb l Av'vq										
4	uk'lv, 'r' l cwi eri cwi K i bv										
5	Kul , grm' , Mew' ci , l Ab'vb' A_ēwZK Dbq b KgKvē										
6	cj =AeKw'vgr Dbq b, tgi v gZ l i qYre qY BZ w'										
7	AvBb-k;Lj v										
8	Rb l gZi ubeUb										
9	m'vbtUkb, cwb mieivn, l mjqv i R										
10	mignRK Kj'vY l 'jhvff e'e'vcbv										
11	cwi tek msi qY l Dbq b Ges e'q' i vcb										
12	cwi ewi K weti va gwgismv, uk' i brix Kj'vY (cieZ' AA'j i Rb' bq)										
13	μxov l ms'wZ										

UxKv: imev cōv tbi gvb mspvš-tKwW: Dbz ntqt0 = 1, tKv bv cwi eZ® nqib = 2, AebwZ ntqt0 = 3

14.  $\mu q$  ms $\mu$ vš-Z $_{-}$

$\mu$ tqi aib	w $_{-}$ đgi msL $_{-}$ v	w $_{-}$ đgi aib	ms $\mu$ k $\theta$ - KvRi Rb $_{-}$ tgvU A $\ddot{t}$ $_{-}$ Ŧ cwi gvY	BD $\mu$ c t $\mu$ wUk fextW $\mu$ q t $\mu$ wUk wQj wK? (niiv/bv/c $\theta$ hvR $_{-}$ bq)	tU $\ddot{v}$ ti i t $\ddot{t}$ Ŧ $\ddot{t}$ , t $\mu$ wUk msev $_{-}$ c $\ddot{t}$ $\ddot{t}$ cKvk Kiv n $\ddot{t}$ q $\ddot{t}$ Q wK? (RvZxq/ $_{-}$ vbiq)	gj $_{-}$ vqb KvgU MwZ n $\ddot{t}$ q $\ddot{t}$ Q wK? (niiv/bv/c $\theta$ hvR $_{-}$ bq)	gj $_{-}$ vqb KvgU wi t $\ddot{c}$ vU $\ddot{v}$ Av $\ddot{t}$ Q wK? (niiv/bv/c $\theta$ hv R $_{-}$ bq)
mi vmi $\mu$ q (k $\ddot{t}$ Nb KvR Qvov)							
mi vmi $\mu$ q (tKej k $\ddot{t}$ Nb KvRi Rb $_{-}$ )							
$\ddot{t}$ ic $\ddot{t}$ i gva $\ddot{t}$ g							
Db $\ddot{t}$ tU $\ddot{v}$ i c $\theta$ $\mu$ qv							

w $_{-}$ đgi aib ms $\mu$ vš-tKvW: gvU $\ddot{v}$  i v $_{-}$ v wbg $\ddot{t}$ Ŧ=1, gvU $\ddot{v}$  i v $_{-}$ v ms $_{-}$ v $\ddot{v}$ i=2, cw $\mu$  l m $\ddot{v}$ btUk $\mu$ =3, cvKv  
moK wbg $\ddot{t}$ Ŧ=4, tmZ/Kvj fvU $\ddot{v}$ =5, t $\ddot{t}$ Ŧ i Rb $_{-}$  d $\mu$ nb $\ddot{v}$ i/hš $\mu$ wZ=6, t $\ddot{t}$ Ŧ feb wbg $\ddot{t}$ Ŧ=7, t $\mu$ Wb=8, w $\ddot{t}$  jr  
msth $\mu$ =9, evRv $\ddot{v}$  Db $\ddot{t}$ b=10, t $\ddot{t}$ ŦZv c $\theta$ k $\ddot{t}$ ŦY=11, Ab $\ddot{v}$ b $\ddot{v}$ =12 (D $\ddot{t}$ Ŧ l-Ki $\ddot{v}$ b)

15. mvgw $\mu$ RK l cwi t $\ddot{e}$ kMZ mj t $\ddot{t}$ v ms $\mu$ vš-Z $_{-}$

Ab $\ddot{t}$ gv $_{-}$ Z/ ev $_{-}$ ew $\ddot{t}$ Z w $_{-}$ đgi bvg	l qw $\ddot{v}$ KvgU Ab $\ddot{t}$ nZ BGmGgGd w $_{-}$ K $\mu$ b $\ddot{t}$ $_{-}$ Rbv	GmGm $\mu$ m Ab $\ddot{t}$ nZ BGmGgGd w $_{-}$ K $\mu$ b $\ddot{t}$ $_{-}$ Rbv	BD $\mu$ c-tZ mvgw $\mu$ RK l cwi t $\ddot{e}$ kMZ hv $\ddot{v}$ ŦB ms $\mu$ vš- b $\mu$ $_{-}$ c $\ddot{t}$ Av $\ddot{t}$ Q wK? (niiv/bv)	t $\ddot{t}$ tK $\mu$ t $\mu$ v mvgw $\mu$ RK l cwi t $\ddot{e}$ kMZ S $\mu$ Ki t $\ddot{t}$ Ŧ $\ddot{t}$ BD $\mu$ c wK ai t $\ddot{b}$ i c $_{-}$ t $\ddot{t}$ Ŧc M $\ddot{t}$ Y K $\ddot{t}$ i t $\ddot{t}$ Q?	G cK $\ddot{t}$ Gj vK $\ddot{v}$ i mvgw $\mu$ RK l cwi t $\ddot{e}$ kMZ Ae $_{-}$ v $\ddot{v}$ Db $\ddot{t}$ Ŧb m $\mu$ vqK n $\ddot{t}$ e wK? (niiv/bv/c $\theta$ hvR $_{-}$ bq)

m<sup>9</sup>lǵZv ep<sup>x</sup> mspuš-Z<sub>''</sub>

16. cǎk<sup>9</sup>Y/l wi tqčUk<sup>b</sup>/wi tdkvi cǎk<sup>9</sup>Y/cvi ~ úwi K wLb

Abp <sup>t</sup> bi bvg	w <sup>el</sup> q	AskM <sup>h</sup> YKvi x		e <sup>q</sup>	tgqv	cǎk <sup>9</sup> K	cǎk <sup>9</sup> Y gj <sup>h</sup> vqb Kiv ntq <sup>t</sup> Q wK? (niw/bv)	AskM <sup>h</sup> YKvi x <sup>t</sup> i gtZ cǎk <sup>9</sup> Yi g <sup>v</sup> b (PgrKvi, Lp fij, fij, tgvUvgj <sup>U</sup> , Lvi vc)
		cj <sup>h</sup> l	bvi x					

g<sup>v</sup>b mspuš-čKviW: PgrKvi=1, Lp fij=2, fij=3, tgvUvgj<sup>U</sup>=4, Lvi vc=5

17. AvBBim mspuš-Z<sub>''</sub>

AvBBim Kv <sup>h</sup> č <sup>u</sup> g <sup>i</sup> ai Y	D <sup>h</sup> l <sup>k</sup>	Kw <sup>h</sup> Y <sup>t</sup> Z t <sup>k</sup> tZ <sup>v</sup> (Rbmavi Y /BDw <sup>c</sup> ms <sup>u</sup> ké-e <sup>h</sup> eM <sup>h</sup> m <sup>k</sup> xj mg <sup>v</sup> R /mi Kwi Kg <sup>h</sup> Z <sup>h</sup> mKj Ask <sup>h</sup> vi)	c <sup>h</sup> É t <sup>mev</sup> (AvBBim c <sup>h</sup> Z <sup>h</sup> óv/Gw <sup>h</sup> RI / w <sup>g</sup> wq <sup>h</sup> /Ab <sup>h</sup> vb <sup>h</sup> )	t <sup>k</sup> tZ <sup>v</sup> i c <sup>h</sup> Z <sup>h</sup> w <sup>h</sup> q <sup>h</sup> (Bw <sup>h</sup> Z <sup>h</sup> e <sup>h</sup> PK/ tbw <sup>h</sup> Z <sup>h</sup> e <sup>h</sup> PK / t <sup>k</sup> K <sup>h</sup> vU <sup>h</sup> B bq)	c <sup>h</sup> ó dj vdj	ms <sup>u</sup> ké- e <sup>q</sup>

c<sup>h</sup>Z<sup>h</sup>q<sup>h</sup>bc<sup>h</sup>l

w<sup>h</sup>g<sup>h</sup>e<sup>h</sup> v<sup>h</sup>Y<sup>h</sup>l<sup>h</sup> Kvi x ..... (BDw<sup>h</sup>bq<sup>h</sup>t<sup>h</sup>bi bvg) ..... BDw<sup>h</sup>bq<sup>h</sup> cwi l<sup>h</sup> t<sup>h</sup> i  
t<sup>h</sup>Pqvi g<sup>h</sup>vb ..... (t<sup>h</sup>Pqvi g<sup>h</sup>v<sup>h</sup>t<sup>h</sup>bi bvg) ..... c<sup>h</sup>Z<sup>h</sup>q<sup>h</sup> Kwi t<sup>h</sup>Z<sup>h</sup>w<sup>h</sup> th G w<sup>h</sup>i t<sup>h</sup>cvU<sup>h</sup>  
m<sup>h</sup>u<sup>h</sup>Y<sup>h</sup>Ges D<sup>h</sup>t<sup>h</sup> w<sup>h</sup>Z w<sup>h</sup>i t<sup>h</sup>cvU<sup>h</sup> t<sup>h</sup>gqv<sup>h</sup> G BDw<sup>h</sup>c<sup>h</sup>l<sup>h</sup> Aw<sup>h</sup> R l<sup>h</sup> Ab<sup>h</sup>vb<sup>h</sup> Kg<sup>h</sup>vt<sup>h</sup>E<sup>h</sup>i miwK c<sup>h</sup>Z<sup>h</sup>dj b |  
Aw<sup>h</sup>g AeM<sup>h</sup>Z i t<sup>h</sup>qv<sup>h</sup> th G w<sup>h</sup>i t<sup>h</sup>cvU<sup>h</sup> t<sup>h</sup>K<sup>h</sup>v<sup>h</sup> fvj Z<sub>''</sub> c<sup>h</sup>ó vb Kiv ntj t<sup>h</sup>v<sup>h</sup>K eiv<sup>h</sup> c<sup>h</sup>ó vb ~w<sup>h</sup>Z  
Kiv nt<sup>h</sup>Z cv<sup>h</sup>t<sup>h</sup> |

v<sup>h</sup>Y<sup>h</sup>l<sup>h</sup>: .....

Z<sup>h</sup>w<sup>h</sup>i l: .....

## 7.2 Mōg-Av`vj t̄Zi I vb̄mK cōZte`b

Mōg-Av`vj t̄Zi I vb̄mK cōZte`b di t̄gi bḡv

t̄Rjv : .....

Dc̄t̄Rjv : .....

.....BD̄wbq̄b cwi I`

1| ermi : .....

2| `vt̄qi KZ gvgj vi msL`v : .....

3| vb̄@úb̄ogvgj vi msL`v : .....

4| wePvi vaxb gvgj vi msL`v : .....

5| th mKj gvgj v vb̄@úwĒ Kiv n̄t̄q̄t̄Q Zvi msL`v : .....

6| Av`vqKZ wdm : .....

7| avh̄KZ Rwi gvbv : .....

8| Av`vqKZ Rwi gvbv : .....

Zwii L : .....

wmj t̄gvni : .....

.....  
BD̄wbq̄b cwi I` i t̄Pqvi g`vt̄bi `v̄t̄i





w0Zxq tj vKvj Mfb@Y mvtcvU©c0R±  
Gj wRGmnc:2



## 8. GjWRGmnci cUfng Dfík I Kvhþug

Avu\_R weþK`iKiþYi gra`tg `vbxq miKvi cÅZövmgnþK kv³kvj x Kivi Dfík` evsjv`k miKvi 2004 mvþj BDwbqbw cwil`mgþn mivmwi t\_vK eivl` cövtþi cxwZ cþj b Kti | GiB avivevwnKZvq ZYgj chþq `vbxq miKvi cÅZövb wntmte BDwbqbw cwil`þK AwakZi Avu\_R þlgZv, `þlgZv Ges `vbxq RbMþYi Pwin`wfvÉK Dbqþb Kvhþug cwipj bvq mþlg Kti Mto tZvj vi jþþl` `vbxq miKvi wefM 2000 mvj ntZ 2007 mvj chS-BDGbwWmc Ges BDGbwWGD Gi Avu\_R mnvqZvq wni vRMÄ tRjvq ÖmivRMÄ tjvKvj MfbþY tWþfj ctgU dvÜ cKí (GmGjWRWGDwc)ó brtg GKwU cvBjU cKí ev`evqbw Kti | Gi avivevwnKZvq evsjv`k miKvi, weþ`vsk, BDGbwWmc, BDGbwWGD, B BD I WwbWv Gi Avu\_R mnvqZvq t`þki mKj BDwbqþb RjvB, 2006 ntZ wþmþt, 2011 tgqvþ` meþgvU 1330 tKwU UvKv e`þq tjvKvj MfbþY mrvcvU° cÖR± (GjWRGmnc) mdj fvte ev`evqbw Kti | G cKíwU weþK`iKiþYi tþþt GKwU mdj Df`vM wntmte mKj gntj ckswmZ nq | GjWRGmnc cKí i mvdj` mKj gntj thgb ckswmZ nq tZgnb Gi MþYþhM`Zvl teþo hvq, hvi dtj Dbqþb mnþhMx ms`vmgn 2q GjWRGmnc cKí MþY evsjv`k miKviþK mnvqZv cövtþ AvMþ cKvk Kti |

GjWRGmnc-i gj jþþl` nt`Q `QZv Ges Revev`wzv cÅZövi gra`tg BDwbqbw chþq mþkvb wbuÖZ Kiv | G cKí i AvlZvq chþqutg t`þki mKj BDwbqbw cwil`þK mivmwi t\_vK eivl` cövb Kiv Övovl Zv`i `þlgZv eþx, `vbxq chþq `QZv I Revev`wzv cÅZöv, bZb I D`vebx Kvhþug ev`evqþbi gra`tg BDwbqbw cwil`þK Kvhþi cÅZövb wntmte Mto tZvj v Ges RvZvq chþq weþK`iKiY evÜe bxwZ cövtþi tþþt mnvqZv cövb Kivi Df`vM tþlqv ntþtQ | `vbxq chþq mþkvb cÅZöv, `wv`a weþgvPb, RbAskMþYi gra`tg `vbxq Dbqþb Zi wšZ Kiv Ges ZYgj chþq Askx`wv Zgj K e`vcbv cÅZövi Rb` GjWRGmnc cKí GKwU „i“ZcY`c` þþlc |

### GjWRGmnc:2-Gi Dfík`

G cKí i gra`tg BDwbqbw cwil`mgþn th ewæZ t\_vK eivl` tctq\_vtK Zv Öviv RbMþYi cZ`þ AskMþYi gra`tg `vbxq chþq wefvbæDbqþb cKí ev`evqbw nt`Q | hvi dtj RbMY Zv`i Pwin`wfvÉK tmev cvt`Qb Ges RbMþYi cZ`þ AskMþYi dtj `vbxq Dbqþb RbMþYi Askx`wv Zj cÅZwöZ nt`Q | t\_vK eivl`i A\_Öviv BDwbqbw cwil`mgþn RbMþYi Pwin`vi wfvÉZ th tKvþv Kvhþug Z\_v `vbxq iv`v-NvU, weR-Kj fvU° tðwi-NvU wbgþY ev ms`vi, cö\_wgK I gra`wgK we`vj þq AvmevecI mieivn I AeKvWtgv wbgþY, mþcq cwvb mieivn, `v`mþšZ m`wþtUkb e`v cÅZöv, KwU Drcv`b eþx, Z` I thvMvþhM chþ³ Ges `v` e`v Dbqþbi Rb` Kvhþug MþY Ges mvgwRK Dbqþbi Rb` RbMþPbZvgj K KgþP ev`evqbw KtþQ | Dfík` nt`Q Gi gra`tg BDwbqbw cwil`þK kv³kvj x I RbAskMþYgj K `þl` `vbxq miKvi cÅZövtþ cwil`YZ Kiv |

Kvhϕjg

G cKtí MnxZ Kvhϕtgi gta` itqtQ BDwbqbw cwi l`i wbePZ RbcZwbvat`i `qZv ewxi KgmP MhY, RbAskMhYgjK cwi Kíbv, DbjP evtRU mfv, AwR I μq e`evcbv, ^QZv I Review wnzv, cwi tek I mvgwRK mj qv Ges cZte`b cYqb wltq BDwbqbw cwi l`mgatK cKqYi e`ev MhY|

G cKtí IqvW©chq w`g ev`evqb KugwU itqtQ| G KugwU IqvW©chq MnxZ w`gmgfni cwi tekMZ, mvgwRK, AwR DcthwMZv Ges RbMtYi KvQ MhYthvM`Zv wetePbvq ti tL w`g evQvB Kivi Rb` KvR Ki tQ|

DctRjv chq t\_K eiví mgšq KugwU itqtQ| G KugwU BDwbqbw cwi l`i mt½ AwfÁZv wewbgq Ges BDwbqbw chq w`g ev`evqbi wewfbwAwbgq wbtq AvtjvPbvi Rb` MwZ GKwU tdvvg| Gi Ab`Zg `wqZjntjv BDwbqbw cwi l`i Lmov cwi Kíbv I evtRU cYqtb Kwí Mwi mnvqZv c0vb Ges DctRjvi wewfbwem±iwfWÉK w`dgi gta` ^ZZv cwinvti mnvqZv Kiv| GQvovl cKí ev`evqb m`úwKZ th tKvbtv Awbqtgi wltq G KugwU c`tqC MhY Kitz cvti| DctRjv wewfbw Awdmvi G KugwU c0vb wntmte `wqZj cvj b Ktib Ges DctRjv wítmvMwtgi m`mMY I DctRjv chq Ab`v` KgRZmn BDwbqbw cwi l`i tPqigv Ges cZ BDwbqbw t\_tK GKRB Kti gunjv m`m` (e`vsK wmwte `qKi Kvix) wbtq G KugwU MwZ nq|

DctRjv chq mskéwefvMi KgRZ`i wbtq DctRjv wítmvMwG MVb Kiv nq| G wJg BDwbqbw cwi l`i wewfbwKgRvÉ wtkl Kti BDwbqbw cwi l`i `qZv Dbqtb mnvqZv c0vb Kti |

cKí ev`evqb wbt`Kv Abjviti IqvW©chq cwi Kíbv mfv AvtqvRb IqvW© emevmKvix AwKvsk gvbl, wtkl Kti gunjvMY Dcw`Z t\_tK AvtjvPbvq AskMhY Ktib| w`g `Zwi Kti AMwaKvifwÉK w`g,tjv BDwv eivei tçY Ktib| w`g I evtRU cYqtb Ges AMwaKvi wbarPty RbMtYi AskMhY wbowZ Kiv nq| G mKj wltq tRjv cKvmK Ges `vbxq mi Kvi wefvMtK AwvZ Kivi cvkvcwk Rbmgatq cKvk Kiv nq|

wMZ A`eQimgfn Gj wRGmwc Zvi Kw`qZ j q`gvT v AtbKuvB ARB Kitz tctitQ, hv wtkl fvte Daj LthvM`| Gi gva`tg BDwbqbw cwi l`i wbePZ Rb cZwbvMhYi Ges BDwbqbw cwi l`i m`qZv ewx tctitQ| dtj tmev c0vtbi mvg`m`c0vwi Z ntqtQ| `vbxq chq wmxvS-MhY Ges Dbqbw Kvhϕtgi RbMtYi AskMhY cteP th tKvbtv mgatq Zj bvq AtbK tetotQ| wMZ 4 eQti 4441 wJ BDwbqbtbi e`vsK GKvDtu 1128 tKwU UvKv mivmwi tçY Kiv ntqtQ Ges Gi gva`tg 1 j q 10 nvRvti i tenk w`g ev`ewqZ ntqtQ|

cKtí i tgqvt`i PZL`eQti 4486 wJ BDwbqbw cwi l` c0btFU AwWU dvq0vivi AwWU Kivbtv ntqtQ| GwU cKtí i ^QZv I Review wnzv wbowZ Kivi tqtí Ab`Zg AMWZ| ZvQvov DbjP evtRU mfv, w`g MhY, w`g ev`evqb, w`g ev`evqb ZÉyevavb, gubUw s I gj`vqb mKj tqtíB ^QZv I Review wnzv wbowZ Kivi Dcvq w`gvb itqtQ|

BDwbqbw cwi l`i m`f`gZv epxi Rb` c`K`i tgqvt` 60 nvrvtiil Awak Rbc`Zubwa Ges KgRZPKgPvix`K 5 w`b e`vcx c`k`f`Y c`lvb Kiv ntqtQ| G KvRi Rb` c`k`f`Y c`B gv÷vi tUvvi Ges Dc`Rjv wi tvmv`U`tgi m`m`f`i mn`thwMZv M`hY Kiv ntqtQ| Zvt` i`kI Dchp` c`k`f`Y t` lqv ntqtQ|

e`Z, RbM`Yi Pwn`v Abynvti tmev c`lvb m`f`g kw`kuj x l Kv`Ri BDwbqbw cwi l` Mto tZvjvi c`Z`tq evsj vt` k mi Kvi, vekp`vsK, BDGbwWvc, BDGbwWvGd, BBD l WwvWvi-th`\_ c`lvb Gj wRGmuc ev`emqZ ntqtQ hv RbM`Yi c`Z`vkv c`t`Y A`bKvst`k mdj ntqtQ evj hvq| evsj vt` tki c`Z`s-M`gvA`tj Dbqbw Kv`p`tgi th AM`WZ Zvi c`lvb Askx`vi Gj wRGmuc| Gj wRGmuc-i mvdj` Ges RbM`Yi Pwn`v l mi Kv`ti vbe`Pbx A`xKvi ev`evq`bi j`f`f` 2q Gj wRGmuc M`hY Kiv ntqtQ Ges eZ`v`b Zv ev`emqZ nt`Q|

e`vsK wnmve cwi Pj bv:

Gj wRGmuc:2-Gi Rb` GKwU Avjv`v e`vsK wnmve v`Kte| BDwbqbw cwi l`i t`Pqvi g`vb, GKrb g`v`j v m`m` l BDuc mi`P`ei th`\_ `v`f`f`i wnmveW cwi Pw`j Z nte| e`vsK wnmve `v`f`f`i Kvix g`v`j v m`m` c`ZeQi ch`q`m`tg cwi eWZ` nte|

### 8.1. Gj wRGmuc:2-Gi Avl Zvq BDwbqbw cwi l`i Rb` Abj vb

- tg`S`ij K t`vK eiv`i (BBG)
- `f`f`Zv wfv`EK eiv`i (PBG)

#### 8.1.1. tg`S`ij K t`vK eiv`i (BBG) wba`f`Y l weZiY

- tg`S`ij K t`vK eiv`i i 25% A`\_`mKj BDwbqbw cwi l`i g`ta` mgnvti weZiY Kiv nte|
- Aen`k`o 75 f`vM A`\_` AwW`f`U D`E`xY`BDwbqbw cwi l`i RbmsL`vi Dci wfv`E` K`ti 90% Ges AvqZ`bi Dci wfv`E` K`ti 10% eiv`i wba`v`P`Y Kiv nte|
- `v`b`xq mi Kvi wfv`M tg`S`ij K t`vK eiv`i i (wewewR) A`\_` `B` wKw`f`Z c`lvb Ki`te hv c`Z` eQ`ti AvM`÷-t`m`f`p`v`f` Ges tde`q`wvi-gv`P` gv`tm mi v`mvi BDwbqbw cwi l`i e`vsK A`vKvD`f`U cv`v`f`bv nte|
- tg`S`ij K t`vK eiv`i (BBG) l `f`f`Zv wfv`EK eiv`i (BBG) Gi A`S`Z 30% A`\_` b`vix`f`i `v`iv AM`waKvi c`B w`g ev`evq`bi Rb` e`q Ki`f`Z nte|
- tg`S`ij K t`vK eiv`i (BBG) l `f`f`Zv wfv`EK eiv`i (BBG) Gi m`f`el`P` 10% A`\_` m`f`gZv epx msp`v`S`- Kv`R (c`k`f`Y, cvi`u`vi K w`k`Lb, w`g `Zwi i Rb` c`lvb Rbxq mnvqZv, mj`f`lv e`e`v`mgn, wnmve i`f`f`Y, BDwbqbw ch`q`i Z`v`w` Kiv`u`DUv`f`i G`wU`; g`v`j v Dbqbw t`d`vi`v`g`f`k mnvqZv c`lvb Ges Ab`v`b` w`v`v` `f`f`Zv epx mnvqZv) e`q Kiv hv`te| 10% A`\_`D`tj w`E`Z t`f`f`f` e`q bv ntj w`g ev`evq`b e`q Kiv hv`te|

8.1.2. tǵsıj K t\_vK eivı w`dǵ c0etki Rb` c0\_wgK thvM`Zv wbaftıYi gvcKwW:

thvM`Zvi gvcKwW	mPK	c0qvRbxq`wj j w`
1. ce0ZP Aw_R eQti i AvcwEnxb Aw_WU c0Zte`b	wbi tc`q Aw_WU c0Z0vb 0viv Aw_WU m=ubki Y Ges Aw_R Aw_bqgwenxb Aw_WU c0Zte`b	BDwbqb cwi l` i Aw_WU c0Zte`b
2. cieZr Aw_R eQti i ewl R cwi Kı bv l evtRU	Rbmvari tıYi AskM0tY l qW0 mfıvq cwi Kı bv c0qb Rbmvari tıYi AskM0tY Dbj0 evtRU mfıv Ges BDwbqb cwi l` KZR Abıgw` Z evrmi K evtRU	AskM0tYKvıxt` i` 0qımn l qW0mfıvı Kvh0ei Yx Dbj0 evtRU Awatektıbi 0qıwı Z Kvh0ei Yx/ nwiRıv eB Ges ewl R evtRtıUi Abıjııc
3. mgqgZ l vbwWmK wi tcvU`c0 vb	31tk Rj vB Ges 31tk Rvbgıwi i gta` c0Zte`b RgvKıY	c0Zte`tbi Kııc

th mKj BDwbqb cwi l` Dcıtıvtj w`Z thvM`Zv AR0b e`\_0nte Zıv tǵsıj K t\_vK eıvtı i gıı 25% eivı cıte|

8.1.3. `qZv wfvE`K Abı vb (ııcıewıR)

- tǵsıj K t\_vK eivı c0B BDwbqb cwi l` mgtıni mweR `qZv Dbqıtb Drmıv c0vtıbi Rb` `qZv wfvE`K eivı c0vb Kıv nte| Aw\_R l` ivR`^e`e`vcıvı wewfbew` K, thgb ivR`^Avq ewx, ivR`^Av`vtqi nvi, `0Zv l` Revew`ıwZv, RbMtıYi AskM0tY, cwi Kı bv l` evtRU c0qb Ges c0Zte`b BZ`w` weltaq th mKj BDwbqb cwi l` `qZv c0k0 KıtZ cıte Zvt`ıtk G eivı c0vb Kıv nte| c0ktı i w0Zıq e0i t`tk `qZv wfvE`K eivı c0vb i i` nte|
- `qZvı gıvtıbi Dci wfvE`K tı tRjv chıq c0g mwi i 75% BDwbqb cwi l` tk wZbwU fvıM fvM Ktı G eivı c0vb Kıv nte|
- `qZvı gıvtıbi w`K t`tk c0g 25% BDwbqb cwi l` Zvt`ı c0c` tǵsıj K t\_vK eıvtı i AwıZwi 3 30% A`cıte|
- cieZr 25% BDwbqb cwi l` Zvt`ı c0c` tǵsıj K t\_vK eıvtı i AwıZwi 3 20% A`cıte|
- ZrcieZr 25% BDwbqb cwi l` Zvt`ı c0c` tǵsıj K t\_vK eıvtı i AwıZwi 3 10% A`cıte|
- c0ktı i 3q e0ti GKıW ga`eZP gj`vqb Kvh0ıg cwi Pjı bv Kıv nte| ga`eZP gj`vqıbi gva`tg c0B Zt`ı Dci wfvE`K tı cieZP e0i ,tj vtZ G weltaq c0qvRbxq c`tqıc M0tY Kıv nte|

8.1.4. t\_vK eivl' vej ʔ~wMZ nevi KviY

KviYmgɛ	djvdj
ewl ʔ AwWU bv Kivtʔv	cieZʔA_@Qti tgvšij K t_vK eivl' c0vb ~wMZ_vKte
weie ev c0qvRbxq Z_ c0vʔb e_švi Rb AwWU AvciE	<p>(1) Z š ub@ubabv nI qv chš t_vK eivl' ~wMZ_vKte  </p> <p>(2) Pəvš- AwWU djvdʔji Dci wfiE Kti h_vh_ t`Iqwb Ges tđSR`wii e`e`v MšY (eivj v`k mi Kiv i AvBbvbjmʔi)  </p> <p>(3) RwoZ e`wš KZK ~vbxq mi Kvi wfvMʔK wbgvbjmʔi AvZʔmvrKZ A_ʔdi Z c0vb KiʔZ cvʔi  </p> <p>(4) ~vbxq mi Kvi wfvM KZK RwoZ BDwbqbwil`mgʔni bvg RvZxq c0vi gra`tg c0kv Kiv nʔZ cvʔi   GQovl ~vbxq mi Kvi wfvM:</p> <p>(K) Gj wRGmıc t_ʔK A_ʔ AvZʔmʔZ RwoZ BDwbqbwil` AʔhvM` tNvIYv KiʔZ cvʔi  </p> <p>(L) AwWU wiʔcvʔU wPwY Z BDwbqbwil` c0Zwba /KgRZvʔ i wei`ʔx gvgjv`vʔqi KiʔZ cvʔi  </p>
cYʔ% IvbšwmK c0Zte`b c0vʔb e_šv	BDwbqbwil`ʔK tgvšij K t_vK eivl' c0vʔb vej ʔ
cwiʔekMZ Ges mvgwRK mj ʔjv KvVtʔgv c0qvʔM e_šv (GwU b`bZg thvM`Zv bq Zte GwU GKwU evav wnmvte weteiPZ nte)	cieZʔeQti Rb` tgvšij K t_vK eivl' c0vb Kiv nte bv Ges mvgv j`Ntbi gvIvi Dci wfiE Kti t_vK eivl' c0vb ~wMZKiY



8.1.5 Gj wRGmnc:2-Gi A\_ŕviv thme w`g MõY Kiv hvte

thvMthvMt Mõgi iv`wmgA wbgŕ /cþubgŕ Kiv; we`gvb iv`wmgA iŕŕvteŕŕY Kiv; Kvj fvU`wbgŕ Kiv; weR/dŕI fvi weR wbgŕ Kiv; Mõgi iv`v ev moþKi Dci cwlb w`vkb tWBb wbgŕ Kiv; hvÎx OvDwb wbgŕ Kiv|

ŕ`ŕ` t MõgxY ŕ`ŕ` tK`^a wbgŕ ev cþubgŕ; ŕ`ŕ` mþPZbZv, cwi evi cwi Kí bv, Rb`ŕ` Ges cwi`vi cwi`QbZv AiwFhvb cwi Pvj bv Kiv; ŕ`ŕ` tK`^i Rb` JIa mieivn; ŕ`ŕ` tK`^i DcKiY mieivn; LÉKvj xb ŕ`ŕ` KgxP teZb cõ vb Kiv|

cwlb mieivnt weMZ 10 eQþii eb`v`þii EþaY`vbxq RbMþYi Rb` cwlb mieivtñi j tŕ` bj Ke`vcb Kiv; ŕŕi` mgvRwFwÉK cwlb mieivtñi Rb` cŕBc`vcþbi w`gmgA; Sibvi cwlb msMõ Kiv; cwlb msi ŕŕYvMvi wbgŕ Kiv|

wkŕvt wkŕv cõZõvþbi ms`vi, wbgŕ, cþubgŕ; cõ\_wgK we`vj tŕ AvmevecÎ mieivn; wkŕv DcKiY µq; wkŕv mþPZbZv cþvi Yv KgmP MõY Kiv|

cõKwZK m`ú` e`e`vcbv mvgwRK ebvqb KgmP; fng ŕŕq cõZivþai Dþi tK` AeKvVtgv wbgŕ; cõKwZK m`ú` e`e`vcbv weI qK cõKŕŕY cõ vb Kiv|

Kw Ges evRvit Mew`cii wUKv`vb tK`^a wbgŕ; evRvþii tUvj Ni ev OvDwb wbgŕ; meŕvaviþYi e`envh`tmP mjeavi e`e`v Kiv; DbZ Pvlvev`i Dci Kwii Mvi cõKŕŕY cõ vb Kiv|

cqtw`vkb Ges eR` e`e`vcbv cqtw`vktþbi mþhvM mjeavi Rb` cqtcŕvuj wbgŕ; cqtw`vkb m`ú`KMYmþPZbZv cþvi AiwFhvb cwi Pvj bv; evtqvM`vm`vcb|

gvbe m`ú` Dbqbt bvi x Dbqbt I bvi x`i AvZŕ Kgmŕ`vbgj K wkŕv; `y` t`i Rb` Avqew`x cõKŕŕY; `wi`^a hþK I hþ gwnj v`i Rb` `ŕŕZvev`x cõKŕŕY; `wi`^a hþK I hþ gwnj v`i Rb` Z`cþv`³ cõKŕŕY; BDwbqb Z`tK`^i Rb` mnvqZv; Z` I cþv`³i Dbqbt|

8.1.6 Gj wRGmnc:2-Gi A\_ŕthme tŕŕt` e`q Kiv hvte bv

K) BDwbqb cwi I` tPqvig`vb, m`m` wksev Kgŕ`i teZb, gRvi wksev Ab` tKvþbv mjeav t` I qv|

L) ŕŕi` A`ŕqbmñ tKvþbv A`ŕowZK tmev thLvþb ŕŕi` e`emvi Dþ`vþM FY mieivn Kiv nq|

M) Ggb tKvþbv cKí MõY Kiv hvte bv, hvi tbwZevPK cwi tēkMZ/mvgwRK cŕve AvtQ|

N) agŕq cõZõvþbi mvþ` mshy³ tKvþbv cKtí weveŕR/wcveŕR Znvej t`tK A`ŕqb Kiv hvte bv|

## 8.2. Gj wRGmnc:2-Gi cÖwZömbK KvVtgv Ges ev̄ evqb ēēv

### 8.2.1. RvZxq chf̄q: cÖR± w÷qwi s KvgwU (wGmm):

- cÖKí ev̄ evqb Kv̄R wbt̄ Rbv I ZÉveav̄tbi Rb̄ RvZxq chf̄q GKwU cÖR± w÷qwi s KvgwU \_vKte |
- ṽvbxq mi Kvi wefv̄Mi miPe c`waKvi etj D³ KvgwU i mfv̄cWZ nteb |
- RvZxq chf̄q Gj wRGmnc:2 ev̄ evq̄tbi Rb̄ ṽvbxq mi Kvi wefv̄Mi GKRB AvZwi³ miPe RvZxq cÖKí cwi Pvj t̄Ki (Gbw̄cW) `wqZj cvj b Ki teb |
- ṽvbxq mi Kvi wefv̄Mi h̄j/MmiPe/ Dcm̄Pe (BDw̄c/AvWU/gwbUwi s I gj `vqb) cKt̄i i t̄dvKvj c̄t̄qU wnmv̄te cÖKí ev̄ evq̄tbi Kv̄R mrvqZv Ki teb |
- evsj v̄`k mi Kv̄t̄i i Dcm̄Pe chf̄qi `β Rb KḡZ̄Dc-cÖKí cwi Pvj K (w̄w̄cW) wnt̄m̄te RvZxq cÖKí cwi Pvj Kt̄K cÖKí ev̄ evq̄t̄b mrvqZv Ki teb |
- RvZxq ṽvbxq mi Kvi Bbw̄÷wUDU (GAvBGj wR) `¶Zv ew̄xgj K Kv̄h̄t̄g mgš̄q mvab Ki te |

### 8.2.2. tRj v chf̄q: tRj v mgš̄q KvgwU (wWmm):

gv̄ chf̄q t̄t̄ki mKj BDwbq̄b cwi l̄` mdj fv̄te Gi ev̄ evqb, gwbUwi s Ges cÖqvRbxq w̄ K wbt̄ Rbv cÖv̄tbi Rb̄ t̄t̄ki mKj tRj vq tRj v cÖkvm̄t̄Ki t̄bZt̄Zj wbḡe/cfv̄te tRj v mgš̄q KvgwU (wWmm) MVb Ki t̄Z nte |

- |   |           |
|---|-----------|
| 1) tRj v cÖkvm̄K  | mfv̄cWZ   |
| 2) tRj vi mKj Dc̄t̄Rj v cwi l̄` tPqvi ḡvb  | m`m`      |
| 3) tRj vi mKj Dc̄t̄Rj v wbēf̄x Aw̄d̄m̄vi   | m`m`      |
| 4) tRj vi cÖZ`K Dc̄t̄Rj v t̄t̄K GKRB fv̄Bm̄ tPqvi ḡvb<br>(chf̄qμwgKfv̄te)  | m`m`      |
| 5) tRj vi cÖZ`K Dc̄t̄Rj v t̄t̄K GKRB BDw̄c tPqvi ḡvb<br>(chf̄qμwgKfv̄te)   | m`m`      |
| 6) cÖZ`K Dc̄t̄Rj v t̄t̄K GKRB bvi x BDw̄c m`m` (chf̄qμwgKfv̄te)   | m`m`      |
| 7) tRj v chf̄q msw̄k̄e-mi Kw̄i `B̄t̄i i c̄äv̄b (ṽvbxq mi Kvi cÖKŠkj<br>Av̄a`Bi, Rb̄v̄` cÖKŠkj Av̄a`Bi, Kw̄l, w̄k̄¶v, ṽv` I cwi evi<br>cwi Kí bv, mgvR t̄mev, weAvi w̄w̄ve Ges tRj vq KḡZ̄ Ab̄ t̄Kv̄t̄b<br>i "ZcȲns̄-vi tRj v chf̄qi `Bi c̄äv̄b) | m`m`      |
| 8) tRj v cÖkvm̄b KZ̄R̄ ḡt̄bv̄xZ Gbw̄RI cÖZ̄w̄wa Ges ṽvbxq mi Kvi<br>we l̄t̄q Aw̄f̄Á/Av̄M̄h̄x MY`ḡvb` e`w̄³ (3-5 Rb)   | m`m`      |
| 9) Dccwi Pvj K, ṽvbxq mi Kvi  | m`m`-miPe |

Wwmmwōi Kvhēij

- Dccwi Pvj K, ṽvxq mi Kvi KZR cō Ē w̄tgi AMMwZ cōZte`b chēj vPbv Ges Gj wRGmnc:2- ev`evqṭbi AMMwZ cwi exējY;
- tgšij K t\_vK eivī Ges `ējZv wfwĒK eivīi Avl Zvq w̄g/tmev cōvṭbi bxwZ cēq̄b/wPwYZKiY I ev`evqṭb cōq̄vRb Abhvqx DcṭRjv I BDwq̄b cwi l`mgṭK w̄ Kwbṭ`kḂv I civgk`cōvb;
- tRjv chēq cKī mspvš-AvcwĒ/Awft̄hvM w̄ōūwĒKiY Kvhējg Z`viwK Ges cKṭīi A\_ē`envi/wewRimwm Gi w̄m×vš/BDwq̄b cwi l`i cKī/w̄g e`ē`vcbv m̄=ūṭK`wewfbaMōṭci `vṭqi Kiv Awft̄hvM/AvcwĒ wṭq Avtj vPbv Kiv I w̄ōūwĒtZ w̄ Kwbṭ`Rbv cōvb Kiv;
- Dccwi Pvj K, ṽvxq mi Kvi KZR cō Ē cōZte`ṭbi „i“ZcY`wēlq`tjv chēj vPbv Ges BDwC Acvṭikbvj g`vṭq̄j I ṽvxq mi Kvi (BDwC) AvBb 2009 Abhvqx cōq̄vRbxq w̄m×vš-MōY;
- BDwq̄b cwi l`mgṭK mgq gṭZv mnvqZv cōvṭbi Rb` DcṭRjv chēqi `Bi mgṭK cōq̄vRbxq wṭ`Rbv cōvb;
- BDwq̄b cwi l`i mējgZv ew× Ges w̄bixējv Kvhējgmn Gj wRGmnc:2- mskē-Ab`vḡ KgRvṭĒi mgšq̄ mvab|

tRjv mgšq̄ KwgwU cōZ 6 gvṭm AšZ GKevi mfv Kite; Zte, mfvwZ Ri`wi cōq̄vRṭb GKwaK mfv AvnYvb KiṭZ cviṭeb| tRjv mgšq̄ KwgwU mfv Abpṭvṭbi Rb` m`m`-m̄Pe mKj m`m`ṭK AšZ GK mBvn AvṭM wj wLZ t̄bwUk cōvb Kiṭeb| mKj tRjv m`ṭi A\_ev KwgwU w̄m×vš-Abhvqx tKvṭbv GKwU DcṭRjv cwi l` Kvhēj ṭq KwgwU mfv AbjōZ nṭe| mfv AbjōZ nI qvi 15 Kvhē eṭmi gṭa` mfv KvhēeiYx mskē-mKj ṭK Ges ṽvxq mi Kvi wēfvṭM t̄cōY KiṭZ nṭe|

8.2.3. DcṭRjv chēq: eK MōU tKv-AwWf̄bkb KwgwU (wewRimwm):

gvW chēq ṭṭki mKj BDwq̄b cwi l` mdj fṭe Gi ev`evq̄b Ges h\_vh\_fvṭe Zv gw̄bUwi s-Gi Rb` ṭṭki cōZwU DcṭRjv q̄ w̄bgējcfvṭe eK MōU tKv-AwWf̄bkb KwgwU (wewRimwm) MVb KiṭZ nṭe:

DcṭRjv w̄beṭx Awc̄mvi (BDGbI)	mfvwZ
DcṭRjvi Aaxb`mKj BDwq̄b cwi l`i ṭPqvi g`vb	m`m`
BDwq̄b cwi l` t_vK eivīi e`vsK A`vKvD>U cwi Pvj bvKvi x gw̄njv	m`m`
BDwq̄b cwi l` m`m`	
w̄w̄fj t̄m̄v̄m̄BūU/e`w̄³LvṭZi (cōBṭfU t̄m̄±i) m`m̄mn DcṭRjv	m`m`
wi t̄m̄v̄m̄Uṭgi (BDAvi wU) m`m`MY	
DcṭRjv mnKvi x cōKškj x, Gj wRBwW	m`m`-m̄Pe

\* DcṭRjv cwi l` ṭPqvi g`vb I Dccwi Pvj K ṽvxq mi Kvi wēṭkl fṭe AvgwšZ AwZw\_ w̄ṭmṭe wewRimwm mfvq Dcw`Z\_vKṭeb|

weRimim-Gi Kvhfej :

weRimim wbtgeWYZ wel q,tj vtZ BDwbqbw cwi l` mgntK ci vqk<sup>9</sup> mnvqZv w` te:

- K) 5 eQi tggw` cwi Kí bv cYqb;
- L) w`dgi Kwí Mwi I Awl\_R m`te`Zv gj`vqb;
- M) weRfboms`vi m½ mgšq I Zvt` i mnvqZv wlvDZKiY;
- N) BDwbqbw cwi l` mgnti gta` Ges DctRj vi m½ Z\_` weRbgq wlvDZKiY;
- O) DctRj v cwi l` ev Ab`vb` ms`vi gva`tg cwi Kwí Z ev ev`ewqZ w`dgi t`fj`fI AwfbaAbjfc bv nI qvi wel qW wlvDZKiY;
- P) mvgwRK I cwi tekMZ w`K t`tK h\_vh\_ mZKZv Aej`ab Ges mvgwRK I cwi tekMZ mj`fvi cDZcvj b wlvDZKiY;
- Q) GwWic I evfRU ev`evqtb w`i KZ j`fI AR`bi Rb` mweR AMWZ gj`vqb;
- R) DctRj v ch`q mgšq I/A\_ev n`f`f`ici cDqvRb i tqfQ Ggb Bmj wetePbvq tbi qv;
- S) BDwc I DctRj vi m`fIgvZv ewx I wk`fIvgj K KgRv`Ei mgšq mvab I ZivšZ Kiv Ges;
- T) `fI Zv gj`vqb Pwn`v Abjvqx`fI Zvi gvb Dbqab |

weRimim cDZ wZb gvfm AšZ GKevi mfvq emte | weRimim Gi ewl`R Dbqab cwi Kí bv I mgšq mfvq wi tmvm`cvm`b wntmte AskMhY Kivi Rb` DctRj vq we`gvb weRfboms`vtK (thgb: wk`fIv, `v` BZ`w) AvgšY RvbftZ cvi te | cDqvRtb, weRimim Gi mfvciw AwZwi<sup>3</sup> weRimim mfv AvnYvb Ki tZ cvi teb |

8.2.4. I qW<sup>9</sup>KigwU (WieB-im):

- I qW<sup>9</sup>ch`qi cKvk` mfv Abjvb Kti I qW<sup>9</sup>KigwU MVb Ki tZ nte |
- KigwUi m`m` msL`v nte 7 Rb |
- msiké-I qW<sup>9</sup>m`m` ev msi`fI Z Avntbi gunj v m`m` nteb KigwUi AvnYvqK |
- BDwc m`m` `B Rb |
- `g wk`fIK GKRB |
- `vbxq mgvRtmeK `B Rb (GKRB bivx I GKRB cij`I) |
- GbwRI / m`kxj mgv`fRi cDZwvva GKRB |
- gy<sup>3</sup>thv`v/gv<sup>3</sup>thv`vi mšvb (cvi qv bv tMj GKRB mvavi Y bvMwi K) |
- I qW<sup>9</sup>KigwUi Kgct`fI 2 Rb gunj v m`m` nteb |
- tKv`bv I qW<sup>9</sup>KigwUi m`m` w`g ZE`veavb KigwUi m`m` nZ cvi teb bv |
- m`tm`i ga` t`tK KigwU KZK gtbvbxZ GKRB m`m`-mivPtei `wqZi cvj b Ki teb |

- msiw¶Z Avmtbi gwnjv m`m`MY Kgc¶¶ 3wJ I qvW©KwguJi AvnYvqK nteb| GKRb gwnjv m`m`, Zui wbe¶¶bx Gj vKvq, cvjvµtq 3wJ I qvW©KwguJi AvnYvqK nteb|
- I qvW©m`m`e;` KZK AvtqwrZ I qvW©ch¶¶qi c¶Kvk` mfv t\_¶K Ab`vb` m`m`¶`i Gj vKvi Rbmavi Y g¶bvbxZ Ki teb|
- tKv¶bv e`w³ GKB mvt\_ GKwJi tenk I qvW©KwguJi AvnYvqK/mfvwZ n¶Z cvi teb bv|
- m`m`¶`i ga` t\_¶K KwguJ KZK g¶bvbxZ GKRb m`m`-m¶¶tei `wqZj cvj b Ki teb|

WweÐ-wmØi `wqZj I Kv¶¶ej :

- I qvW©mfvi gva`tg `vbxq ch¶¶qi cwi Kí bv c¶¶qb Kv¶¶ig Ges RbAskMh¶¶Yi gva`tg D³ cwi Kí bv c¶¶qtb mnvqZv Kiv|
- Ab¶¶gw` Z w`g ev`evqb Kiv|
- msiw¶-I qvW©\_vK eiv¶¶i Avl Zvq wKv`vi KZK ev`evqbraxb w`g\_¶jv wboqwgZ ZÈyavb Kiv|
- k¶¶Nb Kv¶¶Ri t¶¶¶¶ `vbxq k¶¶K wbtqvM wbwØZ Kiv|
- mi vmi µq c×wZ A\_ev `ic¶¶i gva`tg µq c×wZ Ab¶¶i Y K¶¶i gvjvgj µq Kiv/w`g ev`evqb Kiv|
- w`¶gi mvgwRK I cwi ¶ekMZ c¶¶ve hvPvBKi Y|
- cwi ¶ek Ges mvgwRK evQvBKi Y (BGmGgGd) Ges BGmGgG¶¶di wiv¶¶D dg© `Zwi |
- Ací GKwJ µq KwguJi `i Kvi Av¶¶Q wKbv tm msvµš-wm×vš-Mh¶¶Y|
- mi eivnKvi x/thvMvb`vZvi wBKU t\_¶K cØ È µq Av¶¶ k/Kg¶¶` k Ab¶¶vqx `è`mvgM¶¶/tmevmgn e¶¶S tbi qv|
- mKj µ¶¶i ¶ej, fvDPvi, gv÷v i¶¶ij BZ`w` msi¶¶¶Y Kiv Ges BDwqcb cwi I `¶K AwWU Ges Ab`vb` Kv¶¶¶¶gi Rb` HmKj KvMRC¶¶ cØ vb Kiv|
- GOrv¶ BDwqcb cwi I ` KZK cØ È Ab`vb` `wqZj cvj b Kiv|

w`g ev`evq¶¶i Rb` WweÐ-wm th me c×wZ Ab¶¶i Y Ki te:

c×wZ 1: hv` h¶¶\_w¶¶Z g¶¶b nq, 500,000/- (civ j ¶¶) UvKvi Kg e`q m¶¶úbæk¶¶Nb w`g I qvW©KwguJi mi vmi ev`evqb Ki ¶Z cvi te| GB t¶¶¶¶ I qvW©KwguJi `wqZmgn wbe¶¶fc:

- BDwqcb cwi I ` Zv¶¶i th Ab¶¶gw` Z w`g w`¶¶¶Q Zvi cwi Kí bv I ev`evqb Kiv|
- c¶¶¶j Z evRvi `¶¶i `vbxq k¶¶K¶¶i mvt\_ mi vmi Pw³ Kiv|

- Կոմիտեի անդամները չեն կարողանում համարձակվել Կրեմլի, Նիկիտա Խրուշչովի և Լևոնիդ Բրեժնևի հետ: Կոմիտեի անդամները չեն կարողանում համարձակվել Կրեմլի, Նիկիտա Խրուշչովի և Լևոնիդ Բրեժնևի հետ:
- Կոմիտեի անդամները չեն կարողանում համարձակվել Կրեմլի, Նիկիտա Խրուշչովի և Լևոնիդ Բրեժնևի հետ:
- Կոմիտեի անդամները չեն կարողանում համարձակվել Կրեմլի, Նիկիտա Խրուշչովի և Լևոնիդ Բրեժնևի հետ:
- Կոմիտեի անդամները չեն կարողանում համարձակվել Կրեմլի, Նիկիտա Խրուշչովի և Լևոնիդ Բրեժնևի հետ:
- Կոմիտեի անդամները չեն կարողանում համարձակվել Կրեմլի, Նիկիտա Խրուշչովի և Լևոնիդ Բրեժնևի հետ:

Հավելում 2: Իրավունքային քննարկումները և քննարկումները կատարվում են:

- Արևիկյան ցուցանիշի միջոցով մասնաճյուղի և Կոմիտեի անդամների միջև կատարվում են քննարկումներ:
- Միջոցառումները կատարվում են Կոմիտեի անդամների միջոցով:
- Կոմիտեի անդամները չեն կարողանում համարձակվել Կրեմլի, Նիկիտա Խրուշչովի և Լևոնիդ Բրեժնևի հետ:
- Կոմիտեի անդամները չեն կարողանում համարձակվել Կրեմլի, Նիկիտա Խրուշչովի և Լևոնիդ Բրեժնևի հետ:
- Կոմիտեի անդամները չեն կարողանում համարձակվել Կրեմլի, Նիկիտա Խրուշչովի և Լևոնիդ Բրեժնևի հետ:

8.2.5. Կոմիտեի անդամների կազմի (Գրասենյակ) Մեծ Կոմիտեի:

- Կոմիտեի անդամները չեն կարողանում համարձակվել Կրեմլի, Նիկիտա Խրուշչովի և Լևոնիդ Բրեժնևի հետ:
- Կոմիտեի անդամները չեն կարողանում համարձակվել Կրեմլի, Նիկիտա Խրուշչովի և Լևոնիդ Բրեժնևի հետ:
- Կոմիտեի անդամները չեն կարողանում համարձակվել Կրեմլի, Նիկիտա Խրուշչովի և Լևոնիդ Բրեժնևի հետ:
- Կոմիտեի անդամները չեն կարողանում համարձակվել Կրեմլի, Նիկիտա Խրուշչովի և Լևոնիդ Բրեժնևի հետ:
- Կոմիտեի անդամները չեն կարողանում համարձակվել Կրեմլի, Նիկիտա Խրուշչովի և Լևոնիդ Բրեժնևի հետ:

w̄-g ZĒyeavb KugwU wbgwj wLZ `wqZmgā cvj b Ki te :

- Abt̄gw` Z w̄-g kZĒw̄j Abt̄hvqx ev̄-evqbKv̄t̄j Kv̄t̄Ri gvb, cwi gvY I mgqm̄xv wK Av̄t̄Q wK bv Zvi w̄bqwgZ gw̄bUwi s Kiv|
- wKv`v̄t̄i i w̄bqwgZ Kv̄RKt̄g<sup>Ⓜ</sup>RvM `w̄ó i vLv (Kv̄t̄Ri gvb, KvR mgqgZ nt̄`Q wK bv, BZ`w̄`);
- cwi ex̄||YKv̄t̄j t̄Kv̄t̄bv Ĩ`wU cvl qv t̄M̄t̄j m̄st̄kvāt̄bi Rb` I qvW<sup>Ⓜ</sup>KugwU t̄K ci v̄gk<sup>Ⓜ</sup> t̄`I qv| Zviv t̄Kv̄t̄bv e`e`v M̄h̄Y bv Ki t̄j w̄j wLZfv̄t̄e BDw̄bqb cwi I` t̄K Rv̄b̄t̄bv Ges BDw̄bqb cwi I` I hw̄ t̄Kv̄t̄bv e`e`v M̄h̄Y bv K̄t̄i Zv̄t̄j w̄j wLZfv̄t̄e wewRv̄m̄m- t̄K Rv̄b̄t̄bv|
- I qvW<sup>Ⓜ</sup>KugwU w̄-g wWRvBb/bKkv I c̄0`w̄j Z e`qm̄xvi ḡt̄a` h\_vh\_ gvb eRvq ti t̄L ev̄-evqb K̄t̄i t̄Q wK bv, w̄-g ZĒyeavb KugwU nt̄Z Zvi Qv̄ocĪ t̄`I qv| GB Qv̄ocĪ cvevi ci BDw̄bqb cwi I` t̄P̄t̄Ki gva`t̄g mgv̄β KvRw̄U i ḡj` cwi t̄kva Ki te|
- Kv̄h̄t̄` k/μq Av̄t̄`k ch̄t̄j vPbv Kiv|
- `vbxq Ab̄j vb msM̄h̄|
- mvgw̄RK I cwi t̄ekMZ Ae`v ch̄t̄j vPbv Kiv|
- ev̄-evqb Kv̄t̄Ri gvb I Gi c̄f̄ve m̄āú̄t̄K<sup>Ⓜ</sup>m̄f̄vi gva`t̄g ep̄Ēi Rb̄t̄M̄v̄ō̄x̄t̄K Rv̄b̄t̄bv|
- GQv̄ovl BDw̄bqb cwi I` KZĒ c̄0`Ē Ab̄`vb` `wqZj cvj b Kiv|  
temieKw̄i wKv`vi KZĒ w̄-g ev̄-evqbKv̄t̄j w̄-g m̄j̄cvi w̄f̄kb KugwU mRvM `w̄ó i vL̄te| th mKj w̄-g, w̄-g m̄j̄cvi w̄f̄kb KugwU ZĒyeavb Ki t̄Q tm̄\_w̄j i Pw̄<sup>3</sup>, Pev̄š- wWRvBb/bKkv Ges c̄0`w̄j Z e`t̄q̄i K̄w̄cm̄n Kv̄h̄t̄` t̄ki K̄w̄c BDw̄bqb cwi I` w̄-g m̄j̄cvi w̄f̄kb KugwU t̄K mieiv̄n Ki te|

### 8.3. Խնդրի երկրորդ մասի հարցերի կազմակերպումը

Խնդրի երկրորդ մասի հարցերի կազմակերպման հարցերի կազմակերպման մասին հարցերը

Խնդրի երկրորդ մասի հարցերի կազմակերպման մասին հարցերը կազմակերպման մասին հարցերը

K. մասի Y Z ինքնուրույն լուծելու Հարցերի մասին հարցերը Կիրառելի գիտություն A_ev_avi YvKZ մասնակցի հարցերը երկրորդ խնդրի մասին հարցերը _վե՞ր, ինքնուրույն Հարցերի կազմակերպում BDմոբիլային Արևմտյան Կիբոյան Դիմումները Կիբոյան երկրորդ խնդրի լուծելու մասին հարցերը	1. Խնդրի երկրորդ մասի	
	2. Խնդրի երկրորդ մասի	
	3. Խնդրի երկրորդ մասի	UvKv
	L. Խնդրի երկրորդ մասի	UvKv
	M. BDմոբիլային կազմակերպման	
	N. խնդրի երկրորդ մասի	
0. լուծելու մասին հարցերը		
4. Խնդրի երկրորդ մասի	gvm	
L. լուծելու մասին հարցերը	gvm	
M. հարցերի լուծելու մասին հարցերը		
5. երկրորդ մասի լուծելու		



I qW <sup>9</sup> Kwgi mfvciZ I m`m`i i ʾi			
mfvcwZ	bvg :	ʾi :	Zwi L :
m`m`	bvg :	ʾi :	Zwi L :
	bvg :	ʾi :	Zwi L :
	bvg :	ʾi :	Zwi L :
	bvg :	ʾi :	Zwi L :
	bvg :	ʾi :	Zwi L :
	bvg :	ʾi :	Zwi L :
w`g mpcvi wfkB KwgiU0i mfvciZ I m`m`i i bvg I ʾi			
mfvcwZ	bvg :	ʾi :	Zwi L :
m`m`	bvg :	ʾi :	Zwi L :
	bvg :	ʾi :	Zwi L :
	bvg :	ʾi :	Zwi L :
	bvg :	ʾi :	Zwi L :
	bvg :	ʾi :	Zwi L :
	bvg :	ʾi :	Zwi L :

#### 8.4. AvcwÉ ev AwfthvM w<sup>®</sup>úwÉ e`e`v

cKí evQvB, cwi Kí bv I ev`evqb, µq, cwi tek I mvgwRK wbt` Rbv mspvš-AwfthvM I AvcwÉmgv Ges Acivci th tKvfbv D<sup>TM</sup>Z wvlg mgvavtbi Rb` wZxq Gj wRGmuc0i Avl Zvq AvcwÉ/ AwfthvM w<sup>®</sup>úwÉKi Y c×wZ c0Z0v Kiv nte|

AvcwÉ/AwfthvM mi msÁv :

- AvcwÉ/AwfthvM (wj wLZ, tgšwLK ev Btj ±tbK) ntj v cKtí i Kvhpvg A\_ev BDwbqb cwi l`i c0Zwbva, cKí msuké- KgRZ/KgPvix, wvklÁ, Askx`vi Ges wKv`vi mn hviv mi vmwi cKí KvR mrvqZv Ki tQ A\_ev Gi ev`evqb KvRi mv`\_msuké-Zv`i Kvhpvg AwfthvMKvi xi wvklmgvZ AvBvvhvqx mWk bq|

- AwfthvMKvix/MY e'w<sup>3</sup>MZfvte msNeä ev ¶wZMÖ -bv ntqI GKRB bvMwi K wntmte KZ¶¶i bRti AvbtZ cvtib|
- mKj aitbi AwfthvMi ¶¶i Gj wRGmic:2 KZ¶¶i cÜB ¶Kvi I cÜqvRbxq e'e~v MÖY Kiteb|

AvciE/AwfthvM wöüEi bxwZgvj v:

- AwfthvM `wLti cxwZ: wj wLZ, tUwj tcvb, B-tgBj A\_ev cKti I tqemvBtUi gva'tg AwfthvM `vtqi Kiv hvte| tKvtrv e'w<sup>3</sup> ev RbtMvöx mivmwi ev cÜZövtbi gva'tg AwfthvM DÌ vcb KitZ cviteb|
- AwfthvM `wLti cxwZ m'utK<sup>®</sup>Rb AeinZKiY: wZxq Gj wRGmicÖi I tqemvBU, BDvbqbw cwi I` Acvtikb g'vbgvj, tetikqvi, BDvbqbw cwi I` tbnwK tevW<sup>®</sup>I thLvfb RbmgyMg teuk nq tm `vtb Ges BDvbqbw cwi I` I lqvW<sup>®</sup>ch¶¶i mfvi gva'tg AeinZ Kiv hvte|
- wbit¶¶Zv: tRjv ch¶¶q Dccwi Pvj K `vbxq mi Kvi AwfthvM wöüE e'e~vi cÜvb nteb Ges AwfthvM wöüE e'e~vq mvaviti cÜekwaKvi I wbit¶¶Zv wvöZ Kiteb| wZvb BDvbqbw cwi I` GKwJ `vaxb AwfthvM wöüEKiY KwguU MVtb mnvqZv Kiteb| G KwguU wZb m`m` weukó nte| mgv¶Ri m'vnbZ Ges wbit¶¶i e'w<sup>3</sup>eM<sup>®</sup>G KwguU m`m` nteb, thgb- `¶j i cÜvb w¶¶K, Aemi cÜB wePvi cvZ, Aemi cÜB mi Kwvi KgRZ<sup>®</sup>, AvBvb mnvqZv cÜvbKvix cÜZövb ev GbwRI |
- `wqZkxj Zv: AwfthvM wöüEKiY KZ¶¶i AwfthvM cÜBi `ß msvtñi gta` Gi cÜB ¶Kvi Kiteb| BDvbqbw cwi I` AwfthvM wöüEKiY KwguUtk AwfthvMi cÜvYw` msMö I ci¶¶v-wbix¶¶vi Rb` 30 Kvhp em chS-mgq cÜvb KitZ cvti | mvavi Yfvte 60 Kvhp etmi gta` AwfthvM wöüE KitZ nte|
- Z\_` cKvk I `^QZv: tRjv mnvqtki mnvqZvq Dccwi Pvj K `vbxq mi Kvi Ges BDvbqbw cwi I` mKj AwfthvMi bw\_, djvdj Ges AwfthvM wöüEi cÜµqv Ges mgq m'utK<sup>®</sup>we`wii Z Z\_` msi ¶¶Y Kiteb| cKti I I tqemvBtUi eQti `ß evi G msµvS-Z\_`w` i msi¶¶Bmvi cÜkÖ Kiv nte|
- bvg cKvk bv Kiv I tMvcbxqZv: AwfthvM `wLj Kvix bvMwi K hw` bvg bv cKvk KitZ Abti va Kti Zvtj I tqemvBU I wguWqvi gva'tg Zvti bvg Rbmgt¶¶i cKvk Kiv nte bv| AwfthvM wöüEKvj xb mgtq tMvcbxqZv i ¶¶v Kiv nte|
- bgbxqZv: cKti ev `evqbKvj xb mgtq cÜB wKlb Ges AwfÁZvi gva'tg th cxwZ Ges cÜµqv D<sup>™</sup>Z nte ZvtK MÖY Kivi ¶¶i AwfthvM wöüEKiY e'e~v bgbxq `vKte|

*\*G AwfthvM wöüEKiY e'e~v tKvtrv msNeä e'w<sup>3</sup>¶K Av`vj tZ hvI qvi AwaKvi t\_¶K wei Z ivLtiZ cvite bv|*

AvcwĒ/AwfþhvM wb<sup>®</sup>úwĒKiY cĉµqv:

- Dccwi Pvj K <sup>˘</sup>vbxq mi Kvi tRjv chĉq AvcwĒ/AwfþhvM wb<sup>®</sup>úwĒ e<sup>˘</sup>e<sup>˘</sup>vi cĉvb nteb| Zvi Awctm GKwU ŐGj wRGmwc:2 AwfþhvM ev. Ő i vLv nte Ges tRjv mrvqþKi mrvqZvq Dccwi Pvj K <sup>˘</sup>vbxq mi Kvi mKj AwfþhvM e<sup>˘</sup>e<sup>˘</sup>vcbv wb<sup>®</sup>Z Ki teb|
- Dccwi Pvj K <sup>˘</sup>vbxq mi Kvi cĉZ<sup>˘</sup>K gvþm ŐGj wRGmwc:2 AwfþhvM ev. Ő Lj teb Ges AwfþhvMmgn msiké-BDwbq cwi l<sup>˘</sup> i AwfþhvM wb<sup>®</sup>úwĒKiY KvgwU i wbKU tcĉY Ki teb| BDwbq cwi l<sup>˘</sup> i AwfþhvM wb<sup>®</sup>úwĒKiY KvgwU mi vmi tKvþv AwfþhvM MĉY Ki te bv| AwfþhvMgn WvKþhvM, B-tgBj A<sub>ev</sub> d<sup>˘</sup>v<sup>˘</sup> i gva<sup>˘</sup>tg A<sub>ev</sub> Dccwi Pvj K <sup>˘</sup>vbxq mi Kvi i Awctm i wĴZ ŐGj wRGmwc:2 AwfþhvM ev. Ő eivei tcĉY Ki tZ nte|
- hw<sup>˘</sup> AwfþhvMmgn wc, ssc A<sub>ev</sub> BDwbq cwi l<sup>˘</sup> i wei<sup>˘</sup>t<sup>˘</sup> nq Zvntj Dccwi Pvj K <sup>˘</sup>vbxq mi Kvi tm<sub>tjv</sub> gvwmK wfvĒtZ msiké-AwfþhvM wb<sup>®</sup>úwĒKiY KvgwU i wbKU tcĉY Ki te| AwfþhvM wb<sup>®</sup>úwĒKiY KvgwU AwfþhvMmgn wb<sup>®</sup>úwĒi Rb<sup>˘</sup> cĉZ<sup>˘</sup>K gvþm GKei <sup>˘</sup>vĒK wgvj Z nteb Ges Gi wv<sup>˘</sup>všmgn meŃ<sup>˘</sup>šZ nte nte| AwfþhvM wb<sup>®</sup>úwĒKiY KvgwU AwfþhvMmgn i wĒtq mfvq Avtj vPbv Ki te| Ges AwfþhvMmgn RwoZ cĴĴtqi g<sup>˘</sup>ta<sup>˘</sup> Avt<sup>˘</sup>vĒki gva<sup>˘</sup>tg wb<sup>®</sup>úwĒ Kivi tPov Ki te| hw<sup>˘</sup> AwfþhvM wb<sup>®</sup>úwĒKiY KvgwU GtZ e<sup>˘</sup><sub>˘</sub>nq Zvntj AwfþhvMmgn i bwi i wei Ymn Dccwi Pvj K <sup>˘</sup>vbxq mi Kvi eivei tcĉY Ki te|
- Dccwi Pvj K <sup>˘</sup>vbxq mi Kvi cĉZ Qq gvm Aš<sup>˘</sup> AwfþhvM wb<sup>®</sup>úwĒKiY msvš-bw<sub>cĴ</sub> chĉj vPbv Ki teb Ges AgvsvmZ AwfþhvMmgn wb<sup>®</sup>úwĒ Ki teb| hw<sup>˘</sup> wZvb tKvþv AwfþhvM wb<sup>®</sup>úwĒ Ki tZ mg<sub>˘</sub>bv nb tm<sup>˘</sup>ĴĴ<sup>˘</sup> D<sup>3</sup> AwfþhvM RvZxq cĴí cwi Pvj K Ges Dc-cĴí cwi Pvj K (gvV e<sup>˘</sup>e<sup>˘</sup>vcbv) I Ab<sup>˘</sup>v<sup>˘</sup> msiké<sup>˘</sup> Bimg<sup>˘</sup>n tcĉY Ki teb|
- MpxZ Ges wb<sup>®</sup>úbemKj AwfþhvMmgn wZxq Gj wRGmwcĉi l<sup>˘</sup>tgemvBtU i gva<sup>˘</sup>tg cĴvk Kiv nte| GmKj AwfþhvM Dccwi Pvj K <sup>˘</sup>vbxq mi Kvi KZĴ msKwv Z Ki teb Ges Qq gvm Aš<sup>˘</sup> RvZxq cĴí cwi Pvj tKi wbKU chĉj vPbv Ges l<sup>˘</sup>tgemvBtU cĴvk Kivi Rb<sup>˘</sup> tcĉY Ki teb| hw<sup>˘</sup> cĉqvRb nq, G Z<sub>w</sub> dtj vAv<sup>˘</sup>ci Rb<sup>˘</sup> wZxq Gj wRGmwcĉi GgAvBGm-G msi ĴY Kiv nte|
- AwfþhvMmgn i bwi i th tKvþv chĉq msNeä e<sup>˘</sup>w<sup>3</sup>/e<sup>˘</sup>w<sup>3</sup>e<sup>˘</sup>M<sup>˘</sup> m<sup>˘</sup>v<sub>w</sub> MpxZ wv<sup>˘</sup>vš-BDwbq cwi l<sup>˘</sup> i Rb<sup>˘</sup> eva<sup>˘</sup>Zvgj K nte|

### 8.5. cĉZte<sup>˘</sup> b cĉZ I bw<sub>fj<sup>3</sup></sub>KiY

- BDwbq cwi l<sup>˘</sup> ĴgvwmK wfvĒtZ Dccwi Pvj K <sup>˘</sup>vbxq mi Kvi i wbKU AvcwĒ/AwfþhvM wb<sup>®</sup>úwĒKiY KvgwU i bwi i wv<sup>˘</sup>vš<sup>˘</sup> wĒtq cĉZte<sup>˘</sup> b tcĉY Ki te|

- tRjv mrvqtki mrvqZvq BDwbq cwi l` i AvciE/AwfthvM wb®úwEKiY Kugw Ges Dccwi Pvj K`vbxq mi Kvi AvciE/AwfthvMi i`bw I AwfthvMKvixi c`q A\_ev wec`q mrvš-Mb`Yi Kvi Ymgn msi qY Ki`te|
- Dccwi Pvj K`vbxq mi Kvi Ges BDwbq cwi l` mKj wb®úw I Awb®úw AvciE/AwfthvMi Z`mgn mi Kvi, AwWUi I Dbq Ask`vi` i ch`j vPbvi mjeavi Rb` w`g dvB`j msi qY Ki`teb/Ki`te|

8.6. w`g ev`evqB, ev`evqb, ZE`yeavb I cwi ex`qY c`m`qv  
w`g ev`eqtbi c``q

c``q	fugKv Mb`YKvi x	D`i k`
w`g ev`evqb c`wZ mfv	I qW`Kugw	• I qW`Kugw Ges Dckvi`fvMxi m`½ w`g ev`evq`bi Rb` c`i w`K Av`j vPbv I `wqZ`eE`b Kiv
w`g w`f`EK Kg` cwi Kí bv c`vqb	I qW`Kugw / w`g m`cvi w`fb Kugw	• w`g w`f`EK Kg`cwi Kí bv c`vqb Kiv thLv`b gvm Ab`hvq` Kiv`p`g D`j E`_vK`te (bg`bv di g-1)
mq msvš-Pv` m`ú`b	`i c` gj`vqb Kugw	• tU`vi ev`mq msvš-c`m`qv, `i c` gj`vqb Ges BDwbq cwi l``tK Pv` Ki`Z Ges AwM`g A`M`Y Ki`Z mrvqZv Kiv
Kwi Mwi Ges`vbxq ch`e`qY	I qW`Kugw w`g m`cvi w`fb Kugw	• Kv`Ri gvb w`v`Z Kiv • w`g ev`evq`bi mgq c`qvRbxq Kwi Mwi mrvqZv w`v`Z Kiv
cvl bv cwi`tkv`ai c`Z`qbc`I	w`g m`cvi w`fb Kugw	• w`g ev`evqb`tk`I w`j cwi`tkv`ai Rb` c`Z`qbc`I` I` qv
cwi Pvj bv Ges i`qYv`te`qY	I qW`Kugw w`g m`cvi w`fb Kugw RbMY	• cieZ`pav`c AwR`Z AeKvW`v`g I tmevmgn m`wKfv`te cwi Pvj bv Ges i`qYv`te`qY`i D``vM`tbl`qv
c`Z`te`b`Zwi	I qW`Kugw w`g m`cvi w`fb Kugw	• mi`vmwi DcKvi`fvMx``i w`t`q I qW`Kugw c`Z` g`v`m w`g ev`evqb AM`M`Z msvš-gvmK AM`M`Zi c`Z`te`b`Zwi Ki`teb (tU`ej -2) • w`g ev`evqb`tk`I w`g ev`evqb msvš-c`Z`te`b`Zwi Ki`teb bg`bv di g-2)

GQrovI

- BDwbq b cwiI` ^TgwmK mfvi AvtqvRb Ki te Ges tmLv tb w`g ev`evqt bi AMMwZ Dc`vcb Ki te|
- GKBfv te I qvW©chftq IvbWmK mfvi n te Ges w`g ev`evqt bi AMMwZ RbMYtK RvbtZ n te| G mfvi Kvhteei Yx IvbWmK cWZ te` tb mshy³ Ki tZ n te|

8.7. w`g ev`evqb e`e`vcbv

wWZxq Gj wRGmwcwi cKivaxb w`g ev`evqb Kivi Rb` GKwU BDwbq tbi cWZwU I qvtW© GKwU Kti I qvW©KwguU (WC) Ges w`g ZE`yeavb KwguU (SSC) bvtg `BwU KwguU \_vKte| I qvW©chftq, cKivk` mfviq mKtj i AskMhtY I qvW©KwguU (WC) Ges w`g ZE`yeavb KwguU (SSC) Mv b Kiv n te| I qvtW© Rbmvavi Y`^QZvi wfvE`tZ KwguU i m`m`ti gtbvbxZ Ki te b| GKB e`w³ GKB mvt\_ w`g ZE`yeavb KwguU Ges I qvW© KwguU-i m`m` n tZ cviteb bv| ÷`wEs KwguU, wj I w`g ev`evqt b mnvqZv cWvb Ki te|

w`gwfvEK Kg`cwi Kí bvi QK (dig-1)

I qvW©bs ..... w`g wktivbv .....|

w`g ev`evqb mgqKij ..... t`tK .....|

w`g ev`evqb c×wZ : I qvW©KwguU i gva`tg/tUEvti i gva`tg

µg	Kvhµg	1g gvm	2q gvm	3q gvm	4_`gvm	5g gvm	`wqZcW³ e`w³
1							
2							
6							
7							

I qvW©KwguU i mfvcwZi bvg I`v`ji

Կրթության համակարգի մասին 2019 թվականի օգոստոսի 2-րդ հրավերի քաղաքացիական կոնցրեստի արձագանքի օրակարգ (diag-2)

Իր արձագանքները հայտնի դարձնելու համար մասնակցությունը հարմար է հայտարարել հարցազրույցի ընթացքում:

Կրթության համակարգի մասին 2019 թվականի օգոստոսի 2-րդ հրավերի քաղաքացիական կոնցրեստի արձագանքի օրակարգի ընթացքում:

Կրթության համակարգի մասին 2019 թվականի օգոստոսի 2-րդ հրավերի քաղաքացիական կոնցրեստի արձագանքի օրակարգի ընթացքում:

Ընթացակարգ	Կրթություն	Հարցում	Արձագանք/Կրթություն	Հարցումը հարմար է արձագանքելու 2019 թվականի օգոստոսի 2-րդ հրավերի քաղաքացիական կոնցրեստի արձագանքի օրակարգի ընթացքում:
1				
2				
3				
4				
5				
6				
7				
8				
9				
10				
11				
12				
13				
14				
15				
16				
17				

Կրթության համակարգի մասին 2019 թվականի օգոստոսի 2-րդ հրավերի քաղաքացիական կոնցրեստի արձագանքի օրակարգի ընթացքում:

## 9. Կրթության համակարգի մասին 2019 թվականի օգոստոսի 2-րդ հրավերի քաղաքացիական կոնցրեստի արձագանքի օրակարգի ընթացքում:

### 9.1. Կրթության համակարգի մասին 2019 թվականի օգոստոսի 2-րդ հրավերի քաղաքացիական կոնցրեստի արձագանքի օրակարգի ընթացքում:

Կրթության համակարգի մասին 2019 թվականի օգոստոսի 2-րդ հրավերի քաղաքացիական կոնցրեստի արձագանքի օրակարգի ընթացքում:

Կրթության համակարգի մասին 2019 թվականի օգոստոսի 2-րդ հրավերի քաղաքացիական կոնցրեստի արձագանքի օրակարգի ընթացքում:



- o th tKvfbv ai tbi `tY t\_tK `vbxq cwb mieivn e`e`v wbi v c` ivLvi Rb` RbMYtK mZK`\_vKtZ civgk` te|
- o e, t i v c Y, cwb `tY w b q s Y Ges Kw l R w g i D r c v ` b t l g Z v i t l v K i v B Z ` w ` i g v a ` t g c w i t e k D b q t b i c o v m P v j v t e |

mvgwRK mj t l v i R b ` B D u b q b c w i l ` w b g e w Y Z e ` e ` v M o Y K i t e :

- o `w i ` a R b M Y Z v t ` i R w g, e w o Ges A b ` v b ` K g m s ` t b i D c K i Y n v i v q G g b t K v t b v w ` g e v c k i ` e v ` e v q b t \_ t K w e i Z \_ v K t e |
- o m i K w i L v m R w g t \_ t K e w o N i D t ` Q ` h v t Z b v K i t Z n q A \_ e v b ` b Z g c h t q i v L v i e ` e ` v w b t e |
- o e ` e m v e w Y t R ` i R b ` e ` e u Z ` t b i m v g t b i L w j R v q M v w e b o K i v c w i n v i K i t e |
- o a g t q ` v b m g n t h g b, D c r m b v j q, K i e ` v b, k k v b, m v g w R K H w Z n w m K f v t e , i ` Z c Y ` e b ` v c b v B Z ` w ` t l w Z M O - K i v t \_ t K w e i Z \_ v K t e |
- o m e m v a v i t Y i e ` e n v h ` m ` u w E t h g b, e b - f w g, b ` x w e j n v l i B Z ` w ` , h v g v b j Z v t ` i R x e b R w e K v i R b ` e ` e n v i K t i, h v t l w Z M O - n t j g v b t l i g t g ` A v N v Z j v t M Z v e ` e n v i t \_ t K w e i Z \_ v K t e |

cwi tekMZ ch t j v P b v Ges e v ` e v q b

K`vUvMwi	cwi tekMZ ai b ev K`vUvMwi i weei Y	th me c` t t l c M o Y K i v n t e
M+	A w Z m v g v b ` c w i t e k M Z c f v e i t q t Q G G m e w ` g	cwi tekMZ e`e`v c b v i w b i t L A v i t K v t b v c w i t e k w e l q K w e t k H Y e v c ` t t l c G m e w ` t g c o q v R b n t e b v
M	` f g v l v i c w i t e k M Z c f v e i t q t Q G G m e w ` g	cwi tekMZ c f v e c y l t q t b l q v i R b ` c k t i i M V b K v v t g v i g t a ` w b i m b g j K m v a v i Y c ` t t l c m g n A s f ` K i v D w P Z
L	eo ai t b i Ges A w a K Z i R w j c f v e i t q t Q G G m e w ` g	G m e w ` t g i R b ` G K w U m x w g Z c w i t e k M Z c h t j v P b v i ( G j B G ) c o w Z m n w ` t g i M V b K v v t g v i g t a ` t b w Z e v P K c f v e w b i m t b m y c w i k K Z c ` t t l c , t j v t K A s f ` K i v i c o q v R b n t e
K	G m e w ` g h v t ` i m ` e t e c f v e D t j L t h v M ` g v l v i c w i t e k S u K i m v t _ m ` u w K Z	G a i t b i w ` g G j w R G m i c : 2 - G i A v l Z v q Z n w e j c v l q v i t h v M ` b q



w`dgi ¶WZKi c`fve wbi m`bi Rb` Ki Yxq c`¶¶c

- I qW`ch¶¶q c`weZ w`g,tj vi m`te` cwi tekMZ Ges mvgwRK c`fve I c`Zwµqv m`utK`gZwibgq Kiv|
- thme w`dgi Rb` e`w<sup>3</sup> gwj Kvbvaxb fwg e`envti i c`qvRb nte tmme ¶¶¶¶ Rvigi m`te` `vZv Ges w`tµZv¶K w`¶yZ Kiv|
- ev`evq`bi Rb` wbe¶PZ w`g,tj vi ¶¶¶¶, mi Kwi ev e`w<sup>3</sup> gwj Kvbvaxb th ai`bi B tvvK bv tKb, AwZwi<sup>3</sup> tKv`bv fvgi c`qvRb ntj, tm¶¶¶¶ `vbxq RbM¶Yi mv¶\_ Avi I tewk m`bw`¶ c`ivgtk¶ c`qvRb nte|
- I qW`KvµUmg¶ msik`e`w<sup>3</sup>¶ i mv¶\_ wbtq I qW`ch¶¶q w`g,tj vi cwi tekMZ I mvgwRK c`fve m`utK`Z hvPvB evQvB¶qi KvRwU Ki te|
- mi Kwi fvg t`¶K D¶`Q` nI qvi Ges c`weZ w`g,tj v¶Z Rvigi c`vb Kivi m`tebv hv¶` i i¶q¶Q Zv¶` i¶K mv¶\_ wbtq Gme dj vdj hvPvB Ki¶Z nte|
- hvPvB evQvB¶qi Rb` I qW`KvµU,tj v w`g mpcvifk b KµU¶i Kwi Mwi mnvqZv PvB¶Z cv¶i |
- Gme w`g mpcvifk b KµU¶Z Dc¶Rjv ch¶¶qi mi Kwi tckvRix¶` i m`m`c`\_vK¶Z nte|
- Gj BG¶i Rb` wba¶¶i Z dig ciY Ki¶Z nte Ges `vbxq mi Kvi w`fv¶Mi cwi tek I mvgwRK mj ¶¶¶ w`l qK c`ivgk¶ G digwU ch¶¶j vPbv Ki te b|
- `vbxq mi Kvi w`fv¶Mi cwi tek I mvgwRK mj ¶¶¶ w`l qK c`ivgk¶ GKwU evrmwi K ch¶¶j vPbv m`ub¶¶Ki te b| mKj Gj BG m`utK`ch¶¶j vPbv Ges ``ePq`bi w`fW`E¶Z msMpxZ 10% bgbv w`dgi hvPvB evQvB, w`dgi ev`evqb Ges mgw¶B c`Zte` b,tj vi cix¶¶v w`bix¶¶v G ch¶¶j vPbv i Aš¶¶`\_vKte|
- AwWU i v msik`e`me `wj j c¶ ch¶¶j vPbv Ki te b Ges mj ¶¶¶¶ K c`¶¶¶cmg¶ni h\_v`Zv hvPvB¶qi Rb` tgvU w`dgi 10% cwi `k¶ Ki te b|
- gnwnmve w`bqš¶ I w`bix¶¶K (w`GÊGwR) Gi Kvh¶¶ q Ges Zv¶` i msik`e`wUg 10% BDw`bq cwi I¶` i w`dgi w`bix¶¶v Ki te|

dig 1 G : cwi tekMZ I mvgwRK c`fve hvPvB  
 c`ZwU fvg-w`fW`EK c`K¶i i Rb` I qW`KvµU Aek`B G dig ciY Ki te Ges w`g mpcvifk b KµU Zv ch¶¶j vPbv Ki te Ges c`K¶i i dvB¶j ivLte| [fvg-w`fW`EK c`K¶i n¶`Q hv tKv`bv fvgi I ci ev`evqb Kiv n¶q¶Q] thgb : moK, Kvj fvU`tmZ, tLv j v I fM¶`b`¶v, feb, Uq¶j U, bj Ke BZ`w` ]

hvpvbtqi Zwi L: .....

BDwbqtbv bvg: ..... I qvW<sup>bs</sup> : .....

†Rj vi bvg : ..... Dc†Rj vi bvg : .....

I qvW<sup>q</sup>KvWU i †Pqvi g'v†bi bvg : .....

hvpvBKv†j AskMhYKvi x I qvW<sup>q</sup> KvWU m`m`†`i bvg : .....

.....

hvpvBKv†j AskMhYKvi x Rb†Mvôxi Ab` m`m`†`i bvg : .....

.....

.....

hvpvBKv†j AskMhYKvi x w`g mpcvi wfk b KvWU m`m`†`i bvg, (hiv` \_v†K) .....

.....

.....

Ask K : mvavi Y Z`\_

1 | w`†gi bvg/`vb : .....

2 | w`†gi m†j : .....

3 | w`g th Gj vKvq (I qvW<sup>ev</sup> I qv†W<sup>p</sup> Ask) †mLvbKvi ewm>`viv n†"Q :

□ mK†j B gj avi vi †j vK ev A-b<sub>r</sub>-Rb†Mvôx

□ mK†j B b<sub>r</sub>-Rb†Mvôx

□ AwaKvsk gj avi vi ev Ab<sub>r</sub>-Rb†Mvôx

□ AwaKvsk b<sub>r</sub>-Rb†Mvôx

3 | w`†gi Avl Zv : □ bZb wlog<sup>q</sup> □ Dbq<sup>b</sup> □ tgi vG/ms`vi

4 | †fSZ Kv†Ri msv<sup>†</sup>†B weei Y : .....

.....

Ask L : cvi †ekMZ weiq

cvi †ekMZ Ae`v

1 | „i"ZcY<sup>c</sup>côKwZK Avevm`†j i Af`š†i †Kv†bv`Lj N†U†Q wK bv

□ niiv □ bv

2 | `úkRvZi c†Ztek e'e`v †wZMô`-†te wKbv (msw<sup>†</sup>†B AvKv†i n†j I cvi †ek e'e`vi

GKwU e`vL`v-w†k†Y BDwbq<sup>b</sup> cvi I†`i Rb` mnvqK we†ewPZ †te)

□ niiv □ bv

3 | Ryj wbi Rb` Kv†Vi e`envi †te wKbv

□ niiv □ bv

4 | †c†U†j wfv<sup>†</sup>†EK Ryj wbi e`envi †te wKbv

□ niiv □ bv

- 5| KxUvbkłKi e'envi iłqłQ wKbv  niuv  bv
- 6| f-cłoi cwbi c'evn cwi eZ<sup>8</sup> ev e'envi nte wKbv  niuv  bv
- 7| bZb ev cłwb<sup>9</sup>Y Kiv łmP ev w<sup>10</sup>vk b e'e'v iłqłQ wKbv  niuv  bv
- 8| łgšmłg eva wbgłYi cłqvRb iłqłQ wKbv  niuv  bv
- 9| j'wU<sup>11</sup>b, łmcuUK ev cłwb<sup>12</sup>vk b e'e'v m<sup>13</sup>ú, AvłQ wKbv  niuv  bv
- 10| eR<sup>14</sup>Drcv' b nte wKbv  niuv  bv  
(łhgb KkvBLv<sup>15</sup>b, wPwKrmv eR<sup>16</sup>BZ'w')
- 11| Ab'vb' eR<sup>17</sup>hv mvi włłmłe e'envi nte wKbv  niuv  bv  AvsłkK

gj'vqb

- 1| Dłj ŁłhvM' cwi gvY' łY NUvq wKbv  niuv  bv
- 2| łłYi aib (1 b<sup>18</sup>łi hw' \_vłK)  evqy  cwłb  gwłJ
- 3| łłYi cwi gvY (cłZ gvłm) .....
- 4| łY cłve μgvšłq evovi m<sup>19</sup>łebv AvłQ wKbv  niuv  bv
- 5| eR<sup>20</sup>łdjvi e'e'v iłqłQ wKbv  niuv  bv  AvsłkK
- 6| łłYi cwi YwZ .....

7| cłZKvi gj'K e'e'v Ges Ab'vb' w<sup>21</sup>el q/gše' .....

8. cwi łekMZ aib (Enviornmental Category)<sup>1</sup>  wm  we  G  
 cłivq gj'vqb cłqvRb wKbv  niuv  bv  
 młxłZ cwi łekMZ cłłj vPbvi (Gj BG) cłqvRb iłqłQ wK bv  niuv  bv (cłłg cłiv  
 dig e'envi Ki' b)

Ask M: młgwłRK Bmł

- 1| cłw<sup>22</sup>eZ w'łgi KłłRi Rb' w<sup>23</sup>e'gvb' vcbvi łfšZ młgvi evBłi fıgi cłqvRb  
 iłqłQ wK bv?  niuv  bv
- 2| DEi Ńniwł nłj, cłqvRbxq fıgi eZ<sup>24</sup>v<sup>25</sup>b gwłj Klvb nł'Q:  
 mi Kvi/cvej K (łhme fıg Lvm Ges A\_ev hvi gwłj K nł'Q mi Kvi I BDwłqb  
 cwi l')  
 e'w<sup>26</sup>MZ ev temi Kwvi fıg gwłj Klvb
- 3| cłqvRbxq fıg hw' mi Kwvi nq, Ges G fıg eZ<sup>27</sup>v<sup>28</sup>b łh KłłR e'envi Kiv nł'Q  
 Kwł (fıg e'envi Kvi x e'w<sup>29</sup>/cwi evłi i msL'v: .....  
 evm'vłbi Rb' e'eüZ (emevmKvi x cwi evłi i) ewoi msL'v: .....  
 ewłwłR'K e'envi (e'w<sup>30</sup> i msL'v: ..... ł'vKłłbi msL'v: .....

<sup>1</sup> GLvłb cłE K'vUwłmłwł w'łgi młwłłBmłłi AšfP KiłZ nte| K'vUwłmł G cłKł' łj vłZ Dłj ŁłhvM' cwi łekMZ  
 cłve \_vłłZ cłvi | K'vUwłmł w<sup>31</sup>e cłKł' łj vłZ cłZKj cwi łekMZ cłve młwł KiłZ cłłi | GQov, K'vUwłmł wł  
 cłKł' łj vł nł'Q łhLvłb cwi łekMZ cłve b-bZg, Ges łKłłbv cłZKj ev Kj'vlgj K cłve łb|

4| c0qvRbxq fwg temiKwi gwj Kvbvaxb ntj , eZ0vfb fwg th KvitY e'envi Kiv nt"Q

Kw (fwg gwj K/ewoi msL'v: .....)

emerfmi Rb' e'euZ (Lvbvi/cwi evfi i msL'v: .....)

ewYwR'K DfI'fk' e'euZ (e'emvqxi msL'v: ..... f'vKvfb i msL'v:.....)

5| ZymaKviwenxb e'w3/cwi evfi i msL'v hviv miKwi fwg t\_tK Dt"Qt' i KvitY Ges/A\_ev t^"Qvq `vb, 0fwZc'Y j v'fi weibgtq `vb0 ev Ab' tKvfbv KvitY RmeKv nvi vZ cvfi .....

6| G cK' iK tKvfbv RbtMvxi RmeKv AR'bi Rb' Zv' i e'euZ tKvfbv m'ut' i e'envfi weNvUvte  nuv  bv

7| hw AwZwi 3 fwi c0qvRb nq, Zvntj th Dcvq Zv msMh Kiv nte:

t^"Qvq `vb

fwZc'Yi weibgtq `vb

Ab'vb' Dcvq (Dtj E-Ki"b) .....

b7RbtMvxi m'ut'K AwZwi 3 Z' (tmKkb M0i Zt' i AwZwi 3)

8| cwi tekMZ I mvgwRK c'fve hvPvBtq AskMhYKvi x b7RbtMvxi m`m' I msMvB\_tj vi bvg: .....

9| w'g Gj vKvq tKvfbv c0vMZ Awf'fhvM vbi mb e'e'v (wRAvi Gg) AvfQ wK bv?

nuv  bv

hw \_v'K, G wRAvi Gg e'e'v ms'k' tKvfbv m`m' cwi tekMZ I mvgwRK c'fve hvPvBtq AskMhY K'itQ wK bv?  nuv  bv

10| w'fgi Rb' vba' Z RigtZ fwZM0 -b7RbtMvxi AwaKvfi i aib (GKwaK c0hvR' ntZ cvfi) :

AvBbMZ (b7RbtMvxi e'w3/cwi evfi i msL'v.....)

c0vMZ (b7RbtMvxi e'w3/cwi evfi i msL'v.....)

miKvfi i m'1/2 BRviv Pw3 (b7RbtMvxi cwi evfi i msL'v.....)

Ab'vb' (Dtj E-Ki"b) .....( b7RbtMvxi cwi evfi i msL'v.....)

11| i"Zi Abjvfi , fwZM0 -b7RbtMvxi cwi evi \_tj vi wZbvU c0vb A\_0wZK KgKvE nt"Q :

K. ....

L. ....

M. ....

12| b7RbtMvxi I msMvB\_tj v hw' tKvfbv Dt0M cKvk K'it \_v'K?

.....

- .....
- .....
- 13 | w`dgi mvgwRK dj vdj m`útk`b,RbtMvôxi m`m` I msMVb\_s,tj vi avi Yv:  
 BwZevPK  
 tbwZevPK  
 BwZevPKI bq, tbwZevPKI bq
- 14 | mvgwRK c`fve I D`ðtMi t`c`vctU, AwZwi<sup>3</sup> c`fve gj`vqb mgx`v cwi Pvj bv  
 Kivi c`qvrB i`qtQ wK bv?  niw  bv  
 hw` DËi niw nq, Zvntj w`dgi ev`evqb wcuQtq w`tZ nte |
- 

c`ZKvi x (bvg I c`we) : .....

`v`ji : ..... Zwi L : .....

hvPvB dig ch`j vPbvi ci w`g mpcvi wFkb KugwU wbtPi Ask c`Y Ki`te  
 Ask N: w`g mpcvi wFkb KugwU KZ` hvPvB

1. I qvW`KugwU G w`g hvPvB Kti`tQ:  
 GKevi  `Bevi  wZbevi
2. GKe`ti i tewk hvPvB Kiv ntj Zvi Kvi Y: .....
- .....
3. G hvPvB di`tg c`E Z` hvPvB Kivi Rb` w`g mpcvi wFkb KugwU w`g Gj vKv  
 cwi`k` Kti`tQ :  
 niw  bv
4. G w`dgi mwZ`Kvi A`\_B RbtMvôxi AM`naKvi c`Zdij Z ntqtQ:  
 niw  bv
5. G w`dgi tbwZevPK cwi`tekMZ I mvgwRK c`fve w`el qK w`g Zvij Kv Abymi Y Kiv  
 ntqtQ wK?  niw  bv
6. G di`tg c`E Z` mwVK:  niw  bv
7. G w`dgi e`vcv`i w`g mpcvi wFkb KugwUi g`se`/ch`e`Y: .....
- .....
- .....

di`tgi G Ask c`Y Kti`tQb (w`g mpcvi wFkb KugwU m`m`` i bvg)

wbgw`wLZ w`g mpcvi wFkb KugwUi m`m`iv Z` hvPvB ch`j vPbvq AskM`Y Kti`tQb :

bvg: ..... `v`ji I Zwi L .....

bvg: ..... `v`ji I Zwi L .....

bvg: ..... ოქტომბერი | ზვლი L .....  
 bvg: ..... ოქტომბერი | ზვლი L .....  
 bvg: ..... ოქტომბერი | ზვლი L .....  
 bvg: ..... ოქტომბერი | ზვლი L .....

დიგ 1 მე: უკანა ენის ხმოვანი დიგ  
 [უკანა მკვირვალის კვირის დიგ ცივი კითხვის გეგმის დამატებითი დამატებითი]

მხარის ზედა  
 უკანა ზედა კვირის ზვლი L: .....

ბმობები | კვლავ ..... ბმობები bvg: .....  
 დარღვევა bvg : ..... დარღვევა bvg : .....  
 1. უკანა მკვირვალის კვირის დარღვევა bvg .....  
 2. ზედა კვირის კითხვის უკანა მკვირვალის მართალი bvg : .....  
 .....  
 3. ზედა კვირის კითხვის რბილი მართალი bvg : .....  
 .....

უკანა მსუბუქი-ზედა  
 1. უკანა ბგ/ბ: .....  
 2. უკანა ენის: .....  
 3. უკანა კვრის აბ: [ბმობები-ზედა მსუბუქი აბის კითხვის მსუბუქი (ენის ბგ/ბ)  
 უკანა ბგ/ბ:

[ ბზბ ბგ/ბ ] ბგ/ბ [ ბგ/ბ/მსუბუქი  
 (ბზბ ბგ/ბ კვრის გარე ბმობის უკანა, ხვ ცხელი ბგ/ბ | ბგ: ივი, ბგ, კვირის  
 ბგ, ბგ/ბ

ბგ/ბ კვრის გარე ბგ/ბის უკანა ბგ/ბის გარე ენის ბგ/ბის უკანა ბგ/ბის  
 ივი, ბგ/ბის გარე უკანა ბგ/ბის ბგ/ბის, ბგ/ბის მსუბუქი ბგ/ბის |  
 ბგ/ბის/მსუბუქი კვრის გარე ბგ/ბის ცივი უკანა ბგ/ბის ბგ/ბის ბგ/ბის ბგ/ბის  
 ბგ/ბის, ბგ/ბის ბგ/ბის, უკანა ბგ/ბის ბგ/ბის, ბგ/ბის | ბგ/ბის ბგ/ბის უკანა ბგ/ბის  
 ბგ/ბის ბგ/ბის)

4. ბგ/ბის კვრის მსუბუქი ბგ/ბის: .....  
 .....  
 .....

ბგ/ბის ბგ/ბის კვირის ბგ/ბის ბგ/ბის ბგ/ბის: [ ბგ/ბის ] ბგ/ბის

6. w`dgi Rb`Mvxi AMvKvi cZdij Z n`q`Q:  niu  bv
7. G w`dgi tbiZeiPK cwi tekMZ I mvgwRK c`ve w`lqK w`g Zvuj Kv AbmiY Kiv n`q`Q wK?  niu  bv

cwi tekMZ Bmj

1. hvPvB di`g w`PyZ cwi tekMZ Bmj,tjvi w`E`Z w`dgi bKkv c`q`bi t`j`i weKí we`Pbv n`q`Qj (cwi tekMZ c`ve c`g`bi c`qvRbxqZv Kug`q Avbri j`j`) wK?  niu  bv

hw` n`v nq, w`dgi bKkvi tKv\_vq Zv m`u<sup>3</sup>, Kiv n`q`Q?

wb`P wJK w`Py w`b:

K. n`v, weKí msh` Kiv n`q`Q, tm,tjvi c`qvRb wQj

L. bv, c`qvRb\_vKv m`E`j tKv`bv weKí msh` Kiv nqwb

weKí ivLvi c`qvRb\_vKtj I hw` Zv h` Kiv bv n`q`\_v`K, tKb Kiv nqwb?

2. hvPvB ch`q m`wi kKZ c`ve c`g`bi e`v,tjv wK c`k`i wbg`y Pw`tZ Aš`f` Kiv n`q`Q?  niu  bv

3. w`dgi Rb` m`gZ cwi tekMZ ch`j vPbv (Gj BG) c`qvRb n`j, ch`j vPbri Rb` Gj BG bw\_c` wK `vbxq mi Kvi w`v`Mi c`vgk`Ki Kv`Q cvV`bv n`q`Qj?  niu  bv

4. w`dgi Rb` Gj BG c`qvRb\_vKtj, Gj BG-tZ m`wi kKZ c`ve j`vNe e`v,tjv w`g c`q`b Aš`f` Kiv n`q`Q wK?  niu  bv

5. Gj BG-tZ m`wi kKZ c`ve j`vNe e`v,tjv (hw`\_v`K) w`g wbg`y Pw`tZ Aš`f` Kiv n`q`Q wK?  niu  bv

6. ev`evq`bi mgq tKv`bv Ac`Z`wKZ cwi tekMZ m`v t`Lv w`tq`Qj wK?  niu  bv

hw` Reve n`vunq, tm,tjv wK wQj (thgb: f-c`ôi c`vbi MwZc\_cwi eZ, bZb wbg`Z tmP e`v, eR`Drcv`b BZ`w`)?

hw` ZvB nq, Zvntj w`fv`e c`ve c`gb Kiv n`q`Qj?

hw` Ac`Z`wKZ c`vem`g c`gb Kiv n`q`\_v`K, tm,tjv th`fv`e Kiv n`q`Qj Zv wQj

(wJK w`Py w`b):  m`š` RbK  m`š` RbK bq

NU`Z cv`i Ggb tKv`bv Ac`Z`wKZ cwi tekMZ c`ve m`ú`K`Kv`bv ch`e`Y Av`Q wK?

7. G w`g wK tKv`bv cwi tekMZ m`u` RbM`Yi c`ekwaKvi ¶Y`Kti tQ?  
 niu  bv
8. w`dgi cwi tekMZ c`ve Ges w`dgi m`dj /K`dj m`u`K`Rb`Mv`xi m`m`i i  
 gZvgZ wK?  
 m`S`H RbK  wKQ`lv m`S`H RbK  
 m`S`H RbK bq  tgv`UI m`S`H RbK bq

gj Z Am`S`H RbK ntj , Zv`i `w`f`w`/i w`f`E`Z wKQz AwZwi <sup>3</sup> Z` w` b:

I qvW`Kug`U hv`Z Gme cwi tekMZ D`t`M tgvKv`ej v Ki`Z cv`i tm e`vcv`i wK wK  
 mpcvii k wQj ?

9. G Bmj , t`j vi e`vcv`i I qvW`Kug`U`K AeMZ Kiv ntq`Qj wK?  niu  bv  
 mvgv`RK Bmj

1. G w`dgi w`g`v`b t`f`S`Z mxgvi evB`ti f`ig e`envi Kiv ntq`tQ wK?  
 niu  bv
2. hv` ntq `v`K, w`dgi Rb` e`eu`Z f`igi gwj K :  mi Kvi (Lvm, Ab`vb`  
 mi Kwi ms`v, BD`bqb cwi l`-mi Kwi f`ig)  e`w`<sup>3</sup> gwj Kvbv`xb
3. mi Kwi f`ig ntj , G f`ig wK Kv`R e`envi Kiv n`w`Qj :

4. mi Kwi f`ig e`envi Kvi x e`w`<sup>3</sup> i msL`v: .....
5. cpe`f`b/`vbv`S`i i Rb` ¶wZc`Y ev mnvqZv j vfKvi x e`w`<sup>3</sup> i msL`v: .....
6. G f`ig e`w`<sup>3</sup> gwj Kvbv`xb ntj , th Kv`R f`ig e`envi Kiv n`w`Qj :

7. f`ig e`envi Kivi dtj ¶wZM`-f`ig gwj K`i i msL`v: .....
8. e`w`<sup>3</sup> gwj Kvbv`xb f`ig th f`v`te M`h`Y Kiv ntq`tQ:  
 t`^Qv `vb  ¶wZc`Y i w`bgtq `vb  Ab`vb` Dcvq (Dtj E`Ki`b):

9. ¶wZc`Y i w`bgtq `vb` w`nt`m`te KZRb f`ig gwj K`K ¶wZc`Y t` I qv ntq`tQ?

10. G w`g wK tKv`bv m`u` e`envi tKv`bv Rb`Mv`xi c`ekwaKvi ¶Y`Kti tQ hv Zvi v  
 R`w`eKvi Rb` e`envi Ki`Zv?  niu  bv
11. w`g I Gi m`dj m`u`K`Rb`Mv`xi gZvgZ:  m`S`H RbK  
 wKQ`lv m`S`H RbK  m`S`H RbK bq



b<sub>7</sub>-Rb†Mvôx m<sup>3</sup>ú†K<sup>3</sup>AwZwi<sup>3</sup> Z<sup>3</sup>

12. w<sup>3</sup>g ZËyeav†b AskMôYKvi x b<sub>7</sub>-Rb†Mvôxi m`m` I msMVb<sub>3</sub>tj vi bvg:

.....  
.....

13. w<sup>3</sup>†gi Rb<sup>3</sup> e<sup>3</sup>euZ Rv†gZ ¶wZM<sup>3</sup>-b<sub>7</sub>-Rb†Mvôxi AwaKv†i i ai b : (GKwaK c†hvR<sup>3</sup> n†Z cv†i)

□ AvBbMZ (b<sub>7</sub>-Rb†Mvôx e<sup>3</sup>w<sup>3</sup>/cwi ev†i i msL<sup>3</sup>v.....)

□ c†vMZ (b<sub>7</sub>-Rb†Mvôx e<sup>3</sup>w<sup>3</sup>/cwi ev†i i msL<sup>3</sup>v.....)

□ mi Kv†i i m†½ BRvi v Pw<sup>3</sup> (b<sub>7</sub>-Rb†Mvôx cwi ev†i i msL<sup>3</sup>v.....)

□ Ab<sup>3</sup>v<sup>3</sup> (D†j †Ki “b) ..... ( b<sub>7</sub>-Rb†Mvôx cwi ev†i i msL<sup>3</sup>v.....)

14. hvPvBKv†j b<sub>7</sub>-Rb†Mvôx I msMVb<sub>3</sub>tj vi e<sup>3</sup> Kiv mvgwRK D†ØM:

.....

15. w<sup>3</sup>g c†vq†b b<sub>7</sub>-Rb†Mvôxi Gme mvgwRK D†ØM<sub>3</sub>tj v we†ePbv n†q†Q wK?

□ niiv □ bv

16. b<sub>7</sub>-Rb†Mvôx I msMVb<sub>3</sub>tj vi w<sup>3</sup>†gi mvgwRK m†dj m<sup>3</sup>ú†K<sup>3</sup>avi Yv:

□ BwZevPK □ tbwZevPK □ BwZevPK ev tbwZevPK †Kv†bwlUB bq

17. Dc†i ewY<sup>3</sup> mgm<sup>3</sup>v/Bmj<sub>3</sub>tj v, hw<sup>3</sup> †v†K, I qvW<sup>3</sup>Kv†gwl†K mgvavb Ki†Z n†e:

.....  
.....

G dig hviv c†Y K†i†Qb (w<sup>3</sup>g m†cvi w†fkb Kv†gwl m`m`† i bvg) :

wbgw†j wLZ w<sup>3</sup>g m†cvi w†fkb Kv†gwl m`m`i v w<sup>3</sup>†gi ev<sup>3</sup>evq<sup>3</sup> ZËyeavbKv†j Ask w†t†q†Qb:

bvg: ..... †¶¶i I Zvwi L .....

bvg: ..... †¶¶i I Zvwi L .....

bvg: ..... †¶¶i I Zvwi L .....

bvg: ..... †¶¶i I Zvwi L .....

bvg: ..... †¶¶i I Zvwi L .....

bvg: ..... †¶¶i I Zvwi L .....

## 10. cwi wkó

### 10.1. Standard evfRU di g (bgbv QK)

BDwci ewl R evfRU

..... BDwbq cwi l` (Gj wRuW AvBwW.....), DctRj v.....

tRj v..... A\_°eQi : 201.....201...

LvtZi bvg	cieZFA_°eQti i evfRU (UrKv)			Pj wZ A_°eQti i mstkwaZ evfRU (UrKv)	ceZFA_°eQti i cKZ (UrKv)
	wbR^ <sup>^</sup> Znej	Ab'vb' Znej	tgvU		
1	2	3	4	5	6
cóli wK tRi :					
nvtZ bM`					
e'vstK Rgv					
tgvU cóli wK tRi :					
cóB:					
Ki Av`vq					
cwi l` KZK j vBtmY I cviugU wdm					
BRvi v e'e` cóB					
AhwSK hibeintbi j vBtmY wdm					
m=úE t_tK Avq					
ms`vcb KvR mi Kwi Abj vb					
`vei m=úE n`vši 1% A_°					
mi Kwi m#I Abj vb					
mi Kwi t_vK eivI					
`vbxq mi Kvi cúZóvbm#I cóB					
Ab'vb` cóB					
tgvU cóB					
e`q :					
ms`vcb e`q :					
tPqvi g'vb l m`m`i m=úbx					
KgPvi x KgKZ#` i teZb, fvZv					
Ki Av`vq e'e` e`q					
wcúUs Ges t÷ kbwi					
Wk l Zvi					
w`yr wj					
Awdm i YteY					
Ab'vb` e`q					
Dbqbgj K e`q:					
Kul cKí					
`f` l cqtib°vkb					
iv`vwbqY l tgi vqZ					
MrbqY l tgi vqZ					
wkYv KgmiP					
tmP l Lyj					
Ab'vb`					
tgvU e`q:					
mgvcbx tRi :					

Abjgv` tbi Zwi L:

**Standard erRU dig (D`vniY)**

BDuci ewl R erRU

mvfvi BDubqb cwi l` (Gj wRuW AvBwW.....), DcRjv : mvfvi,

tRjv: XvKv A\_@eQi : 2011-2012

LvZi bvg	cieZFA_@eQti i erRU (UvKv)			Pj wZ A_@eQti i mstkwaZ erRU (UvKv)	ce@ZFA_@eQti i cKZ (UvKv)
	wbR`^Znej	Ab`vb`Znej	tgvU		
1	2	3	4	5	6
cwi wK tRi :					
nvfZ bM`	500/-		500		
e`vstK Rgv	1,48,000	50,000	1,99,000		
tgvU cwi wK tRi :			1,99,500		
cwB:					
Ki Av`vq	10,00,000		10,00,000	9,00,000	
cwi l` KZK jvBtmY l` cwi wU wdm	5,00,000		5,00,000	5,00,000	
BRvi v ere` cwB	1,50,000		1,50,000	1,50,000	
AhwSK hibe m tbi jvBtmY wdm	1,00,000		1,00,000	50,000	
m=umE t`K Avq					
ms`vcb KvR mi Kwii Abj`vb		80,000	80,000	80,000	
`vei m=umE n`vst 1% A_@		10,00,000	10,00,000	10,00,000	
GwWctZ mi Kwii m#l` Abj`vb					
mi Kwii t`K eivl`		25,00,000	25,00,000	25,00,000	
`vbxq mi Kwii cwZvbm#l` cwB					
Ab`vb` cwB	50,000	1,00,000	1,50,000	1,50,000	
tgvU cwB	18,00,000	36,80,000	54,80,000	47,30,000	
e`q :					
ms`vcb e`q :					
tPqvi g`vb l` m`m`i m=bx	40,000	40,000	80,000	80,000	
KgPvix KgKZ#` i teZb, fvZv	2,00,000	40,000	2,40,000	1,20,000	
Ki Av`vq ere` e`q	1,50,000		1,50,000	1,00,000	
wcUUs Ges t`-kbwi	50,000		50,000	1,00,000	
WwK l` Zvi	50,000		50,000	50,000	
w`yr`nej	30,000		30,000	40,000	
Awdm i`Yvte`Y	50,000	50,000	1,00,000	50,000	
Ab`vb` e`q	60,000		60,000	50,000	
Dbaqbj`K e`q:					
Kw l` cKf`		10,00,000	10,00,000	10,00,000	
`f` l` cqtib`vkb	10,00,000		10,00,000	10,80,000	
iv`v`bg`Y l` tgi`vqZ		25,00,000	25,00,000	20,00,000	
Mn`bg`Y l` tgi`vqZ	-	-	-	-	
wK`Yv Kg`mP	-	-	-	-	
tmP l` Lvj	-	-	-	-	
Ab`vb`					
tgvU e`q:	16,30,000	36,30,000	52,60,000	46,70,000	
mgvcbx tRi :			4,19,500		

Abj`gv` tbi Zwi l`:

tPqvi g`v`bi` v`v`i

mvP`tei` v`v`i

10.2. bgjv K'vk eB

K'vk eB

A\_@Qi .....

..... BDwbq cwi l` , ..... Dc†Rj v,  
 ..... †Rj v, gvm..... |  
 e'vsK G'vKvD†Ui bvg Ges G'vKvD>U b†† : .....

c@B						cwi †kva					
Zwi L	FvDPvi bs	c@Bi weei Y	UvKvi cwi gvY		wvmt†ei LvZ	Zwi L	FvDPvi bs	c@Bi weei Y	UvKvi cwi gvY		wvmt†ei LvZ
			K'vk	e'vsK					K'vk	e'vsK	
1	2	3	4	5	6	7	8	9	10	11	12
		c@i w-K w'wZ									
		†gvU						†gvU			
								mgvcbx w'wZ			
		me†gvU						me†gvU			

OK: D`vni Y

K'vk eB

A\_@Qi 2011-2012, gvm : gvP©2012

mvfvi BDwbq cwi l` , Dc†Rj v/\_bv : mvfvi , †Rj v : XvKv,  
 e'vsK G'vKvD†Ui bvg Ges G'vKvD>U b†† : Gj wRGmuc-Gj AvBim mvfvi BDwC, GKvD>U-365214 |

c@B						cwi †kva					
Zwi L	FvDPvi bs	c@Bi weei Y	UvKvi cwi gvY		wvmt†ei LvZ	Zwi L	FvDPvi bs	c@Bi weei Y	UvKvi cwi gvY		wvmt†ei LvZ
			K'vk	e'vsK					K'vk	e'vsK	
1	2	3	4	5	6	7	8	9	10	11	12
		c@i w-K w'wZ	30,000	5,00,000							
5.3.12	wc.l 431	UvYcvi		12,50,000	mi Kwii t_vK eivl	7.3.12	H-15/7	StC†K cwi †kva	-	1,30,000	iv`v wbgfY
20.3.12	V-432	bM` e'vs†K Rgv		30,000	mi Kwii t_vK eivl	12.3.12	H-16/7	wKv' vi †K cwi †kva	-	7,70,000	iv`v wbgfY
							H-17/7	wKv' vi †K cwi †kva	-	5,00,000	iv`v wbgfY
							H-18/7	e'vsK t_†K mi Urb®	30,000		mi Kwii t_vK eivl
		†gvU	30,000	17,80,000				†gvU	30,000	13,00 000	
								mgvcbx †Ri	-	4,80,000	
		me†gvU	30,000	17,80,000				me†gvU	30,000	17,80,000	

10.3. 5 e0i tgqvw` cwi Kí bv cŸq†bi cŸqvRbxq QK (bgpv):

QK: 5 e0i tgqvw` cwi Kí bv cŸq†Y cŸqvRbxq QK

I qvW©Abhvqx AMŸaKvi wfvEK ev` evqb†hvM` w`†gi Zvwj Kv`Zwi i bgpv QK

I qvW© b††	AMŸaKvi wfvEK wbeŸPZ w`†gi bvg				
	cŸg e0i	wŸZxq e0i	ZZxq e0i	PZL`e0i	cÂg e0i
1	1. 2. 3.				
2	1. 2. 3.				
3	1. 2. 3.				
4	1. 2. 3.				
5	1. 2. 3.				
6	1. 2. 3.				
7	1. 2. 3.				
8	1. 2. 3.				
9	1. 2. 3.				
10	1. 2.				

### 10.3.6. GjuvRGmuc0i `qjZv gj`vqb mPKmgñ

qjZv gj`vqtb tqjmgñ	mPKmgñ	mtevp t`vi
1. cwi Kí br l evfRU	• cAewl R Dbq b cwi Kí br	4
	• 31 tg Gi gta` DctRj v ubeñx Awclmvti i KvQ PevS- evfRU l Dbq b cwi Kí br tclY	2
	• eQi tktl Dbq b evfRtUi Zj brq cKZ Dbq b e`q (e`tqi nvi)	3
2. AwlR wel qvej (e`q, AwlR e`e`vcbv, mq Ges c0Zte`b)	• m`ut` i t`iwR`ti c0ZKiY/c0Zw m`u` wPwYZKiY	2
	• 31 Rj vB Gi gta` ewl R wmwve weeiYx c0Z l h_vh_`vfb tclY	2
	• gwmK e`vsk wmwve mgšq	2
	• mqbmZgvj v Abmi Y Kti 31 Rj vB-Gi gta` mq cwi Kí br c0ZKiY	2
• AwWU AvciEi w`u`u`EKiY	2	
3. wBR`^i vR`^ AvniY	• ce@ZPA_@Qti i Zj brq eiaZ i vR`^Av`vtqi nvi	4
	• ce@ZPeQti cwi Kwí Z wBR`^i vR`^Avtqi Zj brq cKZ i vR`^Avtqi cwi gvY	2
4. cwi exqY, chfeqY, `^QZv l Rever`wnZv	• Rbmvari tYi AeMwzi Rb` ewl R AwlR weeiYx, AwWU c0Zte`b l ewl R evfRU Rbm`qL cKvk Kiv	4
5. M0g-Av`vj tZi KvhRwii Zv	• M0g Av`vj Z AvBb 2006 Abmi tY wbcuqZfvte M0g- Av`vj Z cwi Pj br Kiv	1

me`gvU = 30



R) cĶĭ cŶqb I ev<sup>-</sup>evqġbi mgq BDĭc cwi tekMZ cġve, Rb<sup>-</sup>ġ<sup>-</sup>, mvgwRK cġve BZ<sup>w</sup> w<sup>l</sup> qġK h<sub>v</sub><sup>o</sup>, i“Z<sub>j</sub> w<sup>l</sup> ġq wetePbv Ki ġe| Ggb tKvġbv cĶĭ MġY Kiv hvġe bv, hvi dtj cwi ġeġki ġwZ nq, RbMY<sup>-</sup> vbPjZ nq, A<sub>ev</sub> Zvġ<sup>-</sup> i Rxeb-RxwKvi Dci t<sub>w</sub>ZevPK mvgwRK cġve tdtj |

GLvġb Dġj Ē, w<sub>R</sub><sup>-</sup>^m<sup>u</sup> mn Ab<sup>-</sup>vb<sup>-</sup> m<sup>u</sup> e<sup>-</sup>envi Kġi BDw<sub>q</sub>b chġq ev<sup>-</sup>evqġbi Rġb<sup>-</sup> Ggb me cĶĭ M<sub>px</sub>Z nġe, th<sub>ġ</sub> ġv RbAskMġġYi w<sup>l</sup> w<sup>l</sup> E<sup>-</sup>ġZ cŶxZ BDw<sub>q</sub>b cwi I<sup>-</sup> i c<sup>l</sup>Aw<sup>l</sup> Ĳ A<sub>ev</sub> ew<sup>l</sup> Ĳ cwi Kĭ bvq Z<sub>wj</sub> Kvġ<sup>3</sup> i ġqġQ|

Gj w<sub>R</sub>Gm<sub>c</sub>:2 cĶġĭ i Avl Z<sub>vq</sub> te<sub>m</sub>K e<sub>K</sub> M<sub>U</sub>(w<sub>w</sub>w<sub>R</sub>)/ dvi di ġg<sup>Y</sup> e<sub>K</sub> M<sub>U</sub> (w<sub>w</sub>w<sub>R</sub>) Z<sub>w</sub>ġġj i A<sub>ev</sub><sup>o</sup> v<sub>xq</sub> mi Kvi (BDw<sub>q</sub>b cwi I<sup>-</sup>) AvBb, 2009-G w<sub>b</sub>aw<sub>i</sub> Z j ġ<sup>l</sup> cġġY I Aw<sub>c</sub>Ĳ<sup>-</sup> w<sub>q</sub>Z<sub>i</sub> m<sup>u</sup> b<sub>e</sub>Kivi t<sub>ġ</sub>ġġ e<sup>q</sup> Kiv hvġe| t<sub>Ĳ</sub>Ĳġ thme t<sub>ġ</sub>ġġ e<sup>w</sup>Z<sub>u</sub>g nġe, t<sub>m</sub> ġv n<sub>ġ</sub> ġv:

K) BDĭc t<sub>P</sub>qvi g<sup>-</sup>vb, m<sup>-</sup>m<sup>-</sup> w<sub>K</sub>sev Kg<sup>ġ</sup> i teZb, g<sub>R</sub>ġi w<sub>K</sub>sev tKvġbv m<sub>ġ</sub>ġeav t<sup>-</sup> l qvi Rġb<sup>-</sup> GB w<sub>w</sub>w<sub>R</sub>/w<sub>w</sub>w<sub>R</sub> Z<sub>w</sub>ġġj e<sup>-</sup>envi Kiv hvġe bv|

L) ġ<sub>i</sub> A<sub>ev</sub>ġ<sub>bm</sub>n tKvġbv A<sub>ev</sub>ġ<sub>w</sub>ZK t<sub>m</sub>ev thLvġb ġ<sub>i</sub> e<sup>-</sup>emvq D<sub>t</sub> v<sub>t</sub>M FY mi eivn Kiv nq, Avi t<sub>m</sub>U Aj v<sub>f</sub>RbK LvZ t<sub>n</sub>vK ev bv t<sub>n</sub>vK, Ggb tKvġbv t<sub>ġ</sub>ġġ GB Z<sub>w</sub>ġġj e<sup>-</sup>envi Kiv hvġe bv|

M) Gj w<sub>R</sub>Gm<sub>c</sub>:2 Acv<sub>i</sub>k<sub>bj</sub> g<sup>-</sup>v<sub>bj</sub> -Gi msh<sub>3</sub> 3-Gi ō<sub>t</sub>w<sub>Z</sub>evPK Z<sub>wj</sub> Kv<sub>ō</sub> eY<sub>ō</sub> Ab<sub>h</sub>v<sub>q</sub> Ggb tKvġbv cĶĭ MġY Kiv hvġe bv, hvi t<sub>w</sub>ZevPK cwi tekMZ/mvgwRK cġve Av<sub>t</sub>Q|

N) ag<sub>ġ</sub> c<sub>Ŷ</sub>Z<sub>ō</sub>v<sub>t</sub>bi m<sub>v</sub><sup>-</sup> msh<sub>3</sub> tKvġbv cĶġĭ w<sub>w</sub>w<sub>R</sub>/w<sub>w</sub>w<sub>R</sub> Z<sub>w</sub>ġġj t<sub>ġ</sub>Ĳ A<sub>ev</sub>ġ<sub>b</sub> Kiv hvġe bv|

O) BDĭc-Gi w<sub>R</sub><sup>-</sup>^AeKv<sub>v</sub>ġgv w<sub>g</sub>ġ<sup>ġ</sup>, Av<sub>m</sub>ev<sub>c</sub>Ĳ I h<sub>š</sub>c<sub>w</sub>iZ m<sub>š</sub>u<sub>š</sub>-tKvġbv cĶġĭ w<sub>w</sub>w<sub>R</sub>/w<sub>w</sub>w<sub>R</sub> Z<sub>w</sub>ġġj t<sub>ġ</sub>Ĳ A<sub>ev</sub>ġ<sub>b</sub> Kiv hvġe bv|

m<sub>w</sub>Ĳ<sub>f</sub>v<sub>t</sub>e, w<sub>w</sub>w<sub>R</sub>/ w<sub>w</sub>w<sub>R</sub>m<sub>g</sub>n D<sub>b</sub>ġ<sub>b</sub> K<sub>v</sub>h<sub>ġ</sub>g ev<sup>-</sup>evq<sub>b</sub> I i ġ<sub>Y</sub>v<sub>t</sub>e ġ<sub>ġ</sub>Yi Rb<sup>-</sup> e<sup>-</sup>euZ nġe, Ges tKvġbv<sub>f</sub>v<sub>t</sub>eB e<sup>-</sup> w<sub>3</sub>MZ m<sup>u</sup> AR<sub>ō</sub> ev e<sup>-</sup> w<sub>3</sub>MZ j<sub>v</sub>t<sub>f</sub>i Rb<sup>-</sup> b<sub>q</sub>| Gj w<sub>R</sub>Gm<sub>c</sub>:2-Gi Avl Z<sub>vq</sub> w<sub>w</sub>w<sub>R</sub>/w<sub>w</sub>w<sub>R</sub>ōi Ab<sub>ġ</sub>gv<sup>-</sup> b<sub>t</sub>h<sub>v</sub>M<sup>-</sup> e<sup>q</sup> m<sub>š</sub>u<sub>š</sub>- GK<sub>w</sub> ō<sub>B</sub>w<sub>Z</sub>evPK Z<sub>wj</sub> Kv<sub>ō</sub> Gj w<sub>R</sub>Gm<sub>c</sub>:2 Acv<sub>i</sub>k<sub>bj</sub> g<sup>-</sup>v<sub>bj</sub> -Gi msh<sub>3</sub> 5 w<sub>n</sub>t<sub>m</sub>ġe A<sub>š</sub>f<sub>ġ</sub> Kiv n<sub>ġ</sub>q<sub>ġ</sub>Q|

cwi Kĭ bv K<sub>u</sub>g<sub>w</sub>U

c<sub>Ŷ</sub>Z<sup>-</sup>K BDw<sub>q</sub>ġb GK<sub>w</sub>U cwi Kĭ bv K<sub>u</sub>g<sub>w</sub>U<sub>-</sub>v<sub>K</sub>ġe| BDw<sub>q</sub>b cwi I<sup>-</sup> i GK<sub>R</sub>b m<sup>-</sup>m<sup>-</sup> GB K<sub>u</sub>g<sub>w</sub>U<sub>i</sub> Av<sub>n</sub>v<sub>q</sub>K w<sub>n</sub>t<sub>m</sub>ġe g<sub>t</sub>b<sub>v</sub>x<sub>Z</sub> nġeb| GB K<sub>u</sub>g<sub>w</sub>U<sub>i</sub> Ab<sup>-</sup> m<sup>-</sup>m<sup>-</sup>i<sub>v</sub> nġeb: BDĭc<sub>ō</sub> Ab<sup>-</sup>vb<sup>-</sup> m<sup>-</sup>m<sup>-</sup>, m<sub>u</sub>Ĳe Ges BDw<sub>q</sub>b cwi I<sup>-</sup> b<sup>-</sup>KZ Ab<sup>-</sup>vb<sup>-</sup> B<sub>t</sub>i i c<sub>ō</sub>v<sub>b</sub>| D<sub>b</sub>ġ<sub>b</sub> cwi Kĭ bvq Aw<sub>f</sub>Ā I<sup>-</sup> ġ<sup>l</sup> th tKvġbv e<sup>-</sup> w<sub>3</sub> GB K<sub>u</sub>g<sub>w</sub>U<sub>i</sub> m<sup>-</sup>m<sup>-</sup> n<sub>ġ</sub>Z cv<sub>i</sub>ġeb|

cwi Kĭ bv cŶq<sub>t</sub>bi Rġb<sup>-</sup> cwi Kĭ bv K<sub>u</sub>g<sub>w</sub>U w<sub>g</sub>ġ<sup>w</sup>Y<sub>Z</sub> c<sub>Ŷ</sub>u<sub>q</sub>v Ab<sub>ġ</sub>i Y Ki ġe:

I q<sub>w</sub>W<sup>o</sup>K<sub>u</sub>g<sub>w</sub>U<sub>i</sub> g<sub>v</sub>ġ<sub>g</sub> m<sub>g</sub>v<sub>t</sub>Ri ġ<sub>v</sub>K<sub>R</sub>ġbi m<sub>v</sub><sup>-</sup> t<sub>h</sub>v<sub>M</sub>v<sub>t</sub>h<sub>v</sub>M Ki ġe I Z<sub>v</sub>ġ<sup>-</sup> i gZ<sub>v</sub>gZ MġY Ki ġe|

K) cĶĭ w<sub>P</sub>ġ<sub>Y</sub>Z Ki ġe I cĶġĭ i K<sub>w</sub>i M<sub>w</sub>i w<sub>K</sub> w<sub>e</sub>ġ<sub>K</sub>Y Ki ġe|



L) cwi Kí bvi tKŠkj wK nte Zvi QK erbvte (thgb- cwi Kí bvi Abkxj b wKfvte Kiv nte, wewfbæ:KugwUj fvgKv, Abtgv`tbi cŕµqv, WKtgbUktbi e`e`v wK nte cfvZ)|

M) cKtí i Zwj Kv GKxfZ Kiŕe Ges Ri`wi I AMŕaKvi cŕB wclq,tjv wPwYZ Kiŕe|

civgkŕ AMŕaKvi wbaŕY cŕµqv

`vbxq miKvi (BDwbq b cwi l`) AvBb, 2009 Abtqvq BDwbq b cwi l` Zvt`i `wqZt KZE` cjt`bi Rtb` cAewl Ŕ, ewl Ŕ I mvgwqK cwi Kí bv cŕqb I ev`evqb Kiŕe, tmUvB cZ`wkZ| BDwc chŕq cwi Kí bv cŕqb cŕµqv wbtæwYŒ c×wZtZ KiŕZ nte:

K) I qwŕmfvq Dbŕŕ MY-i bmbi gva`tg `vbxq Pwv`v wPwYZ KiŕZ nte I tm,tjvi tŕZi t`tK AMŕaKvi wbaŕY KiŕZ nte| GB mfvq mgvŕRi wewfbæ:kŕbi gvbŕI i cŕZwbwaf` i AskMŕY wbuŒZ KiŕZ nte|

L) mgqgZ BDwc Dbŕb cwi Kí bv I evŕRU cŕZ KiŕZ nte|

M) cwi Kí bv I evŕRU mgvŕRi gvbŕI i KvŕQ Dbŕŕ KiŕZ nte|

Gj wRGmŕcŕi Rtb` gvPŕGmŕcŕi gvŕm hLb BDwbq b cwi l`K 3-5 eQŕi i AvbgwmbK wewŕR eivŕi m`úŕKŕAewŕZ Kiv nte, ZLb BDwc tPqvi g`vb hv hv Kiŕeb:

K) GKwU Dbŕŕ BDwc mfv WwKŕeb, thLvŕb AvbgwmbK evŕRU eivŕi m`úŕKŕmKj BDwc m`m` I mgvŕRi tjvKŕ`i AewŕZ Kiŕeb| Dcw`Z e`w`eMŕRbAskMŕY cŕµqvq Zvt`i `^`Gj vKvi Rtb` Dbŕb AMŕaKvi wbaŕY Kiŕeb|

L) BDwc tbwŕm tefWŕwewŕR/wcŕwŕR eivŕi i tbwŕm cŕkŕ Kiŕeb, Ges GB Z` e`vcKfvte cŕvi Kiŕeb|

I qwŕmfvi `evŕK I qvŕWŕ mKj Dbŕb KgŕvÉ I wMZ eQŕi i BDwbq b ewl Ŕ cŕZte`b chŕj vPbv e`e`v KiŕZ nte| GB mfv wMZ %vŕKi w×vŕŕ chŕj vPbv Kiŕe| I qwŕmfvi `evŕK MpxZ tKvŕbv w×vŕŕ-ev`evqtb e`\_`ntj, Zvi Rtb` msŕkŕ- I qwŕm`m` Ges BDwc tPqvi g`vb `vqex`nŕeb|

cŕZ`K BDwc m`m` msŕkŕ-gwŕj v m`m`mn GKwU I qwŕmfv `evŕKi AvŕqvRb Kiŕeb| GB mfvq mgvŕRi tjvKŕ`i Gj wRGmŕc:2-Gi eivŕi I Ab`vb` eivŕi m`úŕKŕAewŕZ KiŕZ nte| Gj wRGmŕc:2-Gi Aaxŕb MwZ I qwŕŕ KugwU (WwŕBw) GB mfvq mnŕhwmZv Kiŕe| GB mfv Dŕŕk` nte I qwŕŕchŕqi AMŕaKvi ,tjvŕK wPwYZ Kiv, th,tjv Dbŕb cwi Kí bvq hŕŕ KiŕZ BDwcŕZ Dc`vcb Kiv nte| I qwŕmfvi Zwi L AvŕMB Rwbŕq t`Iqv nte, Ges mgvŕRi m`m`ŕ`i Zvt`i BDwcŕi Rtb` Dbŕb Pwv`v Ztj aiŕZ Abŕiva Kiv nte| cŕg eQŕiB BDwc cAewl Ŕ cwi Kí bv `Zwi Kiŕe| cAewl Ŕ cwi Kí bvq tKvŕbv tKvŕbv cKí cŕg I cieZŕeQi ,tjvŕZ ev`ewqZ nte, tm,tjvi Dŕj E`vKŕe| wŒZxq eQi t`tK cAewl Ŕ cwi Kí bv chŕj vPbv Kiv nte, Ges mgvŕRi Rtb` AMŕaKvi wfvÉŕZ ewl Ŕ cwi Kí bv wbaŕY Kiv nte|

I qwŕmfvi `evŕK I qwŕŕKugwU meŕZK tPŕv Kiŕe hvŕZ hZ tenk msL`K m`æ I qvŕWŕ bvŕwi Kŕ`i gZvgZ tKvŕbw hvq, Ges GB msL`v I qvŕWŕ 5% tfvUŕi i Kg nte bv| BDwc gwŕj v m`m`iv mgvŕRi gwŕj v m`m`ŕ`i civgkŕŕbŕeb| cŕqvRŕb I qwŕmfvi

AvtM tKej gvnjv`i Rtb` GKw Avjv`v mfvi AvtqvRb KiZ nte| BDwc gvnjv m`tm`i tbZtZ; AvtqmRZ GB Dbj<sup>3</sup> mfvg mgvRi gvnjviv Zvt`i AM<sup>0</sup>AKviwfwEK c<sup>0</sup>qvRbmgn Ztj ai<sup>0</sup>eb|

IqvW<sup>0</sup>mfvi cwi Kí bv `eVKKvtj cKí c<sup>0</sup>vebvmg<sup>0</sup>ni tFZi t<sub>-</sub>tK AM<sup>0</sup>AKviwfwEK I ev`evqbt<sup>0</sup>hM` cKí mgn wba<sup>0</sup>Y Kiv nte| RbAskM<sup>0</sup>YwfwEK GB cwi Kí bv `eVtK wbaew<sup>0</sup>Z ch<sup>0</sup>qmgn AbjnZ nte:

cwi Kí bv ch<sup>0</sup>q : 1

IqvW<sup>0</sup>mfvi c<sup>0</sup>wZgj K KvR :

- RbAskM<sup>0</sup>Ygj K cwi Kí bvi c<sup>0</sup>g c`<sup>0</sup>t<sup>0</sup>c wntmte BDwc mfvg IqvW<sup>0</sup>mfv AvtqvRb Kiv I Gi mgqm<sup>0</sup>P wba<sup>0</sup>Y Kiv;
- IqvW<sup>0</sup>mfvi cwi Kí bv tmkb AvtqvRtb mnvqZv `vtbi Rb` IqvW<sup>0</sup> ch<sup>0</sup>qi Kvgw<sup>0</sup> t<sub>-</sub>tK msMwZ Kiv|

cwi Kí bv ch<sup>0</sup>q : 2

c<sup>0</sup>wgK Z<sub>-</sub> msM<sup>0</sup> :

- GjvKwfwEK I mgvRi tckwfwEK tQvU tQvU `j GjvKvi Dbqb Pwn`v t<sub>-</sub>tjv wba<sup>0</sup>Y Ki<sup>0</sup>te|
- GjvKvi Pwn`v wbi<sup>0</sup>ctYi Rtb` tmv<sup>0</sup>ij g`wics, Avtj vPbv mfiv BZ`w` gva`g e`eüZ nte|
- `vbxq AM<sup>0</sup>AKviwfwEK Pwn`v wbi<sup>0</sup>ctYi Rtb` RbAskM<sup>0</sup>Ygj K cwi Kí bv c<sup>0</sup>Yqb c<sup>0</sup>wgK Z<sub>-</sub> wj wce<sup>0</sup>x Kivi Rtb` QK e`envi KiZ nte|
- tQvU tQvU `tj i AM<sup>0</sup>AKvi t<sub>-</sub>tjv tK GKw<sup>0</sup>Z Kivi Rtb` QK e`envi Kiv th<sup>0</sup>Z cv<sup>0</sup>ti, Ges IqvW<sup>0</sup>mfvi `eVtK GB GKxfZ Z<sub>-</sub> Dc`vcb KiZ nte|
- cwi Kí bv c<sup>0</sup>wgK i i` KiZ GKw WvUvteR e`envi Kiv th<sup>0</sup>Z cv<sup>0</sup>ti |

cwi Kí bv ch<sup>0</sup>q : 3

IqvW<sup>0</sup>mfvi AvtqvRb

- IqvW<sup>0</sup>mfv AvtqvRtbi AŞZ 7 w`b AvtM Dch<sup>0</sup> gva`tg (thgb, gvBwKs Kti, tXvj ewRtq, tbwUm Sij tq, wj dtj U I `vlqvZc<sup>0</sup> weZiY Kti) IqvW<sup>0</sup> t<sub>-</sub>tjv Kt` i AewZ Kivi `wqZ; BDwc<sup>0</sup>i |
- BDwc tPqvi g`vb w<sup>0</sup>ÖZ Ki<sup>0</sup>teb th, h<sub>-</sub>vh<sub>-</sub>fvte IqvW<sup>0</sup>mfv AvtqvRb Kiv nt`Q, Ges IqvW<sup>0</sup>m`m` IqvW<sup>0</sup>mfvg mfvcwZ; Ki<sup>0</sup>teb|
- IqvW<sup>0</sup>mfvg Lmov Dbqb/Kg<sup>0</sup>cwi Kí bv Dc`vcb Kiv nte| AskM<sup>0</sup>YKvi xt`i Dbj<sup>3</sup> gZvtZi wfwEK c<sup>0</sup>wZ tKvtbv cKt<sup>0</sup>i ms<sup>0</sup>thvRb/cwi eZ<sup>0</sup>/ms<sup>0</sup>tkvab Kiv nte, Ges AM<sup>0</sup>AKvi wba<sup>0</sup>Y Kiv nte|

cwi Kí bv ch<sup>0</sup>q - 4

BDwbqb Dbqb cwi Kí bv

- IqvW<sup>0</sup>ch<sup>0</sup>qi mKj c<sup>0</sup>vebv GKw<sup>0</sup>Z Kiv nte, Ges AeKwvtgv, Kw<sup>0</sup>, `v`-, w<sup>0</sup>kv, cw<sup>0</sup>b I cqt<sup>0</sup>w<sup>0</sup>kb e`e`v, tLj vaj v I ms`wZ, bvi xDbqb, wki, h<sup>0</sup> Dbqb, Z<sub>-</sub>

- c̄h̄y<sup>3</sup> BZ<sup>w</sup> t̄q̄ī Ab̄h̄vq̄x t̄m̄,t̄j̄v e<sup>v</sup>QvB Kiv n̄t̄e| c̄wi Kí b̄v K̄u<sup>g</sup>U GB c̄ŵ e<sup>v</sup>, t̄j̄v ch̄t̄j̄ vPbv I m̄j̄c̄w̄i t̄k̄i R̄t̄b̄" m̄s̄k̄ē ÷ "w̄Ēs K̄u<sup>g</sup>U ŵt̄Z Dc<sup>-</sup>vcb K̄i t̄e|
- I q̄w<sup>©</sup>m̄f̄v KZ<sup>R</sup> ŵba<sup>ŵ</sup>i Z AM̄ŵaK̄vi Z̄w̄j̄ K̄v I m̄<sup>u</sup>t̄<sup>i</sup> c̄ŵc<sup>-</sup>Z̄vi ŵb̄w̄i t̄L ÷ "w̄Ēs K̄u<sup>g</sup>U c̄ŵ e<sup>v</sup>b̄v, t̄j̄vi GK̄U AM̄ŵaK̄vi Z̄w̄j̄ K̄v c̄ŵq̄b K̄i t̄e|
  - c̄Āewl̄<sup>R</sup> c̄wi Kí b̄vq̄ ewl̄<sup>R</sup> w̄f̄w̄Ēt̄Z c̄K̄i t̄j̄v Ašf̄<sup>®</sup> v̄K̄t̄e; c̄ŵg eQ̄t̄i c̄K̄i t̄j̄vq̄ c̄ŵ<sup>g</sup>K e<sup>-</sup>q-c̄ŵ<sup>o</sup>j̄ b̄ t̄ I q̄v v̄K̄t̄e|
  - c̄wi Kí b̄v K̄u<sup>g</sup>U m̄s̄k̄ē ÷ "w̄Ēs K̄u<sup>g</sup>U i m̄j̄c̄w̄i k̄m̄n GK̄w̄i Z̄ c̄Āewl̄<sup>R</sup> c̄wi Kí b̄v c̄p̄i vq̄ ch̄t̄j̄ vPbv K̄i t̄e, Ges BD̄w̄w̄m̄m̄ m̄f̄vq̄ t̄m̄U D̄i vcb K̄i t̄e| BD̄w̄w̄m̄m̄ m̄f̄vq̄ Gi D̄ci Av̄t̄j̄ vPbv n̄t̄e, Ges BD̄w̄c̄ŵi K̄v t̄Q Ab̄t̄ḡv<sup>-</sup>t̄bi R̄t̄b̄" Dc<sup>-</sup>vcb Kiv n̄t̄e|
  - BD̄w̄c̄ Z̄v t̄<sup>i</sup> m̄v̄avi Y m̄f̄vq̄ c̄Āewl̄<sup>R</sup> c̄wi Kí b̄v Ab̄t̄ḡv<sup>-</sup>b̄ K̄i t̄e| c̄K̄i Ab̄t̄ḡv<sup>-</sup>t̄bi R̄t̄b̄" BD̄w̄c̄ c̄uP̄w̄U ḡv b̄Ē w̄e t̄ePbv K̄i t̄e: (1) <sup>-</sup>w̄i <sup>-</sup>w̄e t̄ḡvP̄t̄b̄ c̄K̄i t̄i Ae<sup>-</sup>v̄b, (2) c̄K̄i t̄<sup>-</sup>t̄K̄ DcK̄vi t̄f̄vM̄xi m̄sL<sup>-</sup>v, (3) ḡu<sup>n</sup>j̄v, ŵk̄i I <sup>-</sup>y<sup>-</sup>t̄<sup>i</sup> R̄t̄b̄" DcK̄vi, (4) B̄w̄Z̄e<sup>v</sup>PK m̄i<sup>g</sup>w̄iRK I c̄wi t̄ek̄MZ c̄f̄v̄e, Ges (5) <sup>-</sup>v̄b̄xq̄ ch̄t̄j̄q̄ K̄w̄i M̄w̄i ŵ K̄ t̄<sup>-</sup>t̄K̄ e<sup>-</sup>v̄q̄b̄t̄h̄vM̄i/e<sup>-</sup>e<sup>-</sup>v̄cb̄t̄h̄vM̄i ŵK̄ b̄v|
  - I q̄w<sup>©</sup>m̄f̄vi <sup>-</sup>eV̄t̄K̄ m̄i<sup>g</sup>w̄iRK ḡZ̄v̄ḡt̄Zi ḡv̄a<sup>-</sup>t̄ḡ c̄Āewl̄<sup>R</sup> c̄wi Kí b̄vi w̄f̄w̄Ēt̄Z ewl̄<sup>R</sup> c̄wi Kí b̄v c̄ŵq̄b K̄i t̄Z n̄t̄e|
- c̄wi Kí b̄v ch̄t̄j̄ : 5
- BD̄w̄b̄q̄t̄bi c̄Āewl̄<sup>R</sup> D̄b̄q̄b̄ c̄wi Kí b̄v I ewl̄<sup>R</sup> c̄wi Kí b̄v R̄b̄m̄<sup>®</sup>L c̄K̄v̄k
- c̄Āewl̄<sup>R</sup> D̄b̄q̄b̄ c̄wi Kí b̄v I ewl̄<sup>R</sup> c̄wi Kí b̄v Ab̄t̄ḡw̄<sup>-</sup>Z̄ n̄l̄q̄vi c̄i, BD̄w̄c̄ t̄b̄w̄U<sup>m</sup> t̄eW̄<sup>©</sup> I q̄v̄t̄W̄<sup>®</sup> Ab̄<sup>-</sup>v̄b̄" Ḡj̄ v̄K̄v I Ḡj̄ w̄RḠm̄i<sup>c</sup> I t̄q̄e<sup>m</sup>v̄B̄t̄U Ḡ,t̄j̄v c̄K̄v̄k Kiv n̄t̄e| ḠQ̄v̄ov, c̄wi Kí b̄vi m̄dU&K̄i<sup>c</sup> K̄i<sup>w</sup>ūDŪv̄t̄i m̄s̄i<sup>®</sup>Y Kiv n̄t̄e h̄v̄t̄Z c̄ieZ̄<sup>®</sup>m̄ḡt̄q̄ GB K̄i<sup>c</sup> t̄KD P̄vB̄t̄j̄ Z̄v t̄ I q̄v h̄v̄q̄|
  - I q̄w<sup>©</sup>ch̄t̄j̄q̄i K̄u<sup>g</sup>U I q̄w<sup>©</sup>ch̄t̄j̄q̄ m̄f̄v Av̄t̄q̄vR̄b̄ K̄i t̄Z c̄v̄t̄i, t̄h̄L̄v̄t̄b̄ m̄ḡv̄t̄R̄i ḡv̄b̄j̄ Ab̄t̄ḡw̄<sup>-</sup>Z̄ c̄Āewl̄<sup>R</sup> I ewl̄<sup>R</sup> c̄wi Kí b̄v m̄<sup>u</sup>t̄<sup>i</sup>K̄<sup>©</sup>Aew̄n̄Z̄ Kiv n̄t̄e|
  - Ab̄t̄ḡw̄<sup>-</sup>Z̄ c̄wi Kí b̄v, t̄j̄vi Ab̄j̄j̄ ŵc̄m̄ḡa D̄c̄t̄R̄j̄v c̄wi I t̄<sup>-</sup> c̄vW̄t̄b̄v n̄t̄e| D̄c̄t̄R̄j̄v c̄wi I t̄<sup>-</sup> i m̄f̄vq̄ Ḡme c̄wi Kí b̄v Av̄t̄j̄ w̄P̄Z n̄t̄e, Ges Ḡ,t̄j̄v D̄c̄t̄R̄j̄v c̄Āewl̄<sup>R</sup> c̄wi Kí b̄vi m̄v̄t̄<sup>-</sup> GK̄x̄f̄Z n̄t̄e|

<sup>-</sup>ŵ/- Z̄w̄i L: 25.02.2012

(k̄v̄ḡx̄v̄ b̄w̄M̄ŵ)

h̄j̄M̄<sup>®</sup> m̄iPe (BD̄w̄c̄)

t̄d̄v̄b̄ : 9514632

w̄eZ̄i Y: c̄ŵq̄vR̄b̄x̄q̄ K̄iv̄h̄t̄<sup>©</sup>

1| t̄R̄j̄v c̄K̄v̄m̄K̄ (m̄K̄j̄), .....

2| D̄c̄t̄R̄j̄v ŵbe<sup>ŵ</sup>x̄ Āw̄d̄m̄vi (m̄K̄j̄), D̄c̄t̄R̄j̄v....., t̄R̄j̄v .....

3| D̄c̄t̄R̄j̄v t̄P̄q̄vi ḡ<sup>-</sup>v̄b̄ (m̄K̄j̄), D̄c̄t̄R̄j̄v....., t̄R̄j̄v .....